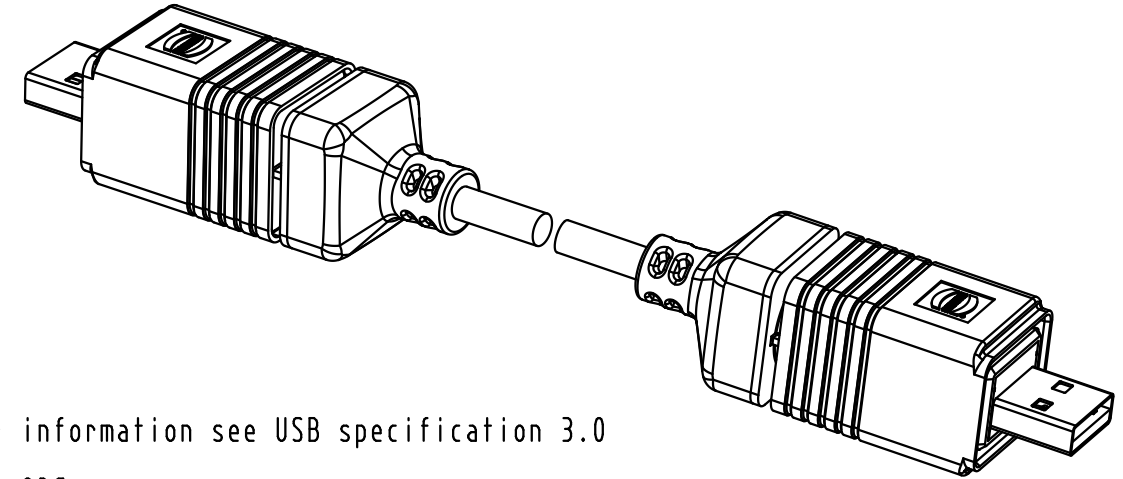
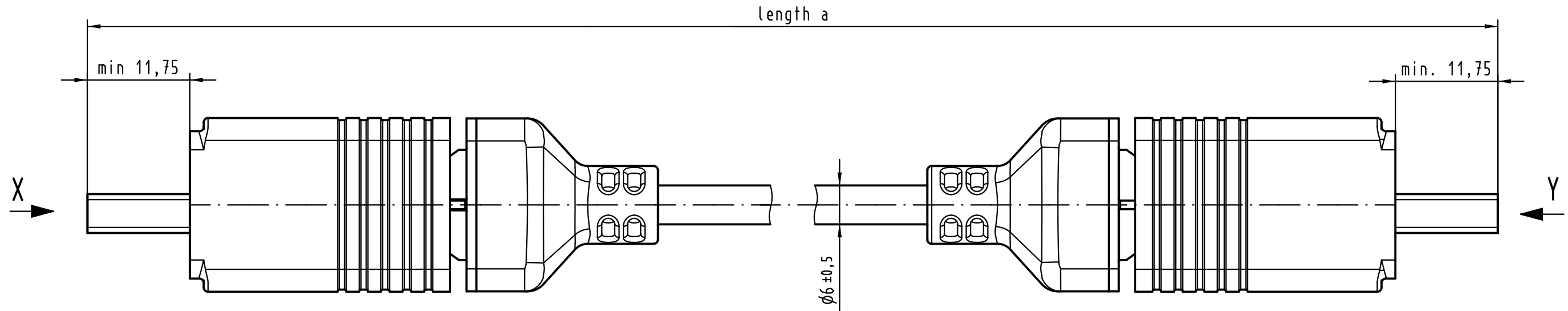
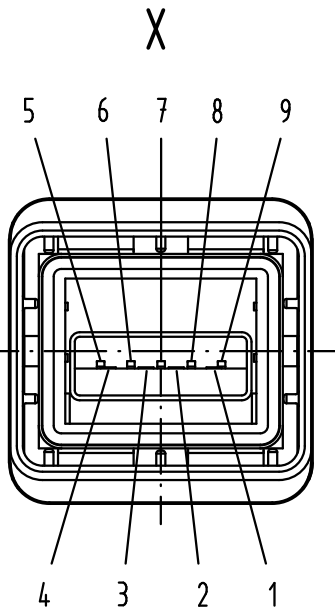


Alle Rechte vorbehalten/ All rights reserved

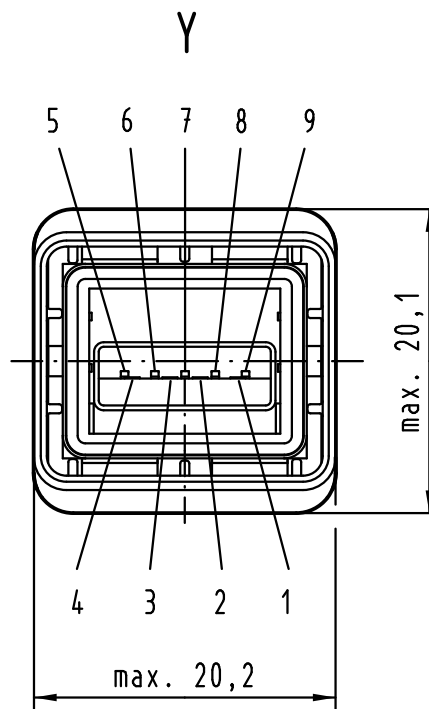


further information see USB specification 3.0
www.usb.org



loading-plan

- | | | |
|------------|---|---|
| V Bus | 1 | 1 |
| D- | 2 | 2 |
| D+ | 3 | 3 |
| GND | 4 | 4 |
| StdA_SSRX- | 5 | 5 |
| StdA_SSRX+ | 6 | 6 |
| GND_DRAIN | 7 | 7 |
| StdA_SSTX- | 8 | 8 |
| StdA_SSTX+ | 9 | 9 |



6	09 45 145 2905	USB 3.0, Type A, PushPull double ended	5,0 m
5	09 45 145 2904	USB 3.0, Type A, PushPull double ended	3,0 m
4	09 45 145 2903	USB 3.0, Type A, PushPull double ended	2,0 m
3	09 45 145 2902	USB 3.0, Type A, PushPull double ended	1,5 m
2	09 45 145 2901	USB 3.0, Type A, PushPull double ended	1,0 m
1	09 45 145 2900	USB 3.0, Type A, PushPull double ended	0,5 m

no.	part-no.	description	length a [meter]
All Dimensions in mm Original Size DIN A 3		Techn. Character.	
		Nicht tolerierte Maßel Free size tolerances	
		HARTING PushPull V4 USB 3.0 Type A PushPull double ended	
36366 Mod.		HARTING Electronics GmbH & Co. KG D-32339 ESPELKAMP	
Dat. Name		TB 09 45 145 290x	
		Blatt/ page	

Компания «Life Electronics» занимается поставками электронных компонентов импортного и отечественного производства от производителей и со складов крупных дистрибьюторов Европы, Америки и Азии.

С конца 2013 года компания активно расширяет линейку поставок компонентов по направлению коаксиальный кабель, кварцевые генераторы и конденсаторы (керамические, пленочные, электролитические), за счёт заключения дистрибьюторских договоров

Мы предлагаем:

- Конкурентоспособные цены и скидки постоянным клиентам.
- Специальные условия для постоянных клиентов.
- Подбор аналогов.
- Поставку компонентов в любых объемах, удовлетворяющих вашим потребностям.
- Приемлемые сроки поставки, возможна ускоренная поставка.
- Доставку товара в любую точку России и стран СНГ.
- Комплексную поставку.
- Работу по проектам и поставку образцов.
- Формирование склада под заказчика.
- Сертификаты соответствия на поставляемую продукцию (по желанию клиента).
- Тестирование поставляемой продукции.
- Поставку компонентов, требующих военную и космическую приемку.
- Входной контроль качества.
- Наличие сертификата ISO.

В составе нашей компании организован Конструкторский отдел, призванный помогать разработчикам, и инженерам.

Конструкторский отдел помогает осуществить:

- Регистрацию проекта у производителя компонентов.
- Техническую поддержку проекта.
- Защиту от снятия компонента с производства.
- Оценку стоимости проекта по компонентам.
- Изготовление тестовой платы монтаж и пусконаладочные работы.



Тел: +7 (812) 336 43 04 (многоканальный)

Email: org@lifeelectronics.ru