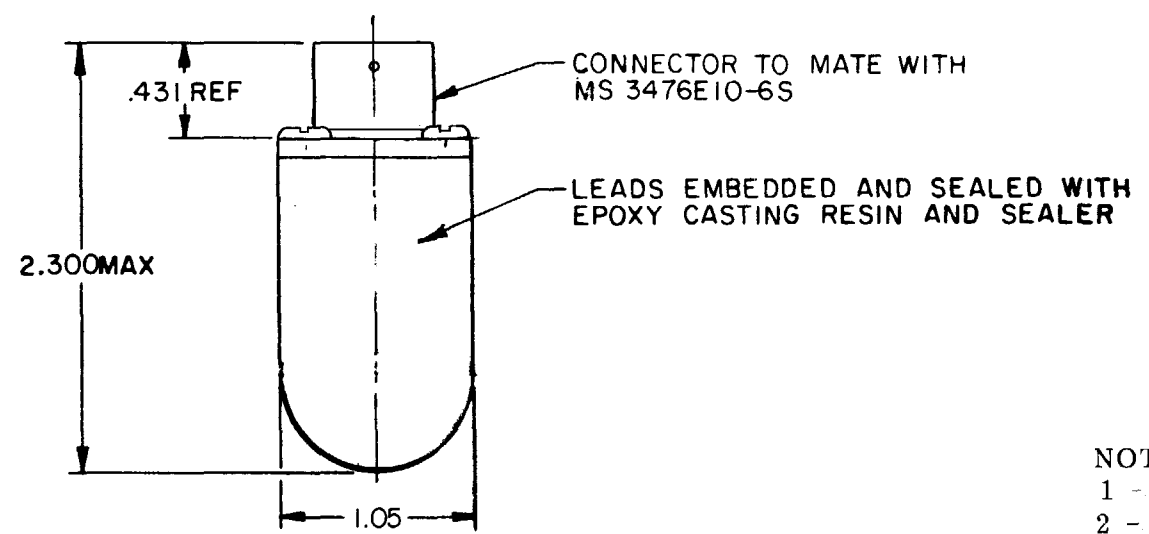
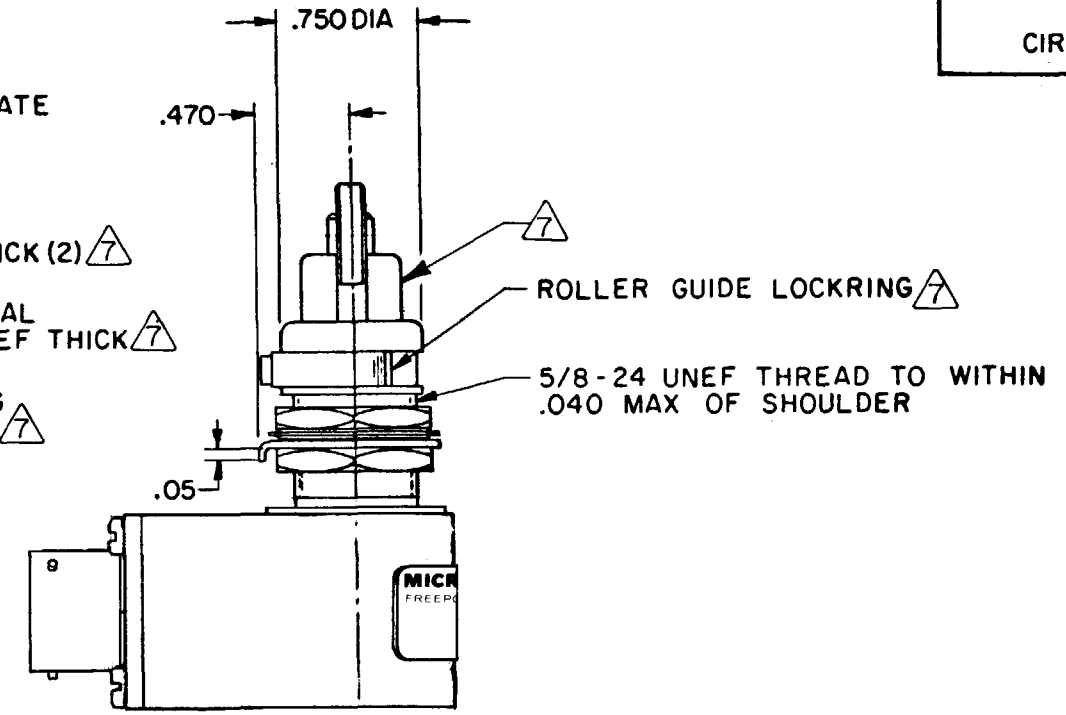
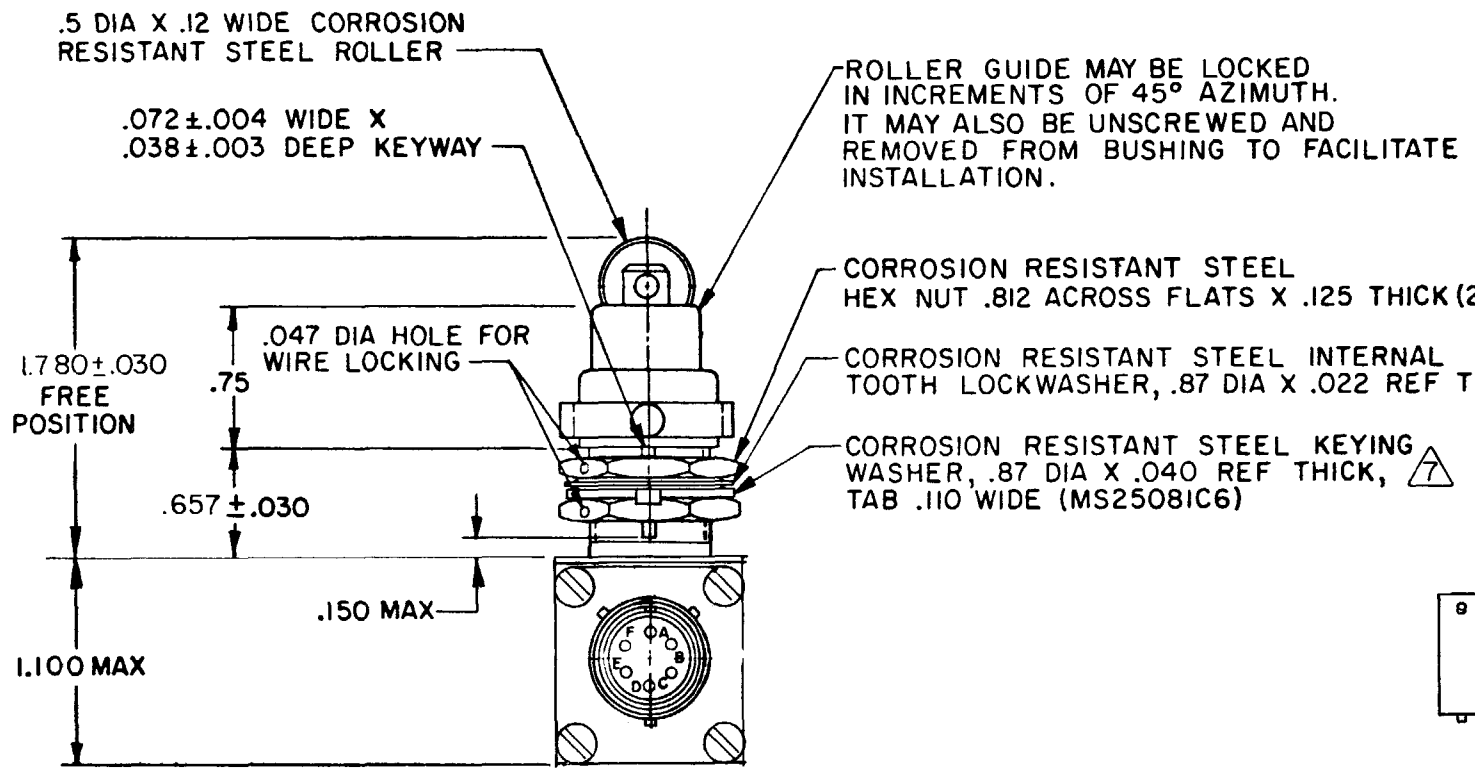
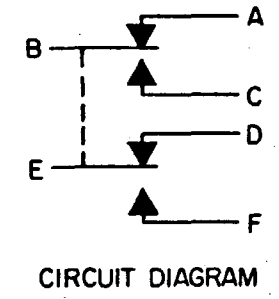


H MICRO SWITCH
 FREEPORT, ILLINOIS, U S A
 A DIVISION OF HONEYWELL
 FED. MFG. CODE 91929

SWITCH-ENCLOSED

CATALOG LISTING
121EN187-R



121EN187-R
 M
 DRAWING NUMBER
 17
 ISSUE
 SR 12342
 RELEASE NO.
 CHECK
 REVISIONS
 A CO 44351 8 FEB 80
 B CO47573 PART 4 R J H 14 AUG 80
 C CO47968 J A P 29 OCT 80
 D CO48563 KAG 25 FEB 83
 E CO59459 WJK 16 SEPT 86
 F CO68501 TSM 22 FEB 91
 G CO71719 L J F 3 JAN 92
 H CO-82809A J A K 31 JUL 96
 J CO 83450 C S L 3 APR 97
 DRAWN
 GLH 8 FEB 80
 CHECK
 CEB 12 FEB 80
 CHECK
 FORMTEK

THIS DRAWING COVERS A PROPRIETARY ITEM AND IS THE PROPERTY OF MICRO SWITCH, A DIVISION OF MINNEAPOLIS-HONEYWELL REGULATOR CO. THIS DRAWING IS NOT TO BE COPIED OR USED WITHOUT THE APPROVAL OF MICRO SWITCH.

CHARACTERISTICS	ELECTRICAL DATA		SCALE FULL
OPERATING FORCE	CONTACT ARRANGEMENT		DO NOT SCALE PRINT
6-10 LB	S P D T (2)		
FULL OVERTRAVEL FORCE	28 VDC		UNLESS OTHERWISE NOTED
30 LB MAX	LOAD	SEA LEVEL	DIMENSIONS ARE IN INCHES
RELEASE FORCE	RES	50,000 FT.	TOLERANCES ARE:
4 LB MIN	IND		ONE PLACE (.0) ±.030
PRETRAVEL	MOTOR		TWO PLACE (.00) ±.015
.040 MAX	LAMP		THREE PLACE (.000) ±.005
DIFFERENTIAL TRAVEL			ANGLES ±
.020 MAX			WEIGHT 5.5 OZ MAX
OVERTRAVEL			
.250 MIN			

- NOTES
- 1 - CORROSION RESISTANT STEEL ENCLOSURE
 - 2 - SWITCH SEALED PER MIL-S-8805, SYMBOL 4
 - 3 - TO ADJUST ROLLER DIRECTION, REMOVE ROLLER GUIDE LOCK RING, SCREW ROLLER GUIDE DOWN AS FAR AS POSSIBLE, THEN UNSCREW TO DESIRED DIRECTION. SECURE BY REPLACING ROLLER GUIDE LOCK RING
 - 4 - CIRCUIT DIAGRAM AND CATALOG LISTING ARE SHOWN ON NAMEPLATE
 - 5 - COINCIDENCE OF OPERATING AND RELEASING POINTS: .010 OF PLUNGER TRAVEL
 - 6 - NOTED ELECTRICAL RATINGS APPLY AS SPECIFIED IN MIL-S-8805/40-1 UP TO 185°F
- △ - HARDWARE MAY BE PACKAGED UNASSEMBLED PER MIL-S-8805

Компания «Life Electronics» занимается поставками электронных компонентов импортного и отечественного производства от производителей и со складов крупных дистрибьюторов Европы, Америки и Азии.

С конца 2013 года компания активно расширяет линейку поставок компонентов по направлению коаксиальный кабель, кварцевые генераторы и конденсаторы (керамические, пленочные, электролитические), за счёт заключения дистрибьюторских договоров

Мы предлагаем:

- Конкурентоспособные цены и скидки постоянным клиентам.
- Специальные условия для постоянных клиентов.
- Подбор аналогов.
- Поставку компонентов в любых объемах, удовлетворяющих вашим потребностям.
- Приемлемые сроки поставки, возможна ускоренная поставка.
- Доставку товара в любую точку России и стран СНГ.
- Комплексную поставку.
- Работу по проектам и поставку образцов.
- Формирование склада под заказчика.
- Сертификаты соответствия на поставляемую продукцию (по желанию клиента).
- Тестирование поставляемой продукции.
- Поставку компонентов, требующих военную и космическую приемку.
- Входной контроль качества.
- Наличие сертификата ISO.

В составе нашей компании организован Конструкторский отдел, призванный помогать разработчикам, и инженерам.

Конструкторский отдел помогает осуществить:

- Регистрацию проекта у производителя компонентов.
- Техническую поддержку проекта.
- Защиту от снятия компонента с производства.
- Оценку стоимости проекта по компонентам.
- Изготовление тестовой платы монтаж и пусконаладочные работы.



Тел: +7 (812) 336 43 04 (многоканальный)

Email: org@lifeelectronics.ru