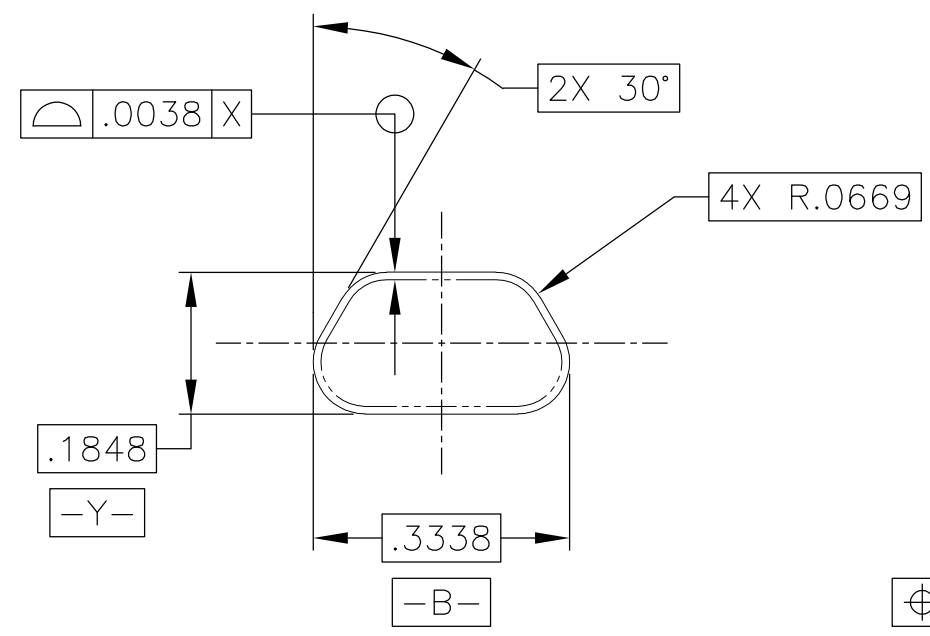
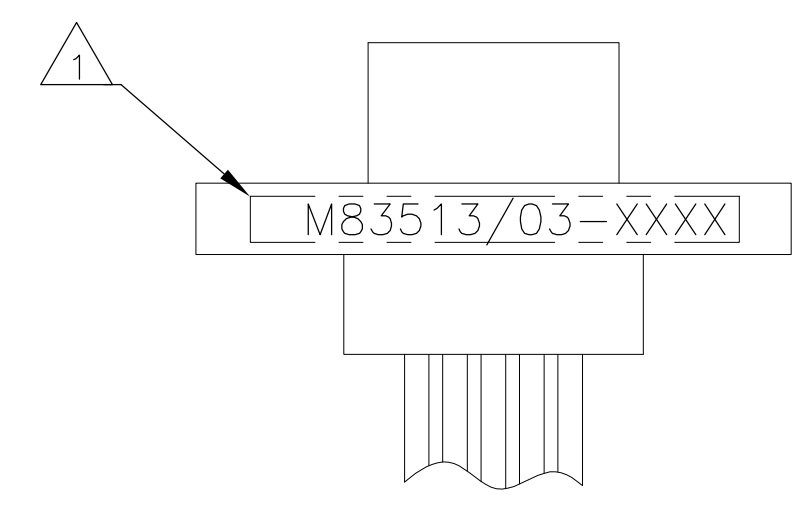
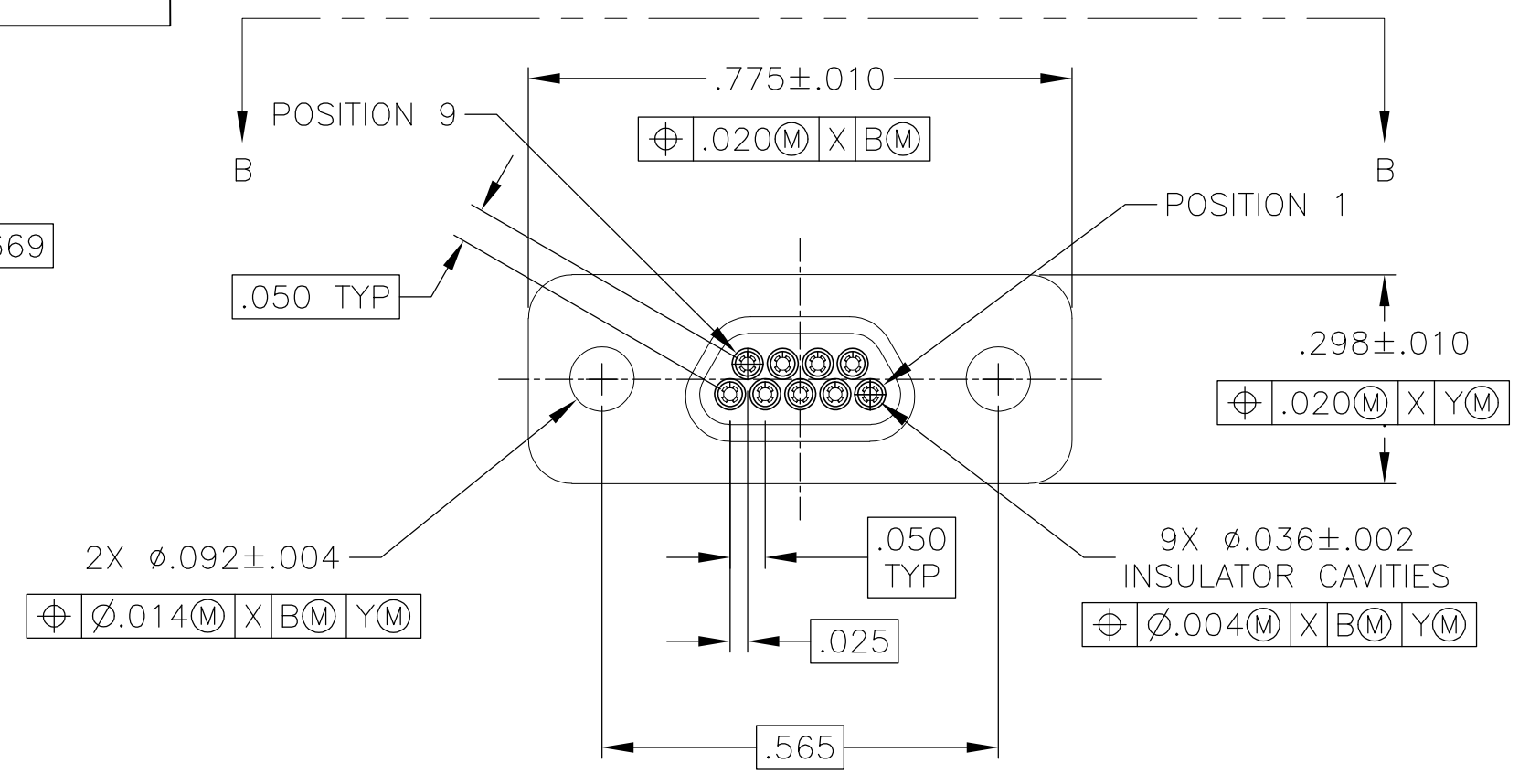


THIS DRAWING IS UNPUBLISHED. RELEASED FOR PUBLICATION
 © COPYRIGHT BY TYCO ELECTRONICS CORPORATION. ALL INTERNATIONAL RIGHTS RESERVED.

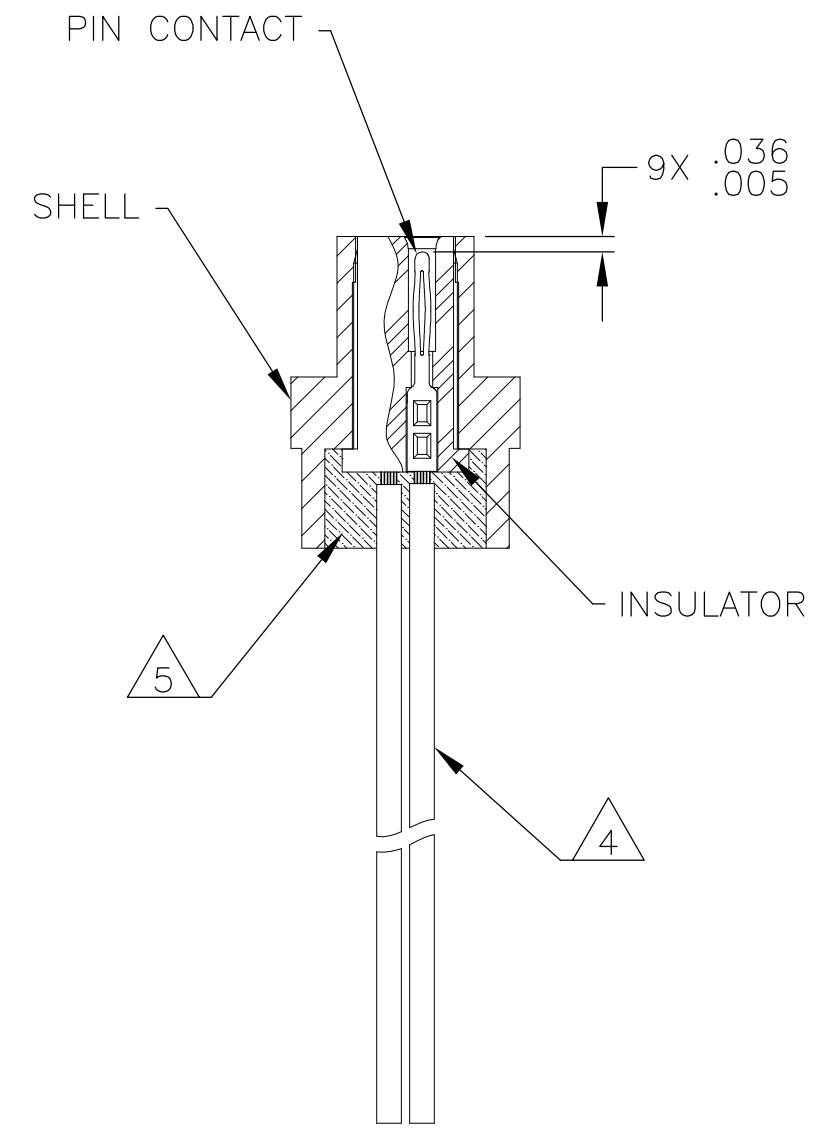
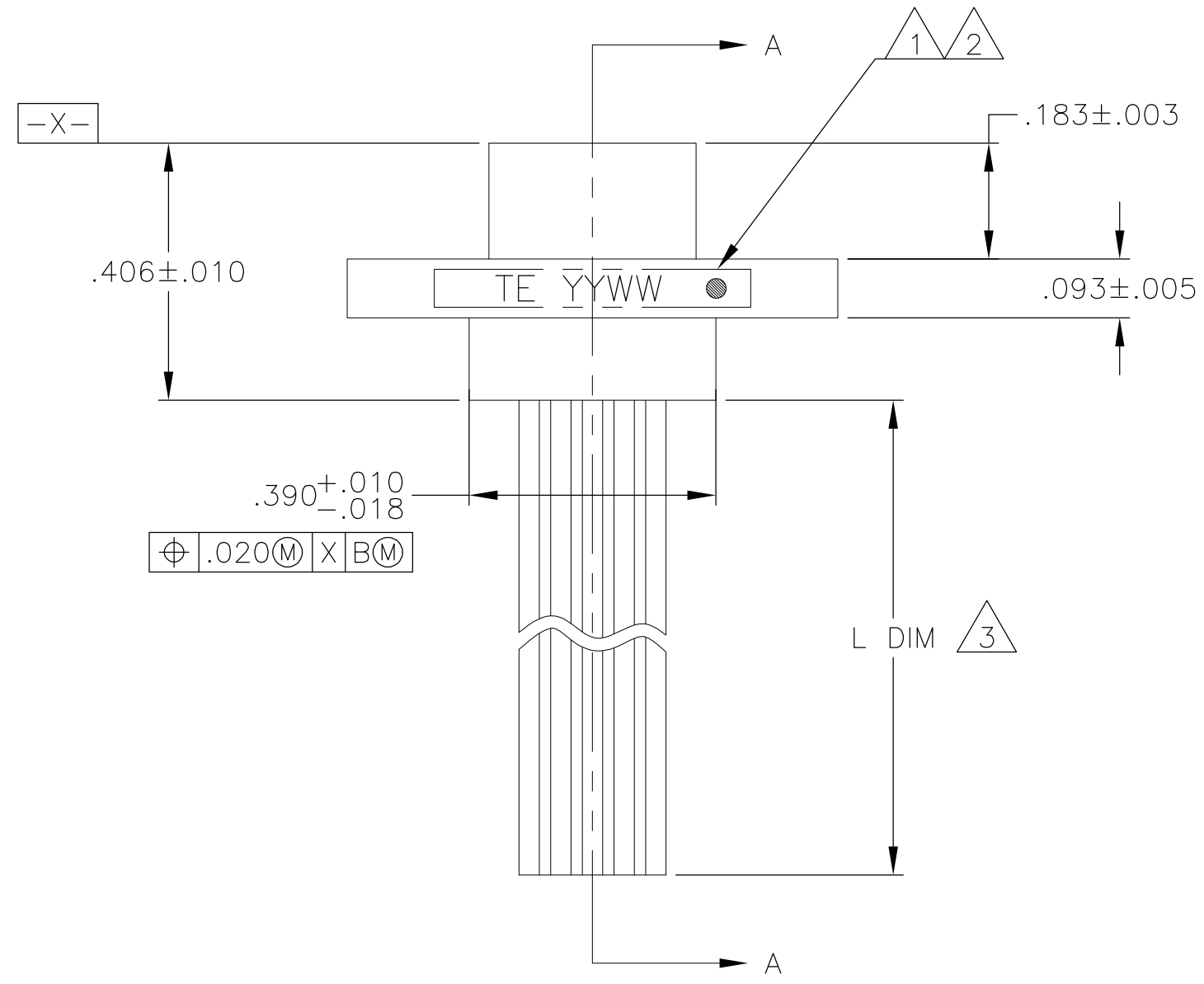
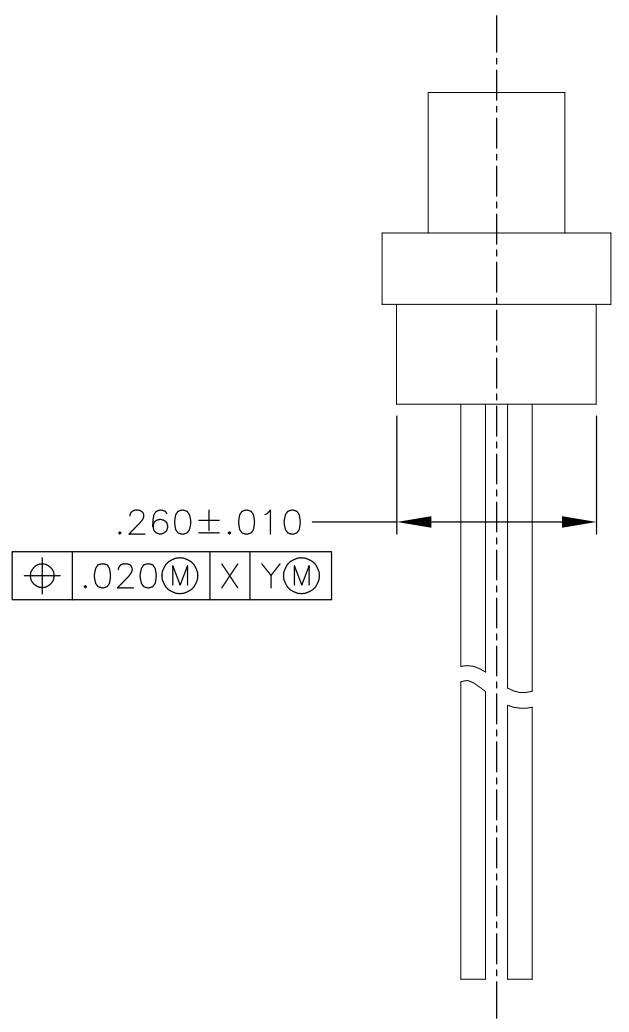
| LOC | DIST | REVISIONS | | | |
|-----|------|--------------------|-----------|-----|------|
| P | LTR | DESCRIPTION | DATE | DWN | APVD |
| A | | PRODUCTION RELEASE | 03 SEP 08 | BJR | MKS |



INTERFACE DETAIL



VIEW B-B



SECTION A-A

- 1 CONNECTOR SHALL BE MARKED IN ACCORDANCE WITH METHOD 1 OF MIL-STD-1285. MARKING SHALL CONTAIN THE MILITARY PIN, CAGE CODE (OR TE), AND DATE CODE. EXAMPLE: M83513/03-XXXX TE YYWW (WHERE XXXX IS PART OF THE PIN SHOWN IN THE "MIL-DTL-83513" COLUMN OF THE PART NUMBER TABLE, AND YYWW IS THE DATE CODE). FOR THE SIZE 9 PLUG, THE MARKING MUST BE PRINTED ON BOTH SIDES OF THE FLANGE. TEXT HEIGHT SHALL BE .035 INCH MINIMUM.
- 2 POSITION 1 SHALL BE INDICATED BY AN IDENTIFIABLE MARK, LOCATED APPROXIMATELY AS SHOWN ON THE POSITION 1 SIDE OF THE CONNECTOR FLANGE. THIS MARK SHALL BE INCLUDED AS PART OF THE PART MARKING INFORMATION.
- 3 LENGTH IS SHOWN IN THE "L DIM" COLUMN OF THE PART NUMBER TABLE. LENGTH TOLERANCE IS +1.0/-0.0 FOR INSULATED WIRE TERMINATIONS, AND +0.20/-0.00 FOR UNINSULATED WIRE TERMINATIONS
- 4 INSULATED WIRE IS SHOWN FOR REFERENCE ONLY. PART MAY BE TERMINATED WITH INSULATED OR UNINSULATED WIRE ACCORDING TO THE PART NUMBER TABLE.
- 5 EPOXY ENCAPSULATION. EPOXY MAY WICK .125 INCH MAX FOR INSULATED WIRE, AND .050 INCH MAX FOR UNINSULATED WIRE.
- 6 ALL DIMENSIONS AND REQUIREMENTS ARE PER MIL-DTL-83513/3

| | | | | |
|---|--|----------------------------------|--|--------------------|
| THIS DRAWING IS A CONTROLLED DOCUMENT. | | DWN B. ROMANCHUK 03 SEP 08 | Tyco Electronics Corporation Harrisburg, PA 17105-3608 | |
| DIMENSIONS: INCHES | | CHK - | NAME M. STORRY | |
| TOLERANCES UNLESS OTHERWISE SPECIFIED: | | APVD M. STORRY 03 SEP 08 | PRODUCT SPEC PLUG ASSEMBLY, MICRO-D PER MIL-DTL-83513/03, MCKS SERIES, 9 POSITION | |
| 0 PLC ± - 1 PLC ± - 2 PLC ± .010 3 PLC ± .005 4 PLC ± - ± 1° ANGLES ± 1° | | APPLICATION SPEC - | SIZE A2 | CAGE CODE 98278 |
| MATERIAL SEE NOTES | | WEIGHT - | DRAWING NO 1532179 | RESTRICTED TO - |
| | | CUSTOMER DRAWING | SCALE 4:1 | SHEET 1 of 2 |
| | | | REV A | |

THIS DRAWING IS UNPUBLISHED. RELEASED FOR PUBLICATION
 © COPYRIGHT BY TYCO ELECTRONICS CORPORATION. ALL INTERNATIONAL RIGHTS RESERVED.

| LOC | | DIST | | REVISIONS | | | |
|-----|-----|-------------|------|-----------|------|--|--|
| P | LTR | DESCRIPTION | DATE | DWN | APVD | | |
| - | - | SEE SHEET 1 | - | - | - | | |

| TE PART NUMBER | L DIM | MIL-DTL-83513 PIN | MICRODOT P/N | MCKS DESCRIPTION | 3 | 1 |
|----------------|-------|-------------------|---------------|----------------------|---|---|
| | | | | | | |
| 1532179-1 | 18 | M83513/03-A01N | 094-6125-0001 | MCKS-N1-B-9P6G1-18.0 | | |
| 1532179-2 | 36 | M83513/03-A02N | 094-6125-0002 | MCKS-N1-B-9P6G1-36.0 | | |
| 1532179-3 | 18 | M83513/03-A03N | 094-6125-0003 | MCKS-N1-B-9P6G9-18.0 | | |
| 1532179-4 | 36 | M83513/03-A04N | 094-6125-0004 | MCKS-N1-B-9P6G9-36.0 | | |
| 1532179-5 | 18 | M83513/03-A09N | 094-6125-0009 | MCKS-N1-B-9P6Q1-18.0 | | |
| 1532179-6 | 36 | M83513/03-A10N | 094-6125-0010 | MCKS-N1-B-9P6Q1-36.0 | | |
| 1532179-7 | 18 | M83513/03-A11N | 094-6125-0011 | MCKS-N1-B-9P6Q9-18.0 | | |
| 1532179-8 | 36 | M83513/03-A12N | 094-6125-0012 | MCKS-N1-B-9P6Q9-36.0 | | |
| 1532179-9 | 72 | M83513/03-A13N | 094-6125-0013 | MCKS-N1-B-9P6G1-72.0 | | |
| 1-1532179-0 | 72 | M83513/03-A14N | 094-6125-0014 | MCKS-N1-B-9P6G9-72.0 | | |
| 1-1532179-1 | 72 | M83513/03-A15N | 094-6125-0015 | MCKS-N1-B-9P6Q1-72.0 | | |
| 1-1532179-2 | 72 | M83513/03-A16N | 094-6125-0016 | MCKS-N1-B-9P6Q9-72.0 | | |
| 1-1532179-3 | 0.5 | M83513/03-A05N | 094-6125-0005 | MCKS-N1-B-9P5L4-0.5 | | |
| 1-1532179-4 | 1.0 | M83513/03-A06N | 094-6125-0006 | MCKS-N1-B-9P5L4-1.0 | | |
| 1-1532179-5 | 0.5 | M83513/03-A07N | 094-6125-0007 | MCKS-N1-B-9P5L5-0.5 | | |
| 1-1532179-6 | 1.0 | M83513/03-A08N | 094-6125-0008 | MCKS-N1-B-9P5L5-1.0 | | |
| 1-1532179-7 | 18 | M83513/03-A01C | 094-6135-0001 | MCKS-C2-B-9P6G1-18.0 | | |
| 1-1532179-8 | 36 | M83513/03-A02C | 094-6135-0002 | MCKS-C2-B-9P6G1-36.0 | | |
| 1-1532179-9 | 18 | M83513/03-A03C | 094-6135-0003 | MCKS-C2-B-9P6G9-18.0 | | |
| 2-1532179-0 | 36 | M83513/03-A04C | 094-6135-0004 | MCKS-C2-B-9P6G9-36.0 | | |
| 2-1532179-1 | 0.5 | M83513/03-A05C | 094-6135-0005 | MCKS-C2-B-9P5L4-0.5 | | |
| 2-1532179-2 | 1.0 | M83513/03-A06C | 094-6135-0006 | MCKS-C2-B-9P5L4-1.0 | | |
| 2-1532179-3 | 0.5 | M83513/03-A07C | 094-6135-0007 | MCKS-C2-B-9P5L5-0.5 | | |
| 2-1532179-4 | 1.0 | M83513/03-A08C | 094-6135-0008 | MCKS-C2-B-9P5L5-1.0 | | |
| 2-1532179-5 | 18 | M83513/03-A09C | 094-6135-0009 | MCKS-C2-B-9P6Q1-18.0 | | |
| 2-1532179-6 | 36 | M83513/03-A10C | 094-6135-0010 | MCKS-C2-B-9P6Q1-36.0 | | |
| 2-1532179-7 | 18 | M83513/03-A11C | 094-6135-0011 | MCKS-C2-B-9P6Q9-18.0 | | |
| 2-1532179-8 | 36 | M83513/03-A12C | 094-6135-0012 | MCKS-C2-B-9P6Q9-36.0 | | |
| 2-1532179-9 | 72 | M83513/03-A13C | 094-6135-0013 | MCKS-C2-B-9P6G1-72.0 | | |
| 3-1532179-0 | 72 | M83513/03-A14C | 094-6135-0014 | MCKS-C2-B-9P6G9-72.0 | | |
| 3-1532179-1 | 72 | M83513/03-A15C | 094-6135-0015 | MCKS-C2-B-9P6Q1-72.0 | | |
| 3-1532179-2 | 72 | M83513/03-A16C | 094-6135-0016 | MCKS-C2-B-9P6Q9-72.0 | | |

| | | | | | |
|---|--|---------------------|-----------------|--|--------------------|
| THIS DRAWING IS A CONTROLLED DOCUMENT. | | DWN B. ROMANCHUK | 03 SEP 08 | Tyco Electronics Corporation Harrisburg, PA 17105-3608 | |
| DIMENSIONS: INCHES | | CHK - | - | NAME PLUG ASSEMBLY, MICRO-D PER MIL-DTL-83513/03, MCKS SERIES, 9 POSITION | |
| TOLERANCES UNLESS OTHERWISE SPECIFIED: | | APVD M. STORRY | 03 SEP 08 | RESTRICTED TO | |
| 0 PLC ± - 1 PLC ± - 2 PLC ± - 3 PLC ± - 4 PLC ± - ANGLES ± - | | PRODUCT SPEC - | - | SIZE A2 | CAGE CODE 98278 |
| MATERIAL SEE NOTES | | FINISH - | WEIGHT - | DRAWING NO 1532179 | SCALE 4:1 |
| CUSTOMER DRAWING | | | SHEET 2 of 2 | REV A | |

1532179

Компания «Life Electronics» занимается поставками электронных компонентов импортного и отечественного производства от производителей и со складов крупных дистрибьюторов Европы, Америки и Азии.

С конца 2013 года компания активно расширяет линейку поставок компонентов по направлению коаксиальный кабель, кварцевые генераторы и конденсаторы (керамические, пленочные, электролитические), за счёт заключения дистрибьюторских договоров

Мы предлагаем:

- Конкурентоспособные цены и скидки постоянным клиентам.
- Специальные условия для постоянных клиентов.
- Подбор аналогов.
- Поставку компонентов в любых объемах, удовлетворяющих вашим потребностям.
- Приемлемые сроки поставки, возможна ускоренная поставка.
- Доставку товара в любую точку России и стран СНГ.
- Комплексную поставку.
- Работу по проектам и поставку образцов.
- Формирование склада под заказчика.
- Сертификаты соответствия на поставляемую продукцию (по желанию клиента).
- Тестирование поставляемой продукции.
- Поставку компонентов, требующих военную и космическую приемку.
- Входной контроль качества.
- Наличие сертификата ISO.

В составе нашей компании организован Конструкторский отдел, призванный помогать разработчикам, и инженерам.

Конструкторский отдел помогает осуществить:

- Регистрацию проекта у производителя компонентов.
- Техническую поддержку проекта.
- Защиту от снятия компонента с производства.
- Оценку стоимости проекта по компонентам.
- Изготовление тестовой платы монтаж и пусконаладочные работы.



Тел: +7 (812) 336 43 04 (многоканальный)

Email: org@lifeelectronics.ru