

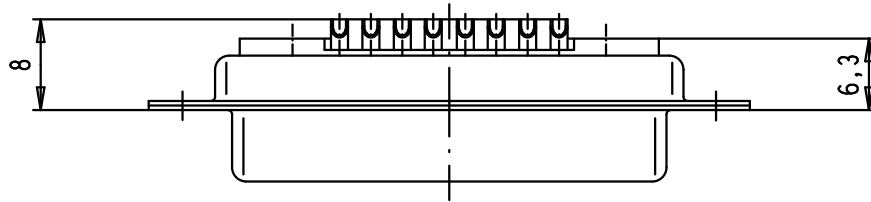
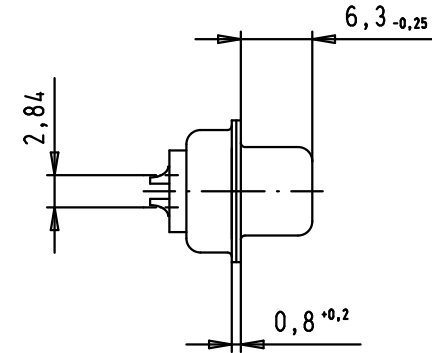
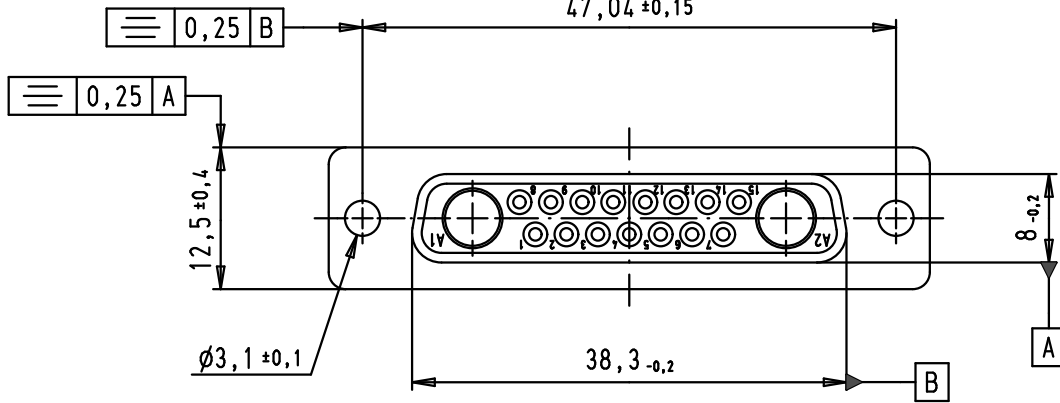
5

4

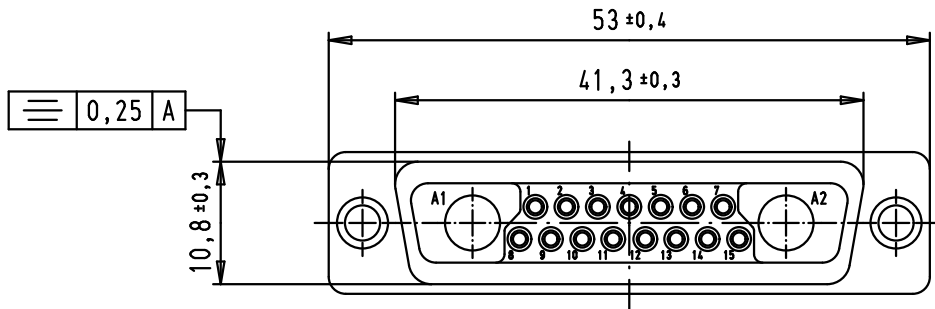
3

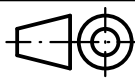

2

1



Solder bucket termination for AWG 20



| | | | | | | |
|---------|----------|------|---------------|----------|---|---|
| | | | | Det. | Name |  All Dim. in mm Orig. Size DIN A 4 |
| | | | Detail. | 21/04/10 | PK | |
| | | | Insp. | | | |
| | | | Stand. | | | |
| EC01706 | 21/04/10 | SC | HARTING EURL | |  | |
| 34390 | 26/07/07 | PK | F-95972 Paris | | | |
| Mod. | Det. | Name | | | | |

| | |
|---|----------------------------|
| D-Sub, 17W2, female, straight, solder buckets, tin plated shell | Maßstab/ Scale 1,5:1 |
| TB 09 69 301 x172 | Blatt/ Page 1/1 |
| Sub. | |

| | |
|----------------|-------------------|
| 09 69 301 7172 | PL3 |
| 09 69 301 5172 | S4 |
| Part number | Performance level |

D

C

B

A

Компания «Life Electronics» занимается поставками электронных компонентов импортного и отечественного производства от производителей и со складов крупных дистрибьюторов Европы, Америки и Азии.

С конца 2013 года компания активно расширяет линейку поставок компонентов по направлению коаксиальный кабель, кварцевые генераторы и конденсаторы (керамические, пленочные, электролитические), за счёт заключения дистрибьюторских договоров

Мы предлагаем:

- Конкурентоспособные цены и скидки постоянным клиентам.
- Специальные условия для постоянных клиентов.
- Подбор аналогов.
- Поставку компонентов в любых объемах, удовлетворяющих вашим потребностям.
- Приемлемые сроки поставки, возможна ускоренная поставка.
- Доставку товара в любую точку России и стран СНГ.
- Комплексную поставку.
- Работу по проектам и поставку образцов.
- Формирование склада под заказчика.
- Сертификаты соответствия на поставляемую продукцию (по желанию клиента).
- Тестирование поставляемой продукции.
- Поставку компонентов, требующих военную и космическую приемку.
- Входной контроль качества.
- Наличие сертификата ISO.

В составе нашей компании организован Конструкторский отдел, призванный помогать разработчикам, и инженерам.

Конструкторский отдел помогает осуществить:

- Регистрацию проекта у производителя компонентов.
- Техническую поддержку проекта.
- Защиту от снятия компонента с производства.
- Оценку стоимости проекта по компонентам.
- Изготовление тестовой платы монтаж и пусконаладочные работы.



Тел: +7 (812) 336 43 04 (многоканальный)

Email: org@lifeelectronics.ru