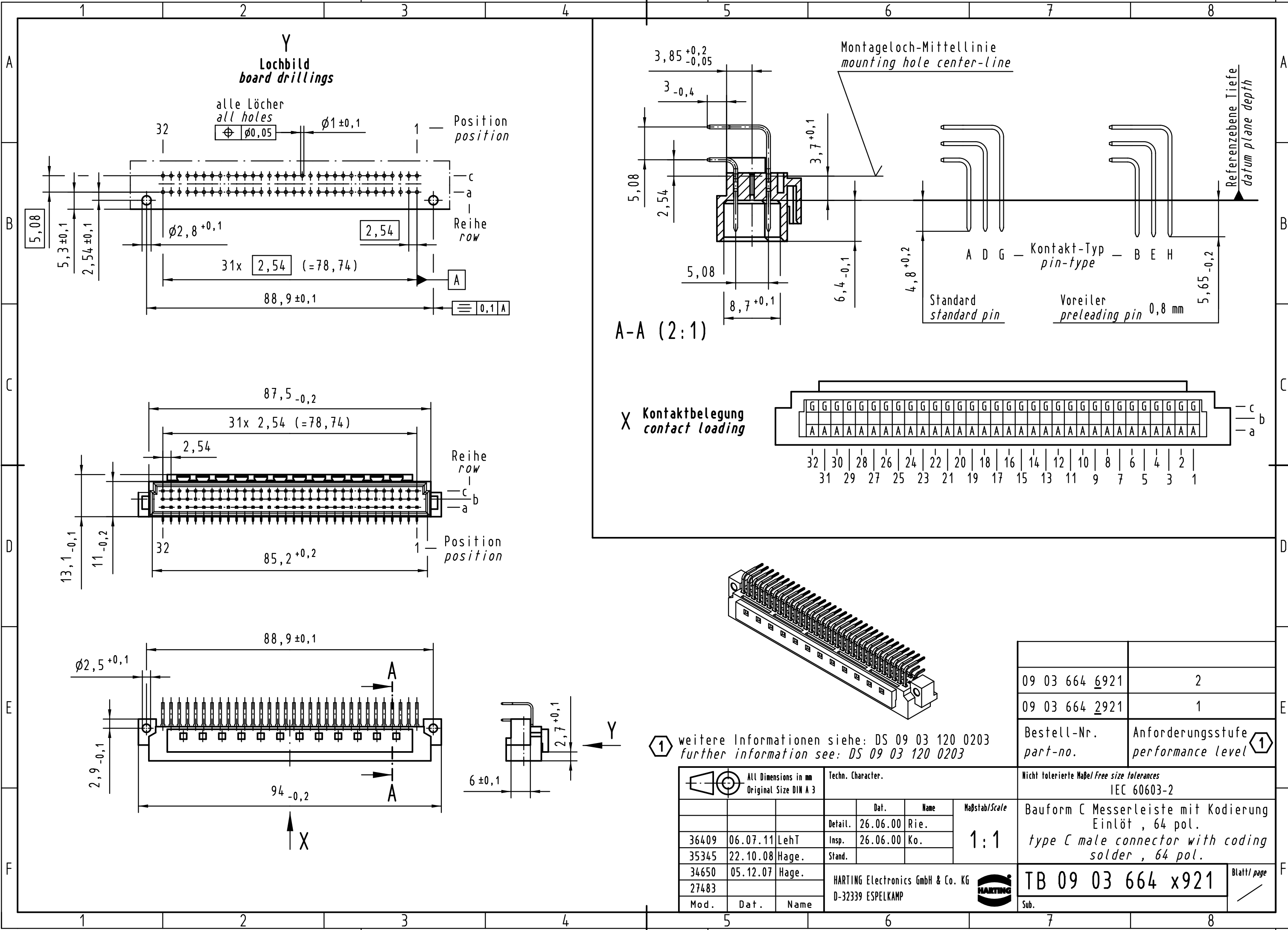
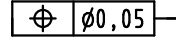


Alle Rechte vorbehalten/ All rights reserved



Y
Lochbild
board drillings

alle Löcher
all holes



$\phi 1 \pm 0,1$

Position
position

32

c

a

Reihe
row

$\phi 2,8 \pm 0,1$

2,54

31x 2,54 (=78,74)

88,9 $\pm 0,1$

0,1 A

5,08

5,3 $\pm 0,1$

2,54 $\pm 0,1$

87,5 $-0,2$

31x 2,54 (=78,74)

2,54

Reihe
row

c

b

Position
position

a

32

85,2 $\pm 0,2$

13,1 $-0,1$

11 $-0,2$

88,9 $\pm 0,1$

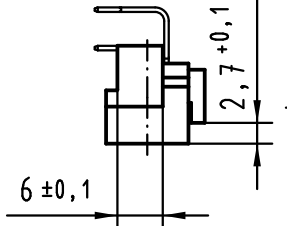
$\phi 2,5 \pm 0,1$

A

A

94 $-0,2$

X



Y

Montageloch-Mittellinie
mounting hole center-line

3,85 $\pm 0,2$
 $-0,05$

3 $-0,4$

5,08

2,54

5,08

8,7 $\pm 0,1$

3,7 $\pm 0,1$

6,4 $-0,1$

A-A (2:1)

Referenzebene Tiefe
datum plane depth

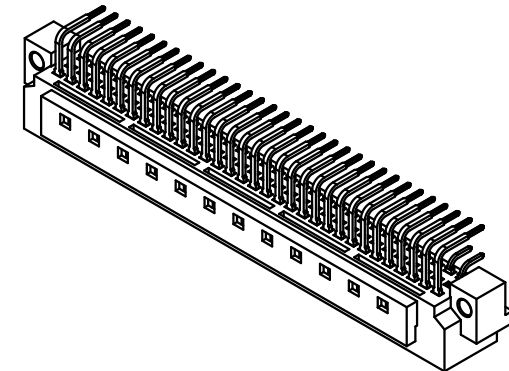
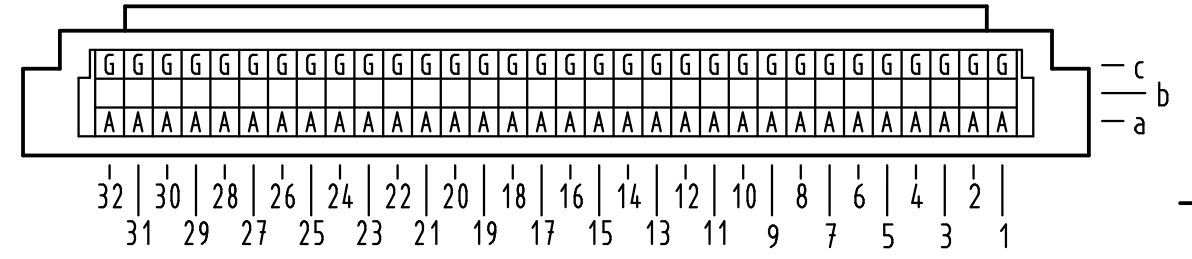
A D G — Kontakt-Typ
pin-type

Voreiler
preleading pin 0,8 mm

5,65 $-0,2$

Standard
standard pin

X Kontaktbelegung
contact loading



1 weitere Informationen siehe: DS 09 03 120 0203
further information see: DS 09 03 120 0203

All Dimensions in mm Original Size DIN A 3			Techn. Character.			Nicht tolerierte Maß/Free size tolerances IEC 60603-2	
			Dat.	Name	Maßstab/Scale	Bauform C Messerleiste mit Kodierung Einlöt, 64 pol. type C male connector with coding solder, 64 pol.	
			Detail.	26.06.00 Rie.	1:1		
			Insp.	26.06.00 Ko.			
			Stand.				
36409	06.07.11	LehT				TB 09 03 664 x921	
35345	22.10.08	Hage.					
34650	05.12.07	Hage.					
27483							
Mod.	Dat.	Name	HARTING Electronics GmbH & Co. KG D-32339 ESPELKAMP			Blatt/page	
						Sub.	

Компания «Life Electronics» занимается поставками электронных компонентов импортного и отечественного производства от производителей и со складов крупных дистрибьюторов Европы, Америки и Азии.

С конца 2013 года компания активно расширяет линейку поставок компонентов по направлению коаксиальный кабель, кварцевые генераторы и конденсаторы (керамические, пленочные, электролитические), за счёт заключения дистрибьюторских договоров

Мы предлагаем:

- Конкурентоспособные цены и скидки постоянным клиентам.
- Специальные условия для постоянных клиентов.
- Подбор аналогов.
- Поставку компонентов в любых объемах, удовлетворяющих вашим потребностям.
- Приемлемые сроки поставки, возможна ускоренная поставка.
- Доставку товара в любую точку России и стран СНГ.
- Комплексную поставку.
- Работу по проектам и поставку образцов.
- Формирование склада под заказчика.
- Сертификаты соответствия на поставляемую продукцию (по желанию клиента).
- Тестирование поставляемой продукции.
- Поставку компонентов, требующих военную и космическую приемку.
- Входной контроль качества.
- Наличие сертификата ISO.

В составе нашей компании организован Конструкторский отдел, призванный помогать разработчикам, и инженерам.

Конструкторский отдел помогает осуществить:

- Регистрацию проекта у производителя компонентов.
- Техническую поддержку проекта.
- Защиту от снятия компонента с производства.
- Оценку стоимости проекта по компонентам.
- Изготовление тестовой платы монтаж и пусконаладочные работы.



Тел: +7 (812) 336 43 04 (многоканальный)

Email: org@lifeelectronics.ru