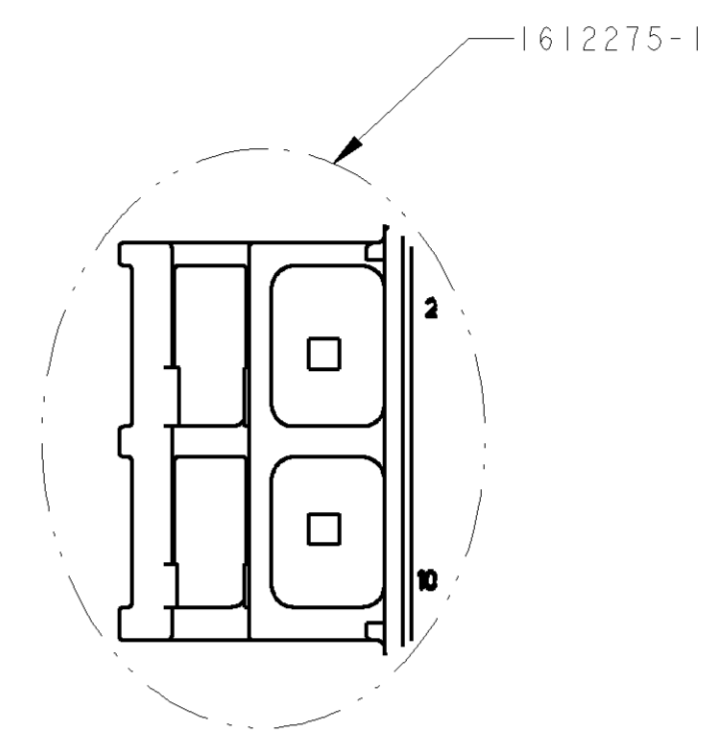
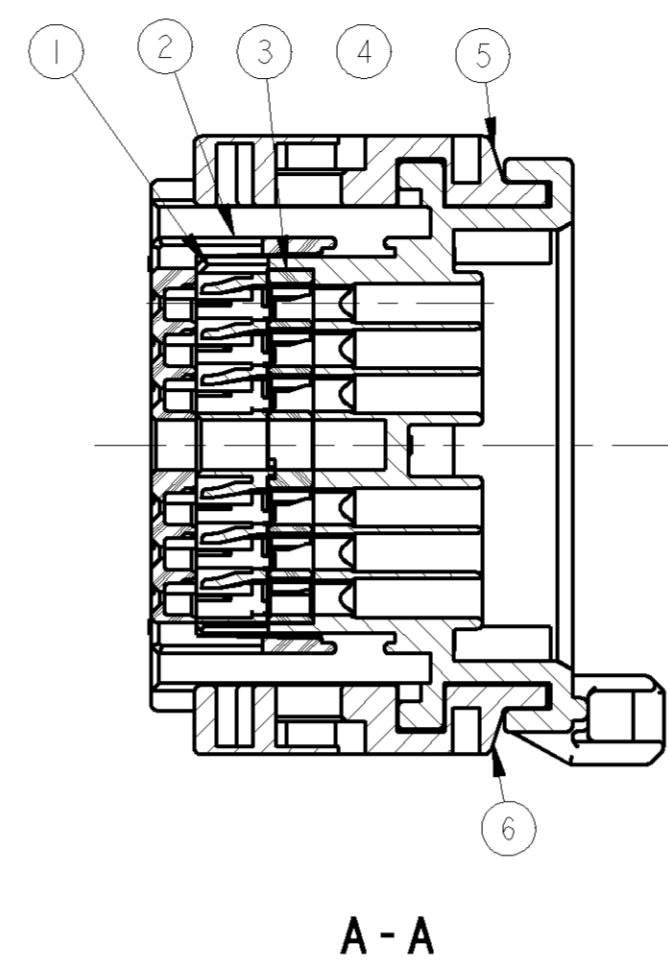
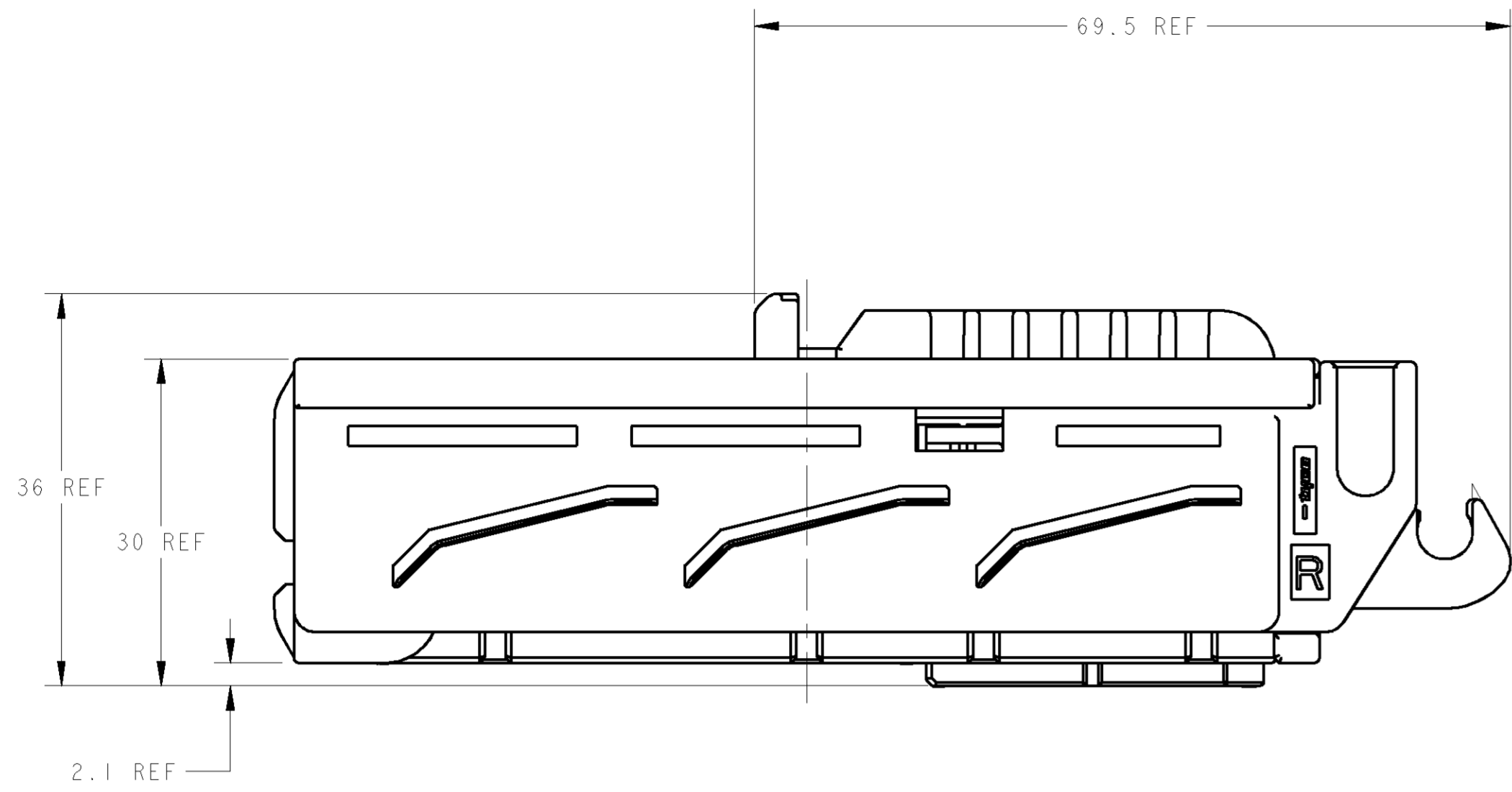


LOC	DIST	REVISIONS				
J	-	REV	DESCRIPTION	DATE	OWN	APVD
		A	RELEASED	22MAR06	SS	S1
		A1	REVISED ECR-06-021383	04SEP06	SS	KS
		B	REVISED ECR-10-007503	23APR10	TS	KB
		B1	REVISED ECR-10-014182	05JUL10	TS	KB



- 1, - 3: AS SHOWN
 - 1, - 3: 本図

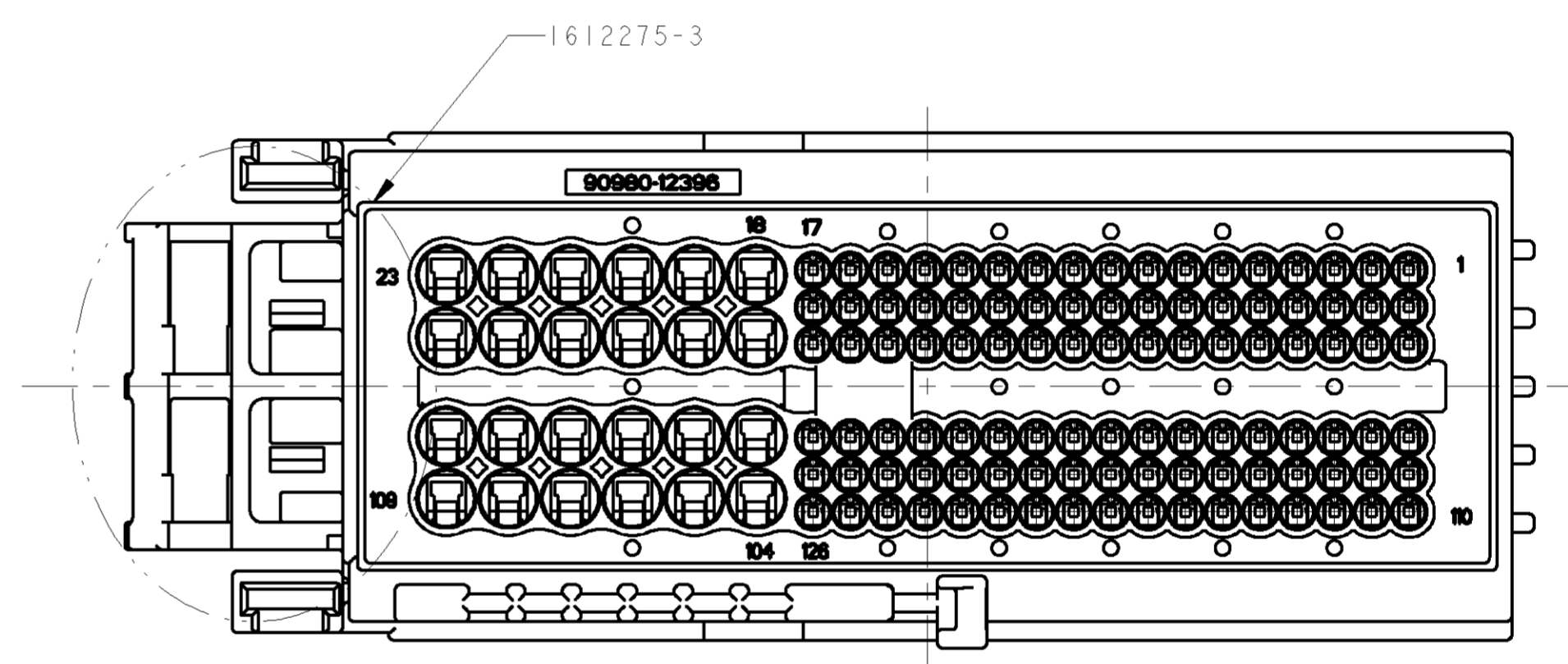
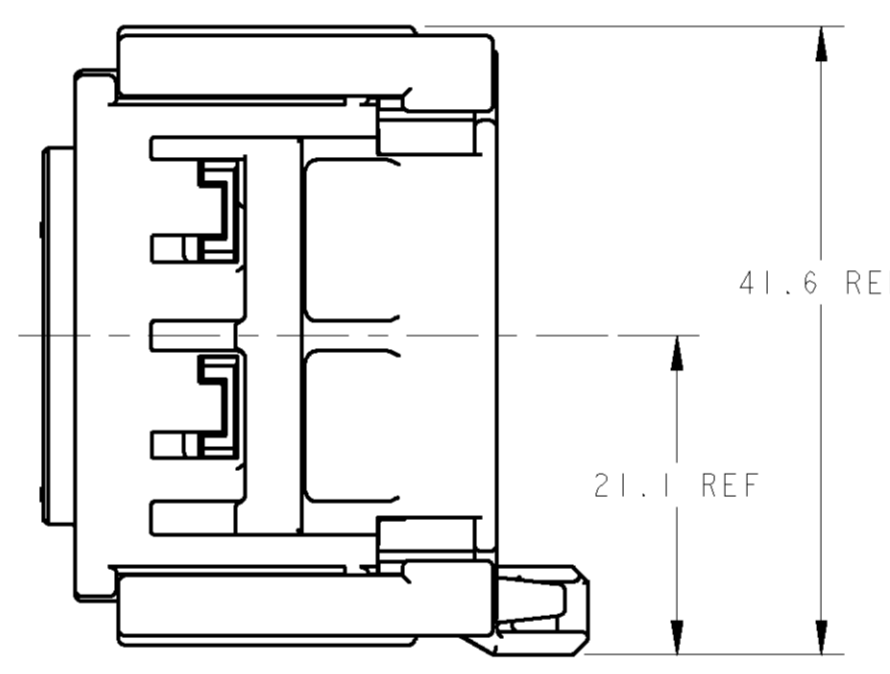
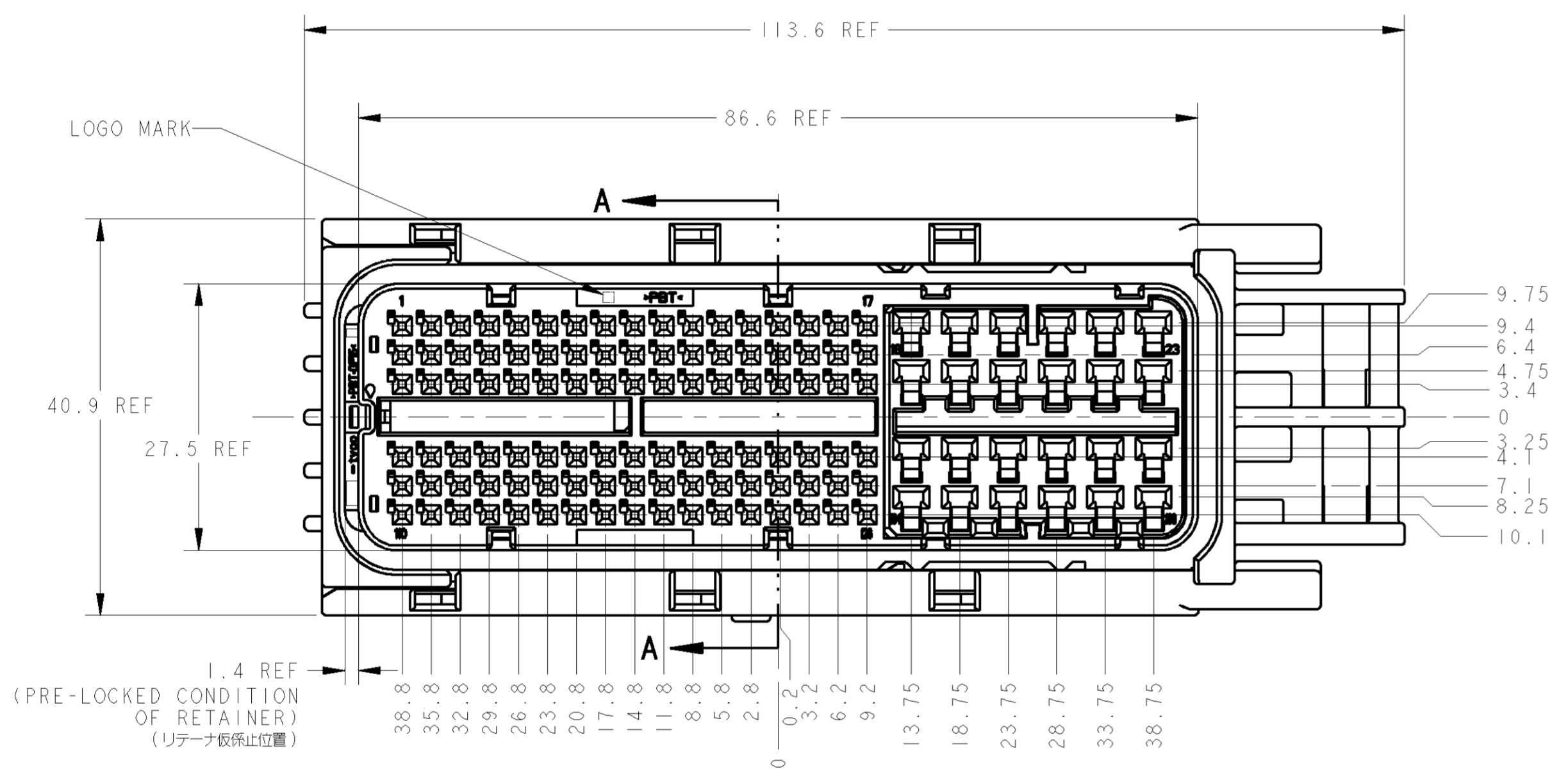


TABLE-1

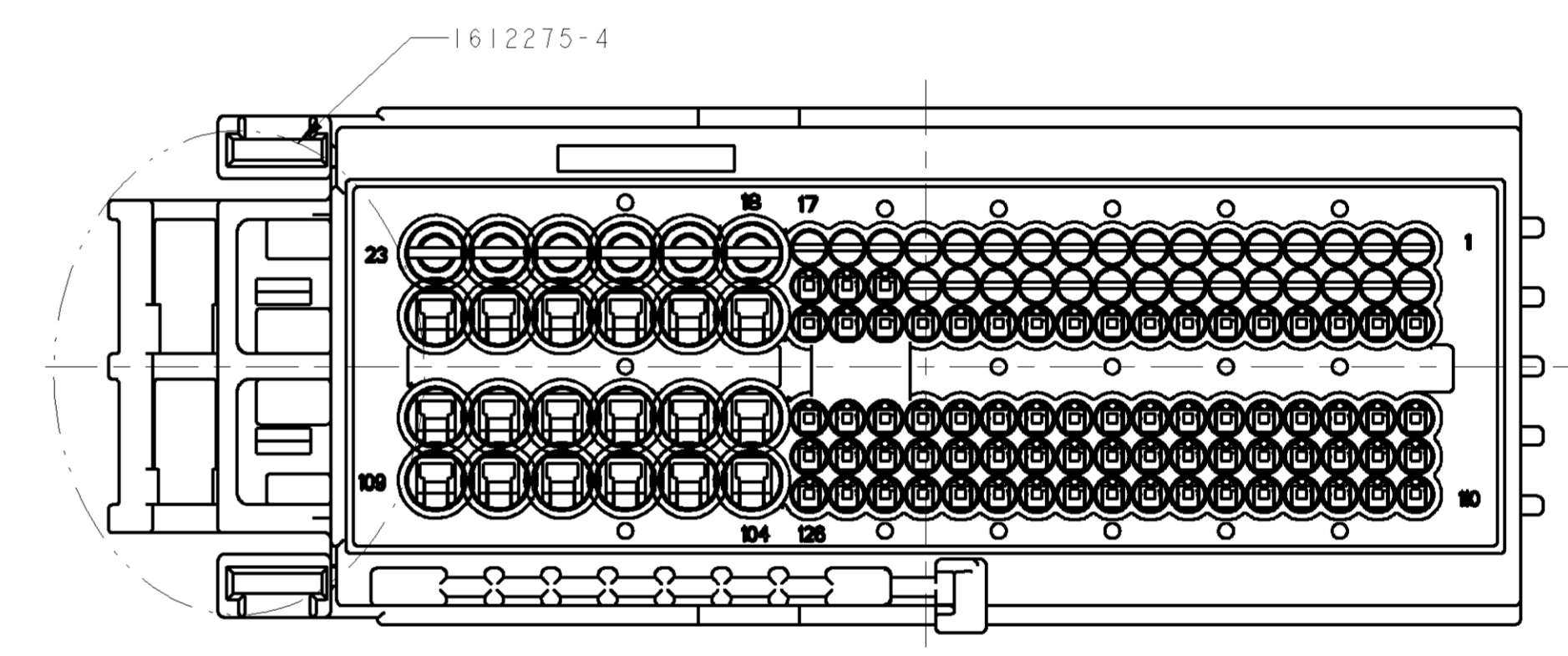
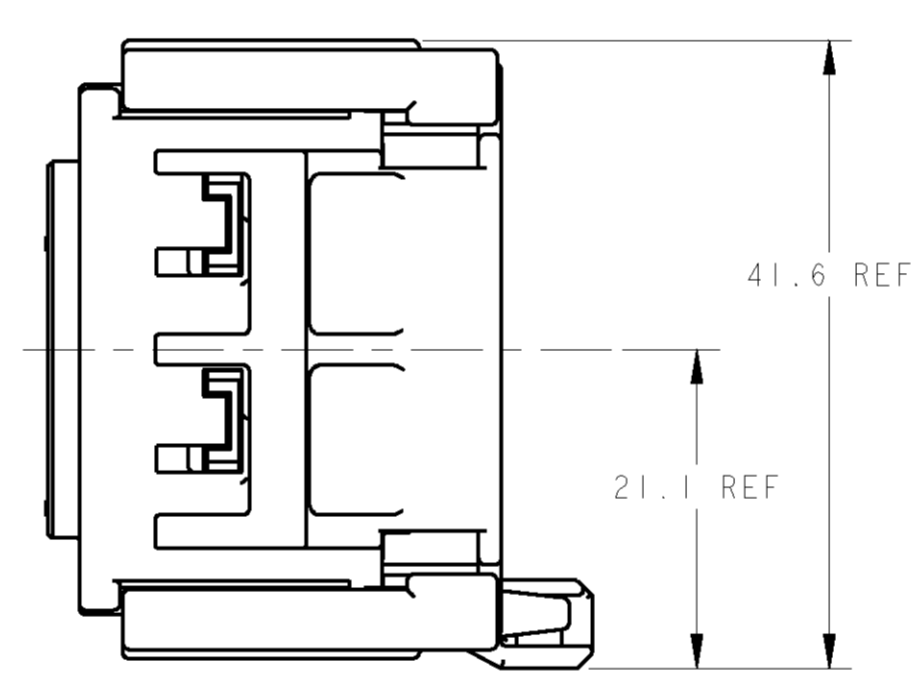
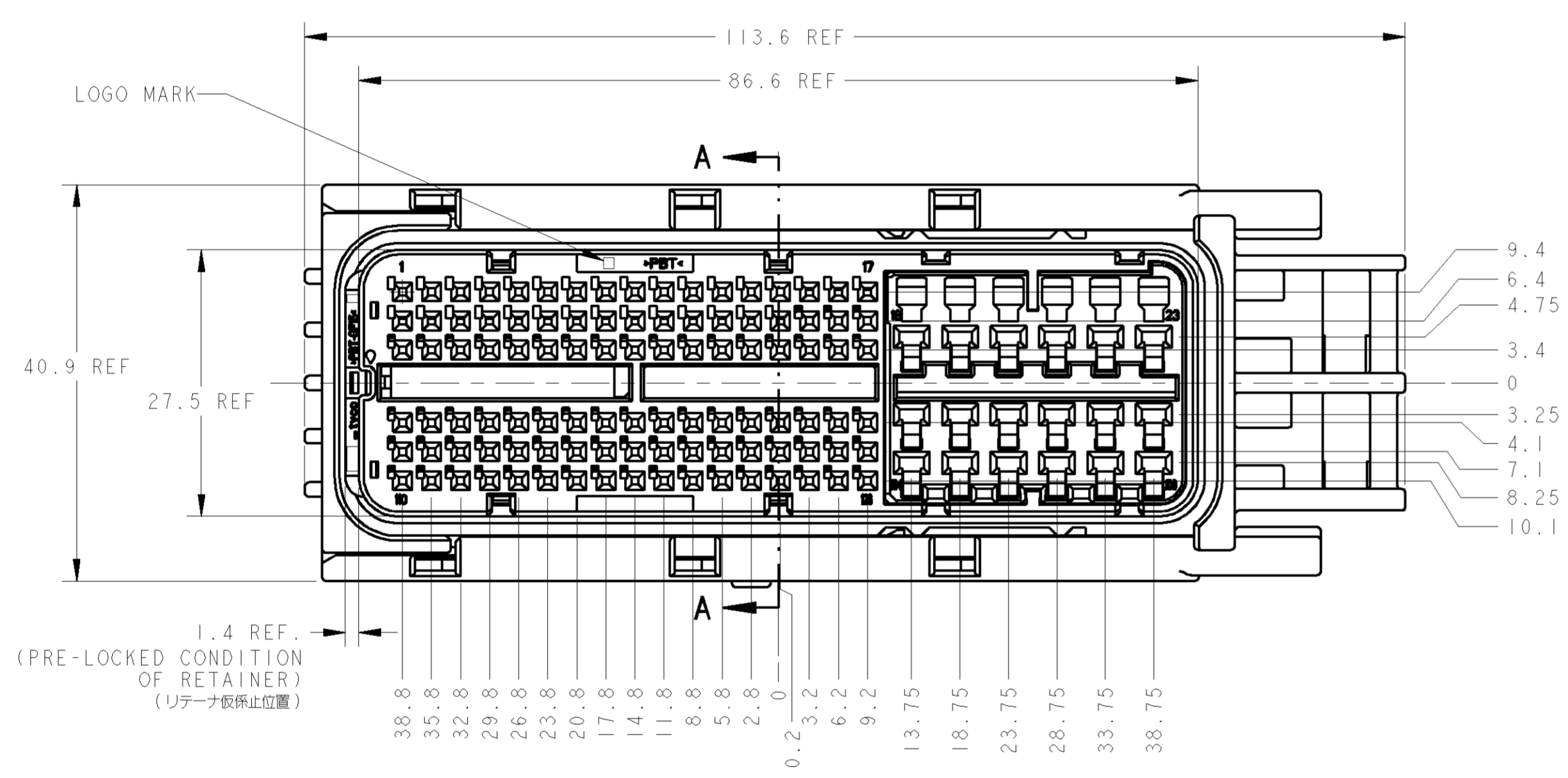
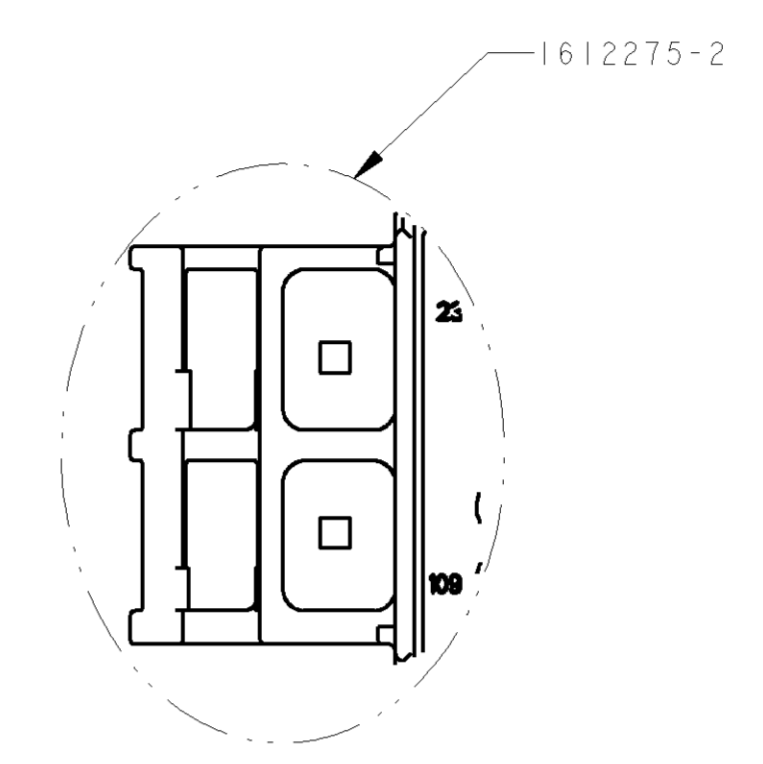
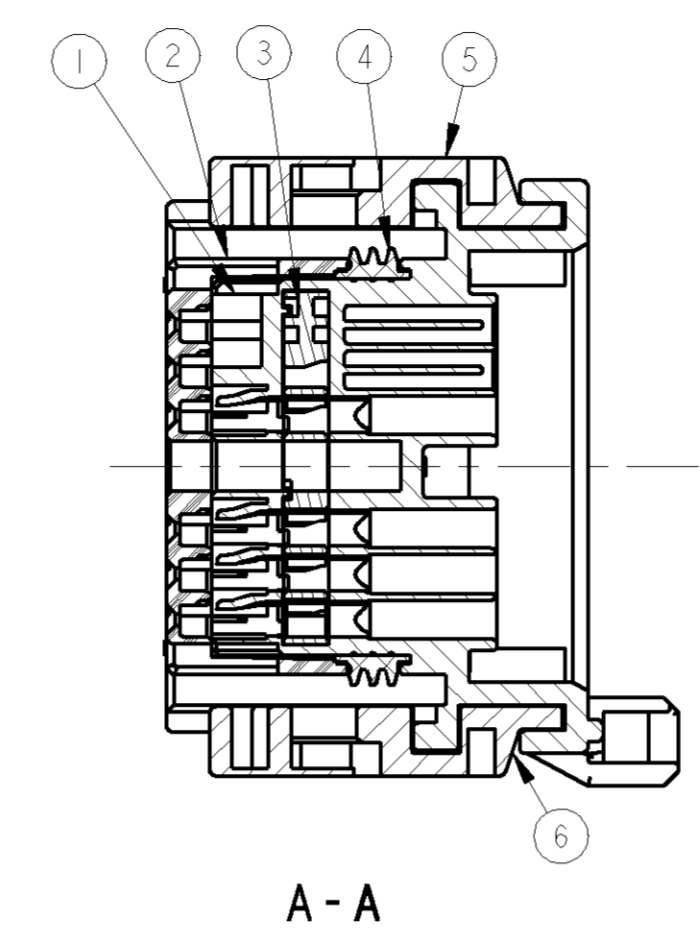
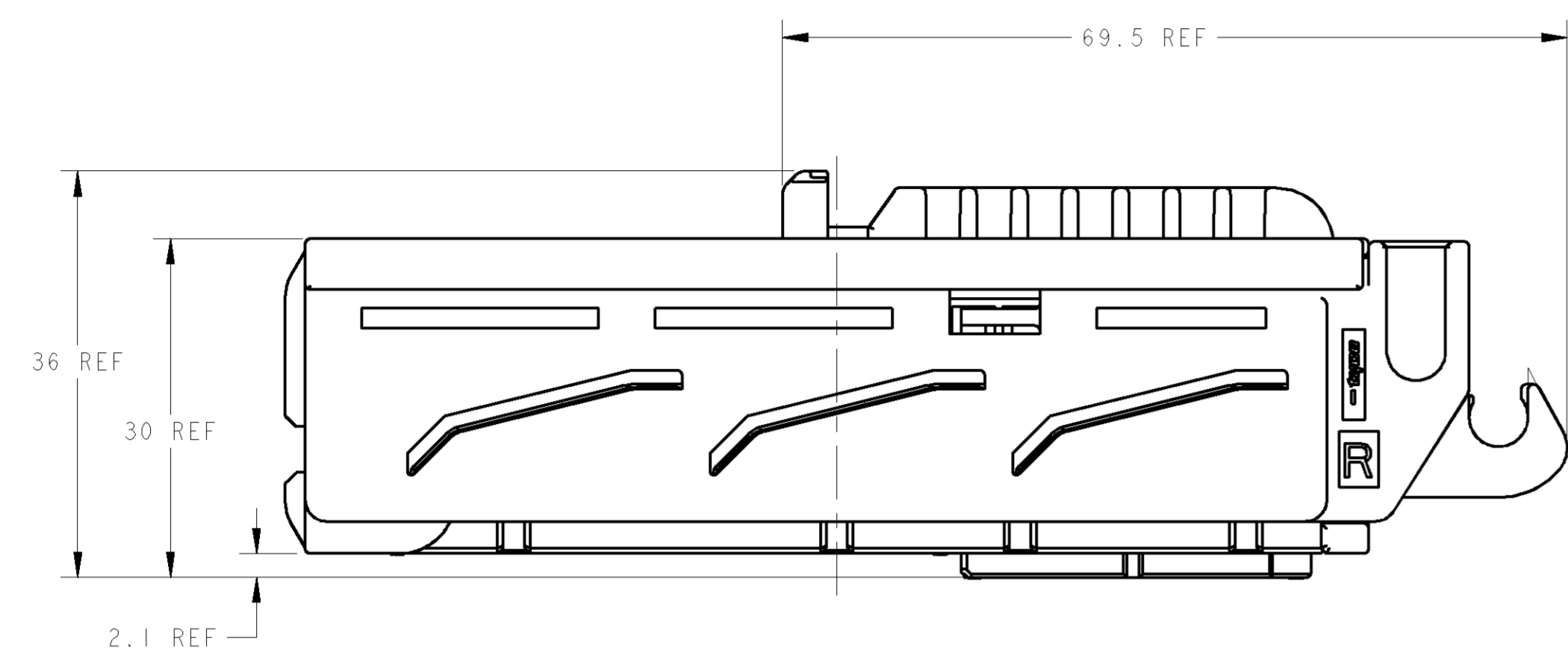
PAPER BOX ダンボール箱 ソフトトレイ プリスタートレイ	PAPER BOX ダンボール箱 ソフトトレイ プリスタートレイ	PAPER BOX ダンボール箱 ソフトトレイ プリスタートレイ	PAPER BOX ダンボール箱 ソフトトレイ プリスタートレイ	OUTER 外装 INNER 内装	PACKING STYLE 梱包形態			ITEM NO.
I	I	I	I	BLACK	PBT	SLIDER-L	6	
I	I	I	I	BLACK	PBT	SLIDER-R	5	
I	I	I	I	REDDISH BROWN	SILICONE	SEAL RING	4	
I	—/—	I	—/—	LIGHT GRAY	PBT	RETAINER 89POS	3	
—/—	I	—/—	I	NATURAL		RETAINER 126POS		
I	I	I	I	BLACK	PBT	FRONT CAV	2	
I	—/—	—/—	—/—	BLACK	PBT	PLUG HSG 89POS FOR CLIP	1	
—/—	I	—/—	—/—			PLUG HSG 126POS FOR CLIP		
—/—	—/—	I	—/—			PLUG HSG 89POS		
—/—	—/—	—/—	I			PLUG HSG 126POS		
1612275-4	1612275-3	1612275-2	1612275-1	COLOR	MATERIAL	NAME		
89POS	126POS	89POS	126POS	AVAILABLE CAVITY POS 使用可能キャビティ数				
69 g	69 g	70 g	70 g	NET WEIGHT 質量				

- MATING CONNECTOR IS(P/N):
 1612275-1/-3(126POS):1612272(186POS)
 1612275-2/-4(89POS):1717313(149POS)
 - HANDLING OF THIS PART SHOULD FOLLOW INSTRUCTION SHEET NO.411-78084.
 - COMPONENTS OF THIS PART;SEE TABLE-1.
 - THIS PRODUCT IS SHIPPED WITH RETAINER PRE-LOCKED POSITION.
 - ASSEMBLED BY CUSTOMER.
 - LEVER P/N FOR SUPPLEMENT(P/N):1612281
 - PLEASE USE A WIRE COVER, WHEN YOU CANNOT SECURE THE WORKING SPACE BETWEEN A LEVER AND AN ELECTRIC WIRE.
 - 1 AND -2 ARE THE CLIP NON-CORRESPONDENCES.
- 嵌合相手品番 (P/N):
 1612275-1/-3(126POS):1612272(186POS)
 1612275-2/-4(89POS):1717313(149POS)
 - 本製品の取扱は取扱説明書NO.411-78084に従うこと
 - 本製品の構成部品: TABLE-1参照
 - リテーナは密着状態で出荷される。
 - レバーは顧客にて組立される。
 - 補給用/リテーナ品番 (P/N):1612281
 - レバーと電線の隙間(作業スペース)が確保出来ない時はカバーを使用下さい。
 - 1, -2は、フリップ非対応です。

DIMENSIONS: 単位: mm		TOLERANCES UNLESS OTHERWISE SPECIFIED: ±0.3		OWN S. SHISHIKURA Z2MAR06	Tyco Electronics Corporation Kawasaki, Japan
MATERIAL SEE TABLE		FINISH SEE TABLE		CHK K. SAKAMAKI Z2MAR06	
APVD S. ISOHATA Z2MAR06		PRODUCT SPEC 108-5891		NAME SEALED EFI ECU	
APPLICATION SPEC 114-5336		WEIGHT SEE TABLE		DRAWING NO. 126POS/89POS PLUG HOUSING ASSY	
CUSTOMER DRAWING		SCALE 2:1		REV 1	

LOC	DIST	REVISIONS				
J	-	REV	DESCRIPTION	DATE	OWN	APVD
		-	SEE SHEET 1	-	-	-

-2, -4: AS SHOWN
 -2, -4: 本図



DIMENSIONS: 寸法 		TOLERANCES UNLESS OTHERWISE SPECIFIED 公差 1 PLC ±0.1 2 PARGLE ±0.01 3 PLC ±0.001 4 PLC ±0.0001 ANGLES 寸法		DWN CHK APVD	Tyco Electronics Tyco Electronics Corporation Kawasaki, Japan
MATERIAL 材質		FINISH 仕上		PRODUCT SPEC 製品仕様 APPLICATION SPEC 応用仕様 WEIGHT 重量 CUSTOMER DRAWING	NAME SEATED EFI ECU 0.64/2.311 I/O CONNECTOR 126POS/89POS PLUG HOUSING ASSY SIZE CASE CODE DRAWING NO A100779 1612275 RESTRICTED TO
SCALE 2:1				SHEET 2 OF 2	REV B1

Компания «Life Electronics» занимается поставками электронных компонентов импортного и отечественного производства от производителей и со складов крупных дистрибьюторов Европы, Америки и Азии.

С конца 2013 года компания активно расширяет линейку поставок компонентов по направлению коаксиальный кабель, кварцевые генераторы и конденсаторы (керамические, пленочные, электролитические), за счёт заключения дистрибьюторских договоров

Мы предлагаем:

- Конкурентоспособные цены и скидки постоянным клиентам.
- Специальные условия для постоянных клиентов.
- Подбор аналогов.
- Поставку компонентов в любых объемах, удовлетворяющих вашим потребностям.
- Приемлемые сроки поставки, возможна ускоренная поставка.
- Доставку товара в любую точку России и стран СНГ.
- Комплексную поставку.
- Работу по проектам и поставку образцов.
- Формирование склада под заказчика.
- Сертификаты соответствия на поставляемую продукцию (по желанию клиента).
- Тестирование поставляемой продукции.
- Поставку компонентов, требующих военную и космическую приемку.
- Входной контроль качества.
- Наличие сертификата ISO.

В составе нашей компании организован Конструкторский отдел, призванный помогать разработчикам, и инженерам.

Конструкторский отдел помогает осуществить:

- Регистрацию проекта у производителя компонентов.
- Техническую поддержку проекта.
- Защиту от снятия компонента с производства.
- Оценку стоимости проекта по компонентам.
- Изготовление тестовой платы монтаж и пусконаладочные работы.



Тел: +7 (812) 336 43 04 (многоканальный)

Email: org@lifeelectronics.ru