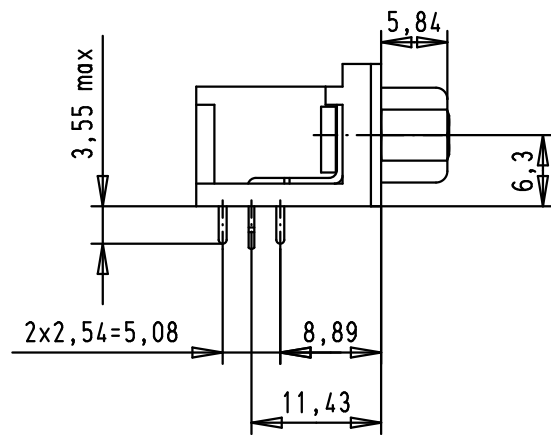
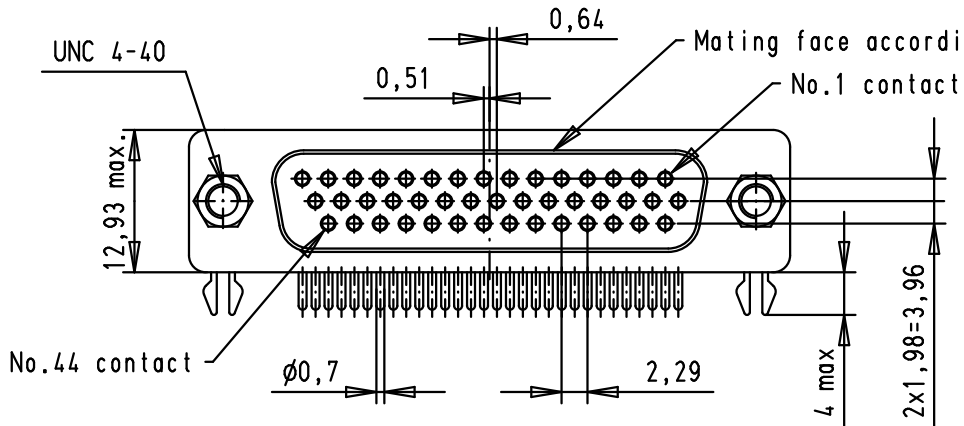
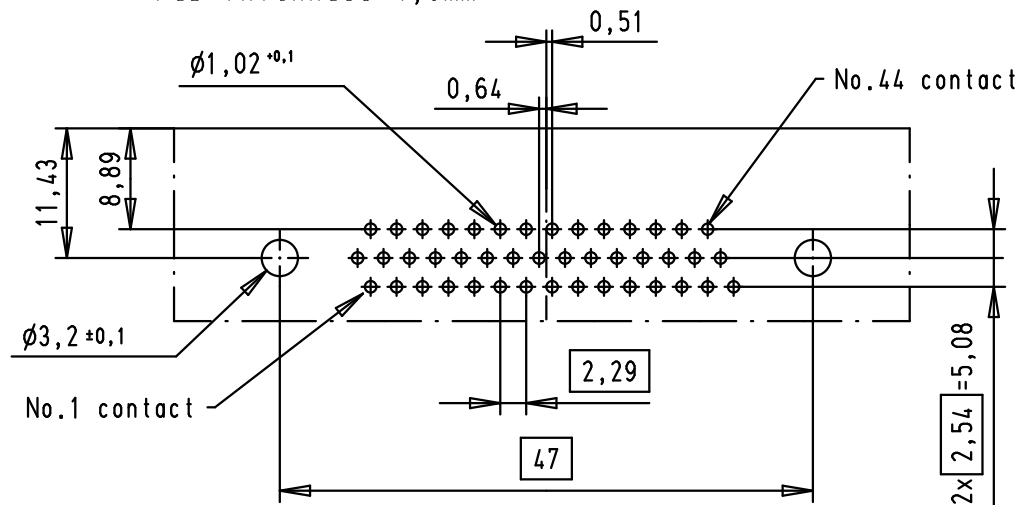
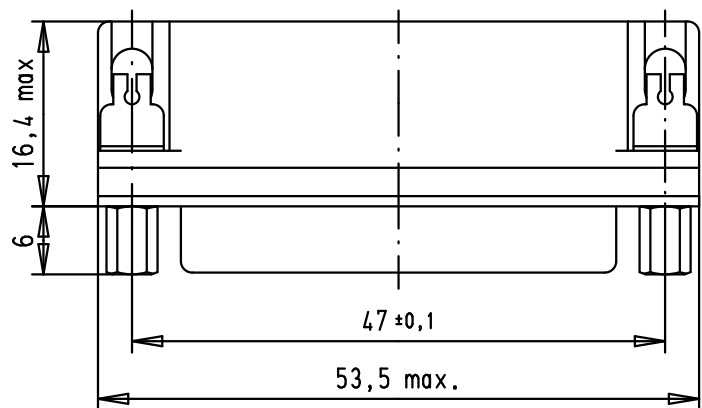




5 4 3 2 1



Printed board layout, component side
PCB thickness 1,6mm



A									 Dsub, 44 poles, female, angled solder pins, screw locks, board locks All Dim. in mm Orig. Size DIN A 4	Maßstab/ Scale 1.5:1
			36181	12-10-10	BH	Detail.	16-SEP-02	CV		
			EC02035	07-07-10	SC	Insp.				
			31485	16-04-03	S.H.	Stand.				
			31352	16-OCT-02	S.H.					
	09563525613	S4	31352	16-OCT-02	S.H.	HARTING EURL F-95972 Paris 			TB 09 56 352 x613 Sub.	Blatt/ Page 1 / 1
	09563527613	PL3	31064	16-SEP-02	CV					
	Part number	Performance level	Mod.	Dot.	Name					

Компания «Life Electronics» занимается поставками электронных компонентов импортного и отечественного производства от производителей и со складов крупных дистрибьюторов Европы, Америки и Азии.

С конца 2013 года компания активно расширяет линейку поставок компонентов по направлению коаксиальный кабель, кварцевые генераторы и конденсаторы (керамические, пленочные, электролитические), за счёт заключения дистрибьюторских договоров

Мы предлагаем:

- Конкурентоспособные цены и скидки постоянным клиентам.
- Специальные условия для постоянных клиентов.
- Подбор аналогов.
- Поставку компонентов в любых объемах, удовлетворяющих вашим потребностям.
- Приемлемые сроки поставки, возможна ускоренная поставка.
- Доставку товара в любую точку России и стран СНГ.
- Комплексную поставку.
- Работу по проектам и поставку образцов.
- Формирование склада под заказчика.
- Сертификаты соответствия на поставляемую продукцию (по желанию клиента).
- Тестирование поставляемой продукции.
- Поставку компонентов, требующих военную и космическую приемку.
- Входной контроль качества.
- Наличие сертификата ISO.

В составе нашей компании организован Конструкторский отдел, призванный помогать разработчикам, и инженерам.

Конструкторский отдел помогает осуществить:

- Регистрацию проекта у производителя компонентов.
- Техническую поддержку проекта.
- Защиту от снятия компонента с производства.
- Оценку стоимости проекта по компонентам.
- Изготовление тестовой платы монтаж и пусконаладочные работы.



Тел: +7 (812) 336 43 04 (многоканальный)

Email: org@lifeelectronics.ru