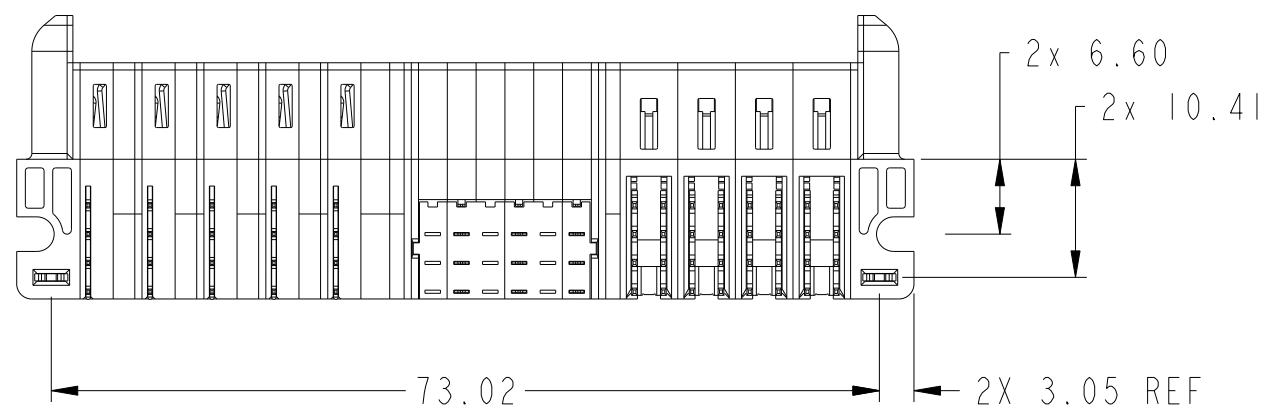
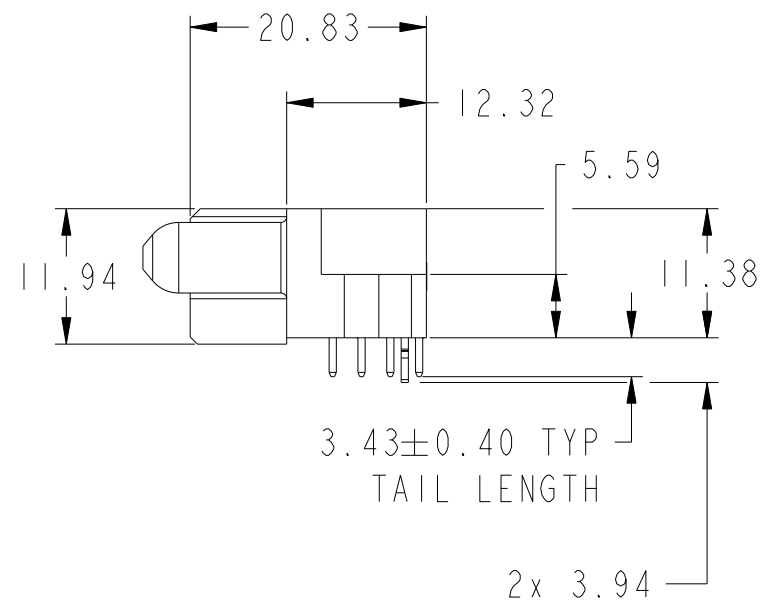
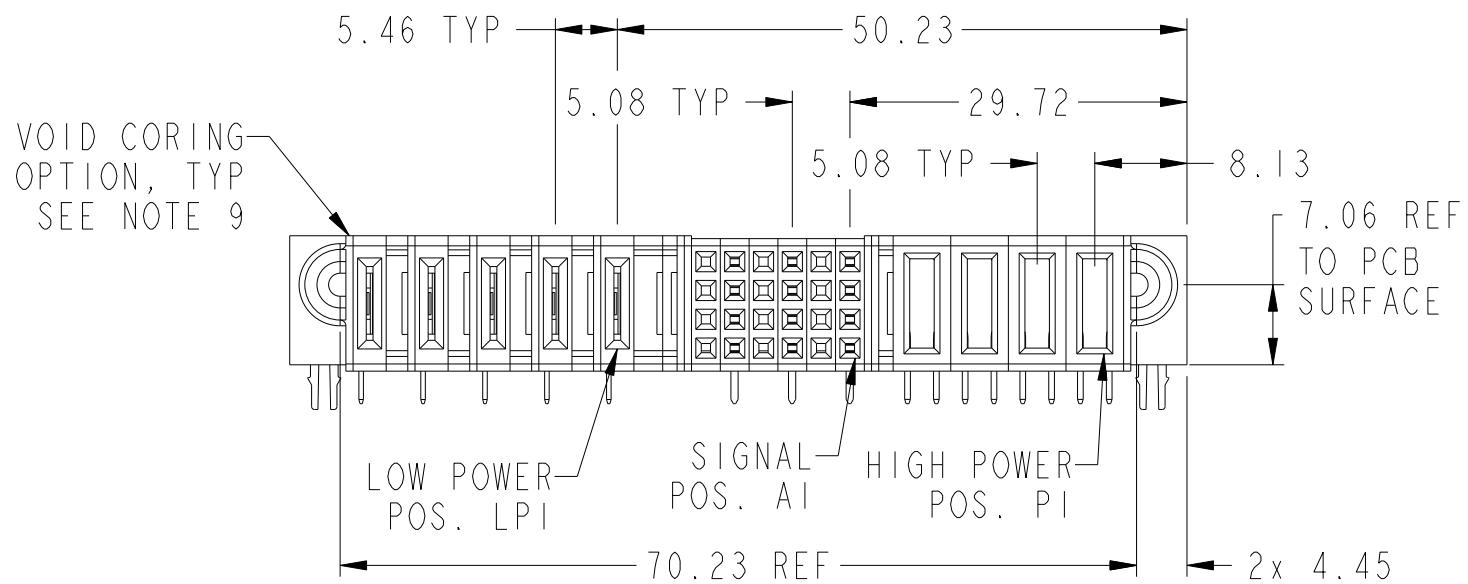
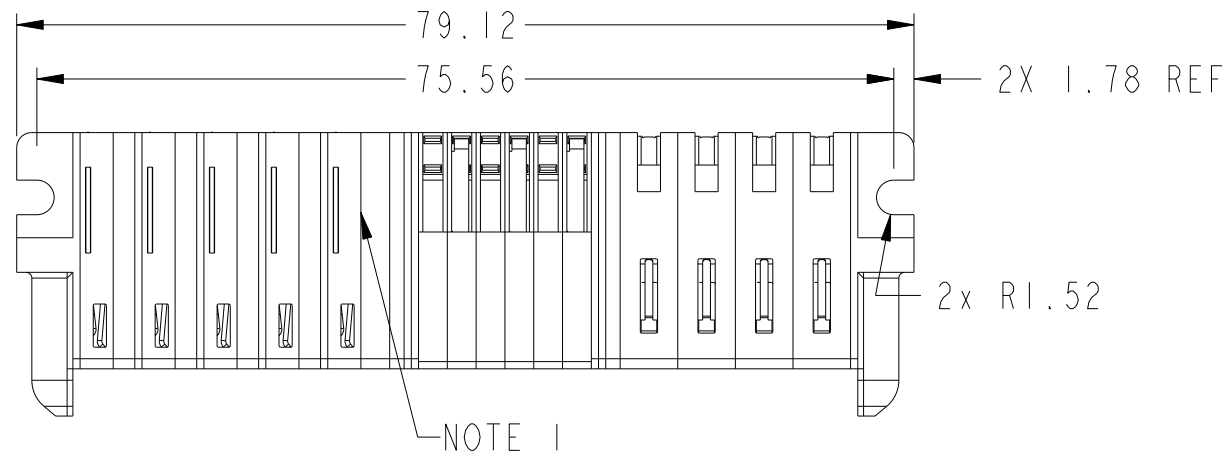


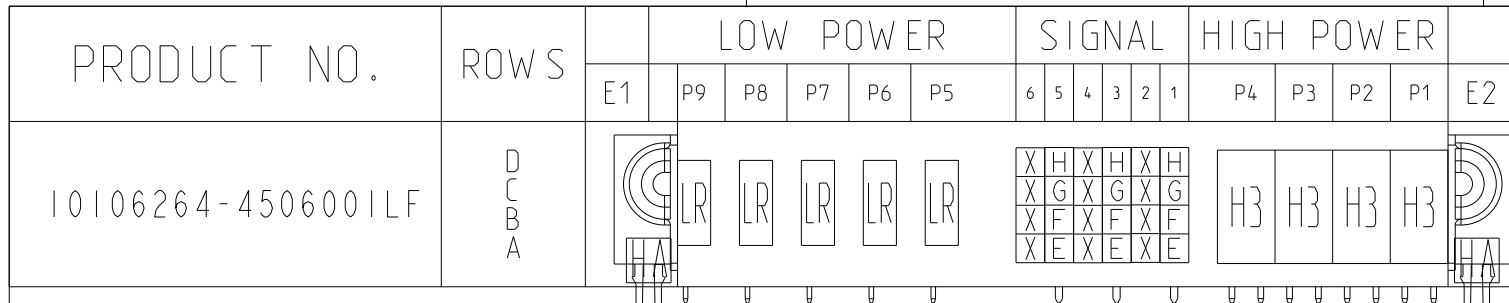
PRODUCT NUMBER SEE SHEET 2



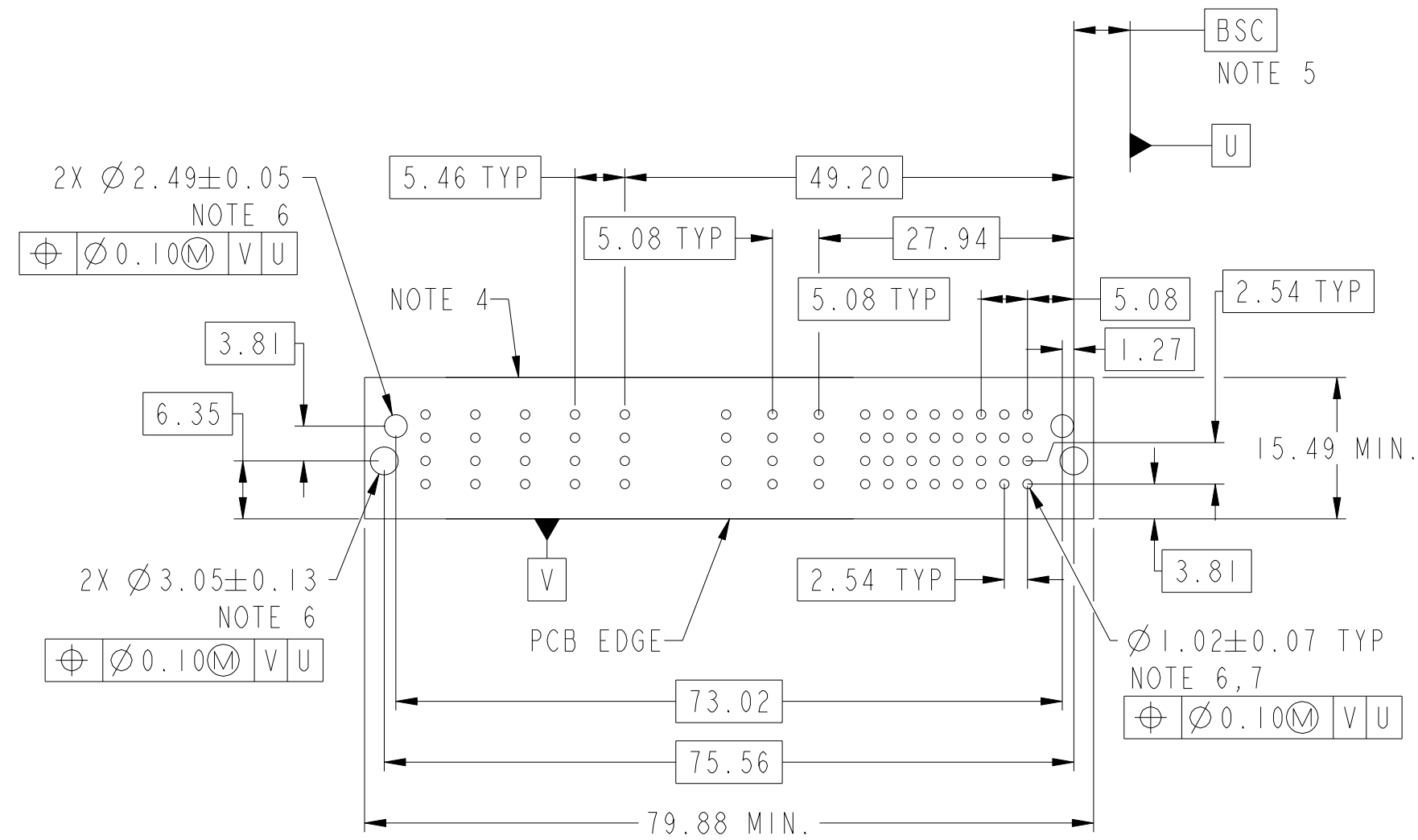
spec ref	*	dr	Zhan Rainbow	2017/08/29	projection	MM	size	A3	scale	3:2
tolerance std	ISO 406 ISO 1101	eng	Sunny2 Liu	2017/09/07			ecn no	-	rel level	Released
TOLERANCES UNLESS OTHERWISE SPECIFIED		chr	Fancy Zhang	2017/09/07			product family	PwrBlade+	rel level	Released
surface	linear	0.X	±0.5	Amphenol FCI www.fci.com	title 4HDP + 24S + 5LP RA STB RECEPTACLE		dwg no 10106264-4506001	rev A		
		0.XX	±0.25							
		0.XXX	±0.10							
ISO 1302	angular	0°	±2°	cat. no.	Product - Customer Drw		sheet 1 of 3			

Amphenol FCI

© 2016 AFCI



CODE	DESCRIPTION
E	STD SIGNAL CONTACT, ROW A
F	STD SIGNAL CONTACT, ROW B
G	STD SIGNAL CONTACT, ROW C
H	STD SIGNAL CONTACT, ROW D
H3	STD HIGH POWER CONTACT(3.43)
HA	METAL HOLD DOWN
LR	STD LOW POWER CONTACT(3.43)
X	OMITTED



Amphenol
FCi

© 2016 AFCI

spec ref	*	dr	Zhan Rainbow	2017/08/29	projection	MM	size	A3	scale	3:2
tolerance std	ISO 406 ISO 1101	eng	Sunny2 Liu	2017/09/07			ecn no	-	rel level	Released
TOLERANCES UNLESS OTHERWISE SPECIFIED		chr	Fancy Zhang	2017/09/07						
surface	linear	appr	Pei-Ming Zheng	2017/09/07	product family	PwrBlade+	rev		A	
ISO 1302	angular	Amphenol FCI www.fci.com		title 4HDP + 24S + 5LP RA STB RECEPTACLE	cat. no. 10106264-4506001	Product - Customer Drw	sheet 2 of 3			

NOTES:

- 1) PRODUCT MARK:
PART NUMBER AND DATE CODE TO BE MARKED ON THIS SURFACE .
THE MARK CAN BE OMITTED IF THERE IS NOT ENOUGH SPACE ON THIS SURFACE.
- 2) MATERIALS:
-HOUSING : HIGH TEMP THERMOPLASTIC WITH GLASS FIBER, UL94V-0, BLACK.
-POWER CONTACT : HIGH CONDUCTIVITY COPPER ALLOY.
-SIGNAL CONTACT : COPPER ALLOY.
- 3) PLATING SPECIFICATION : 10116351
- 4) DENOTES CONNECTOR KEEP OUT ZONE.
- 5) DATUM AND BASIC DIMENIONS ARE ESTABLISHED BY CUSTOMER.
- 6) ALL HOLE DIAMETERS ARE FINISHED HOLE SIZES.
- 7) 1.15+/-0.025MM DRILLED HOLE PLATED WITH 0.00762MM MIN SN
OVER 0.0254-0.0762MM CU PLATING TO ACHIEVE A 1.02+/-0.07MM HOLE.
- 8) THE HOUSING WILL WITHSTAND EXPOSURE TO 265 °C PEAK TEMPERATURE
FOR 10 SECONDS IN A WAVE SOLDER APPLICATION.
- 9) THE VOID CORING IN BETWEEN POWER MODULES, SIGNAL MODULES AND
END MODULES ARE OPTIONAL AND THE SHAPE MAY BE DIFFERENT FOR
OPTIMIZE THE MOLDING PROCESS. THE VOID CORING WILL NOT EFFECT
TO PRODUCT FUNCTION.
- 10) THIS PRODUCT MEETS EUROPEAN UNION DIRECTIVES AND OTHER COUNTRY
REGULATIONS AS DESCRIBED IN GS-47-0004.
- 11) PRODUCT SPECIFICATION : GS-12-658.
APPLICATION SPECIFICATION : GS-20-141.
PRODUCT PACKAGE SPECIFICATION: GS-14-1502.

Amphenol
FCi

© 2016 AFCI

spec ref *		dr	Zhan Rainbow	2017/08/29	projection	MM	size	A3	scale	3:2		
tolerance std		eng	Sunny2 Liu	2017/09/07			ecn no	-				
ISO 406 ISO 1101		TOLERANCES UNLESS OTHERWISE SPECIFIED			chr	Fancy Zhang	2017/09/07	rel level			Released	
surface		linear	0.X	±0.5	appr	Pei-Ming Zheng	2017/09/07	product family		PwrBlade+		
ISO 1302			0.XX	±0.25		Amphenol FCi		title		4HDP + 24S + 5LP	dwg no	10106264-4506001
		angular	0°	±2°	www.fci.com		cat. no.		Product - Customer Drw			sheet 3 of 3

Компания «Life Electronics» занимается поставками электронных компонентов импортного и отечественного производства от производителей и со складов крупных дистрибьюторов Европы, Америки и Азии.

С конца 2013 года компания активно расширяет линейку поставок компонентов по направлению коаксиальный кабель, кварцевые генераторы и конденсаторы (керамические, пленочные, электролитические), за счёт заключения дистрибьюторских договоров

Мы предлагаем:

- Конкурентоспособные цены и скидки постоянным клиентам.
- Специальные условия для постоянных клиентов.
- Подбор аналогов.
- Поставку компонентов в любых объемах, удовлетворяющих вашим потребностям.
- Приемлемые сроки поставки, возможна ускоренная поставка.
- Доставку товара в любую точку России и стран СНГ.
- Комплексную поставку.
- Работу по проектам и поставку образцов.
- Формирование склада под заказчика.
- Сертификаты соответствия на поставляемую продукцию (по желанию клиента).
- Тестирование поставляемой продукции.
- Поставку компонентов, требующих военную и космическую приемку.
- Входной контроль качества.
- Наличие сертификата ISO.

В составе нашей компании организован Конструкторский отдел, призванный помогать разработчикам, и инженерам.

Конструкторский отдел помогает осуществить:

- Регистрацию проекта у производителя компонентов.
- Техническую поддержку проекта.
- Защиту от снятия компонента с производства.
- Оценку стоимости проекта по компонентам.
- Изготовление тестовой платы монтаж и пусконаладочные работы.



Тел: +7 (812) 336 43 04 (многоканальный)

Email: org@lifeelectronics.ru