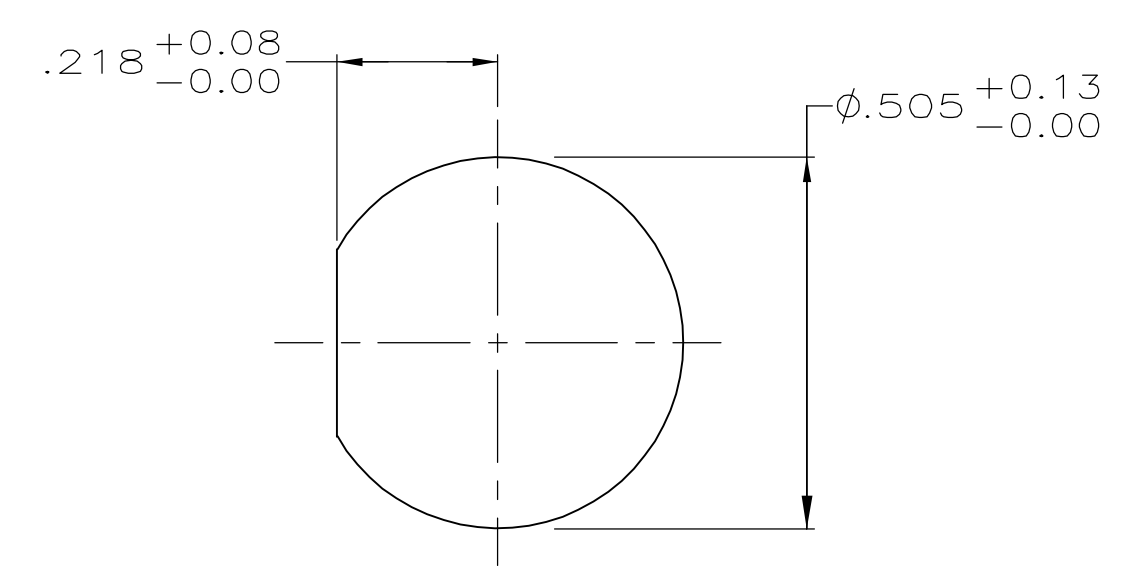
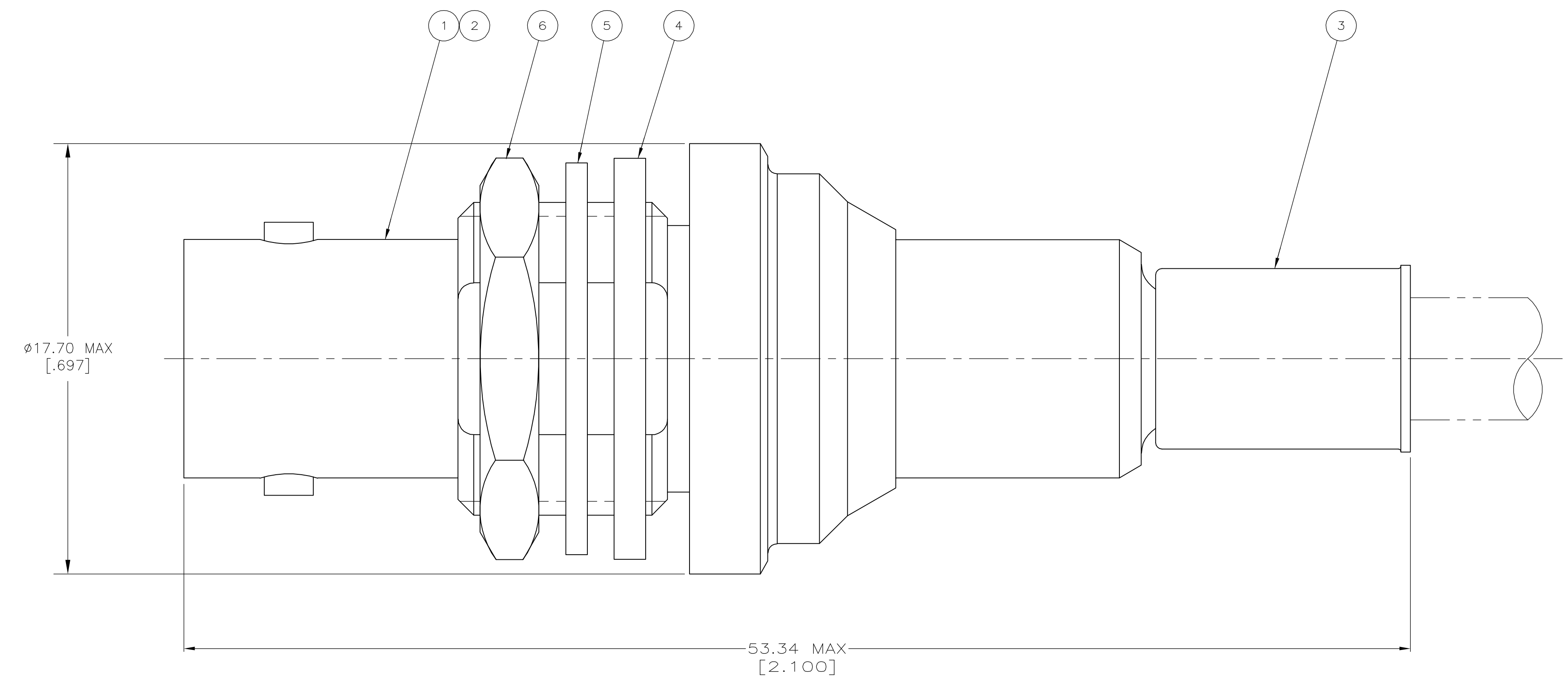
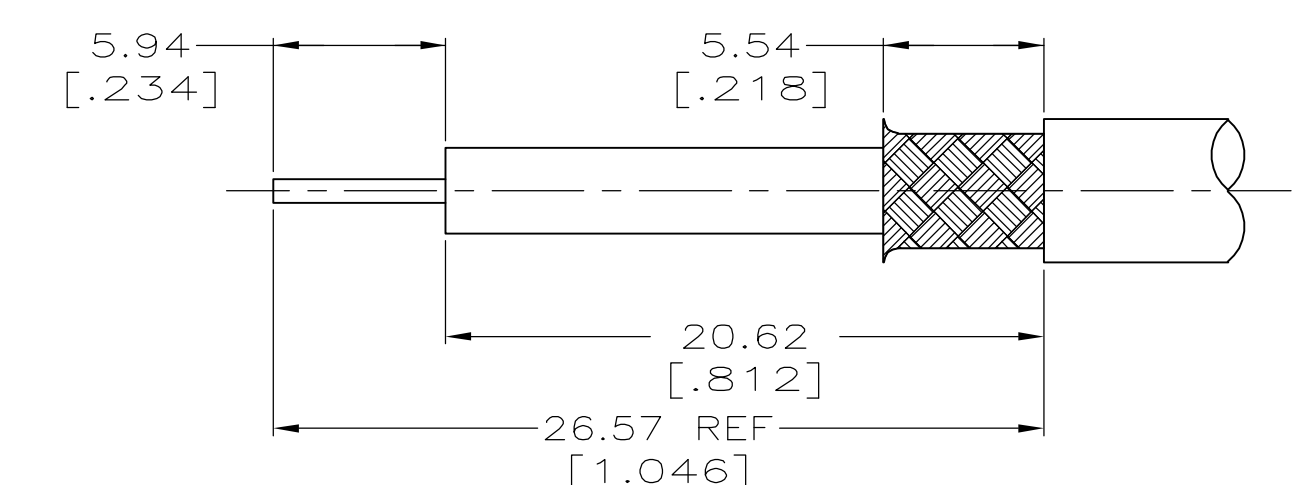


1. MAXIMUM PANEL THICKNESS = 6.35 [.25]
2. USE HAND TOOL 220022-2
3. USE INSTRUCTION SHEET 9821



RECOMMENDED PANED CUTOUT
SCALE 4:1



RECOMMENDED STRIP LENGTH
SCALE 4:1

OBSOLETE	RG-71/U	1-329631-2	1-329632-2	329633	1-329460-1	225057-2	225060-4	225059-4
	RG-59/U, 59A/U, 59B/U, 62/U, 62A/U, 62B/U	1-329631-2	1-329632-2	328633	9-50428-0	225057-2	225060-4	225059-3
OBSOLETE	RG-71/U	329631	329632	329633	329460	225057-2	225060-2	225059-2
SUPERSEDED BY	225059-3	-	-	-	-	-	-	225059-1
	FOR USE WITH CABLE	⑥ JAM NUT QTY=1	⑤ LOCK WASHER QTY=1	④ GASKET QTY=1	③ FERRULE QTY=1	② CONTACT QTY=1	① JACK ASSEMBLY QTY=1	PART NUMBER

THIS DRAWING IS A CONTROLLED DOCUMENT.

DIMENSIONS:	TOLERANCES UNLESS OTHERWISE SPECIFIED:	DWN	M.E. COWHER	3-2-93	Tyco Electronics Corporation Harrisburg, Pa 17105-3608
mm[INCHES]	0 PLC ± .015 1 PLC ± .015 2 PLC ± .015 3 PLC ± .015 [018] 4 PLC ± .015 ANGLES ± .5	CHK	M.L. PHILLIPS	3-3-93	
MATERIAL	FINISH	APVD			NAME
					JACK, BULKHEAD, SHV
					PRODUCT SPEC
					APPLICATION SPEC
					WEIGHT
					RESTRICTED TO
					A1 00779 C=225059
					CUSTOMER DRAWING
					SCALE 4:1 SHEET 1 OF 1 REV G

Компания «Life Electronics» занимается поставками электронных компонентов импортного и отечественного производства от производителей и со складов крупных дистрибьюторов Европы, Америки и Азии.

С конца 2013 года компания активно расширяет линейку поставок компонентов по направлению коаксиальный кабель, кварцевые генераторы и конденсаторы (керамические, пленочные, электролитические), за счёт заключения дистрибьюторских договоров

Мы предлагаем:

- Конкуренспособные цены и скидки постоянным клиентам.
- Специальные условия для постоянных клиентов.
- Подбор аналогов.
- Поставку компонентов в любых объемах, удовлетворяющих вашим потребностям.
- Приемлемые сроки поставки, возможна ускоренная поставка.
- Доставку товара в любую точку России и стран СНГ.
- Комплексную поставку.
- Работу по проектам и поставку образцов.
- Формирование склада под заказчика.
- Сертификаты соответствия на поставляемую продукцию (по желанию клиента).
- Тестирование поставляемой продукции.
- Поставку компонентов, требующих военную и космическую приемку.
- Входной контроль качества.
- Наличие сертификата ISO.

В составе нашей компании организован Конструкторский отдел, призванный помогать разработчикам, и инженерам.

Конструкторский отдел помогает осуществить:

- Регистрацию проекта у производителя компонентов.
- Техническую поддержку проекта.
- Защиту от снятия компонента с производства.
- Оценку стоимости проекта по компонентам.
- Изготовление тестовой платы монтаж и пусконаладочные работы.



Тел: +7 (812) 336 43 04 (многоканальный)
Email: org@lifeelectronics.ru