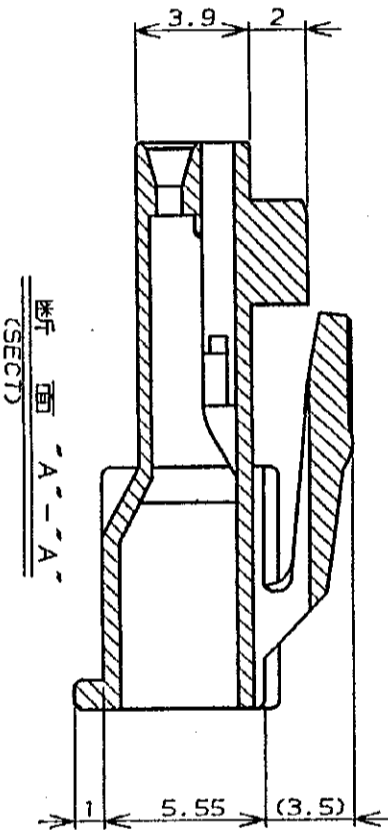
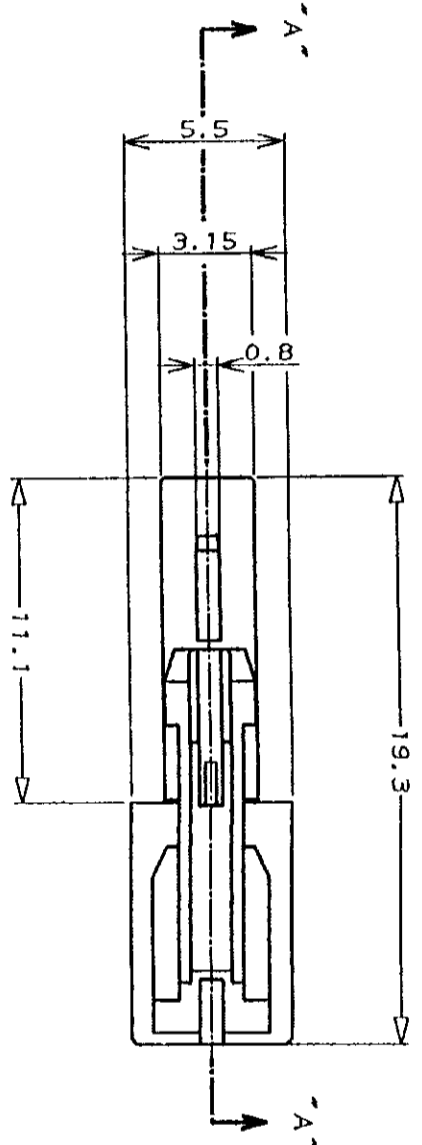
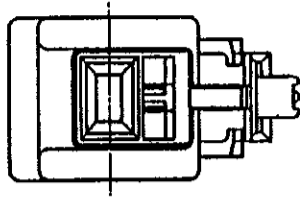
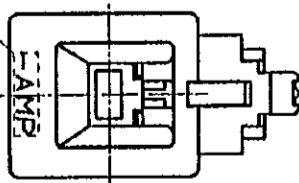


- 注:
1. 適用製品規格: 108-5302
 2. 適用コネクタ型番
リセ・コネクタ: 175152-CX*20-*16AWG)
175151-CX*26-*22AWG)
 3. 嵌合相手側製品型番
キヤッツ・ハカソング: 176281-C1
タブ・コネクタ: 175150-CX*20-*16AWG)
175149-CX*26-*22AWG)
 4. 取扱説明書: IS-503J



トレードマーク
(TRADE MARK)



NOTES:

1. PRODUCT SPEC.: 108-5302
2. APPLICABLE CONTACT P/N
REC CONTACT: 175152-CX*20-*16AWG)
175151-CX*26-*22AWG)
3. MATING CONN. P/N
CAP HSG: 176281-C1
TAB CONTACT: 175150-CX*20-*16AWG)
175149-CX*26-*22AWG)
4. INSTRUCTION SHEET: IS-503J

黒 (BLACK)	1	176270-9
青 (BLUE)	1	-6
黄 (YELLOW)	1	-4
赤 (RED)	1	-2
自然色 (NATURAL)	1	176270-1
ハウジング色調 (HOUSING COLOR)	種数 (Pos.)	型番 (P/N)

LTR	変更 (REVISION RECORD)	DR	CHK	DATE
A	改訂 FJ00-0006-93 M.S.			11/23 '89
O	作成 J-12204M.S.Y.F.			11/23 '89

① 19 年 11 月 23 日 現在 有効	② 19 年 11 月 23 日 現在 有効
材料 (MATERIAL) 6/6 ナイロン (UL94V-0) 5/6 NYLON	仕上 (FINISH)
DR: M. SHINDO CHK: Y. FUJITA	DE: M. SHINDO APP: Y. FUJITA
11/23 '89	11/23 '89

名称 (NAMES) AMPユニバーサル・パワー・コネクタ 1種
3.96mmピッチ・ハカソング (1列タイプ)
AMP UNIVERSAL POWER CONN. 3.96mm PITCH PLUG HOUSING 1 Pos (56L ROW)

AMP
Tokyo, Japan

サイズ (SIZE) LOC 番号 (No.)
A3 J C-176270

尺貫 (SCALED) REV. A SHEET 1 OF 1

Компания «Life Electronics» занимается поставками электронных компонентов импортного и отечественного производства от производителей и со складов крупных дистрибьюторов Европы, Америки и Азии.

С конца 2013 года компания активно расширяет линейку поставок компонентов по направлению коаксиальный кабель, кварцевые генераторы и конденсаторы (керамические, пленочные, электролитические), за счёт заключения дистрибьюторских договоров

Мы предлагаем:

- Конкуренеспособные цены и скидки постоянным клиентам.
- Специальные условия для постоянных клиентов.
- Подбор аналогов.
- Поставку компонентов в любых объемах, удовлетворяющих вашим потребностям.
- Приемлемые сроки поставки, возможна ускоренная поставка.
- Доставку товара в любую точку России и стран СНГ.
- Комплексную поставку.
- Работу по проектам и поставку образцов.
- Формирование склада под заказчика.
- Сертификаты соответствия на поставляемую продукцию (по желанию клиента).
- Тестирование поставляемой продукции.
- Поставку компонентов, требующих военную и космическую приемку.
- Входной контроль качества.
- Наличие сертификата ISO.

В составе нашей компании организован Конструкторский отдел, призванный помогать разработчикам, и инженерам.

Конструкторский отдел помогает осуществить:

- Регистрацию проекта у производителя компонентов.
- Техническую поддержку проекта.
- Защиту от снятия компонента с производства.
- Оценку стоимости проекта по компонентам.
- Изготовление тестовой платы монтаж и пусконаладочные работы.



Тел: +7 (812) 336 43 04 (многоканальный)
Email: org@lifeelectronics.ru