

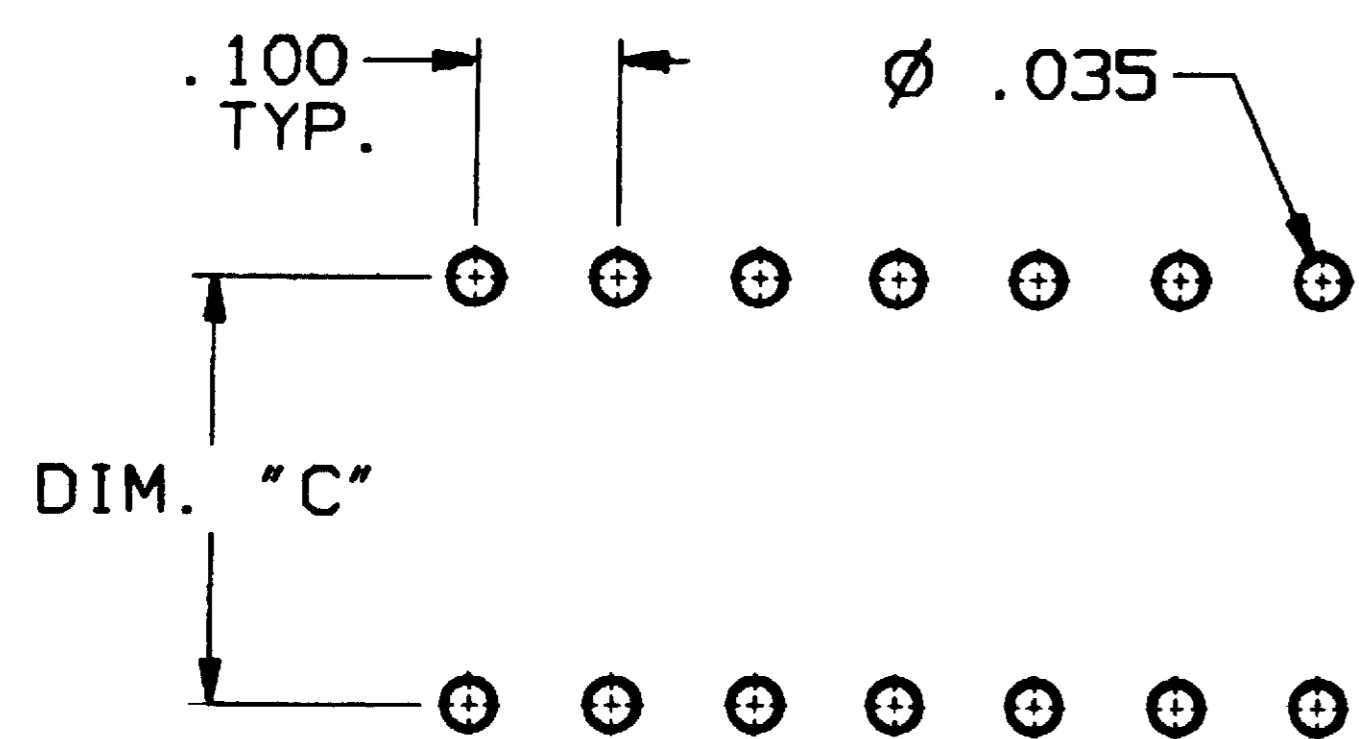
| CONVERSION CHART |       |
|------------------|-------|
| INCH             | MM    |
| .002             | 0.05  |
| .005             | 0.13  |
| .010             | 0.25  |
| .020             | 0.51  |
| .035             | 0.89  |
| .100             | 2.54  |
| .125             | 3.18  |
| .135             | 3.43  |
| .180             | 4.57  |
| .180             | 4.57  |
| .150             | 3.82  |
| .300             | 7.62  |
| .400             | 10.16 |
| .600             | 15.24 |
| .700             | 17.78 |
| .800             | 20.32 |
| 1.000            | 25.40 |
| 1.200            | 30.48 |
| 1.400            | 35.56 |
| 1.800            | 45.72 |
| 2.000            | 50.8  |
| 2.100            | 53.34 |
| 2.400            | 60.96 |
| 3.200            | 81.28 |



FIG. 1



FIG. 2



P.C.B. HOLE LAYOUT

TOLERANCE ±.002

THIS IS A C.A.D. GENERATED DRAWING. DO NOT MAKE MANUAL REVISIONS TO MASTER.

| PART NUMBER                                   | FIG. | DIM. "A" | DIM. "B" | DIM. "C" |
|-----------------------------------------------|------|----------|----------|----------|
| 514-AG10D-ES<br>514-AG11D-ES<br>514-AG11D-ESL | 1    | .700     | .400     | .300     |
| 516-AG10D-ES<br>516-AG11D-ES<br>516-AG11D-ESL | 1    | .800     | .400     | .300     |
| 520-AG10D-ES<br>520-AG11D-ES<br>520-AG11D-ESL | 1    | 1.000    | .400     | .300     |
| 524-AG10D-ES<br>524-AG11D-ES<br>524-AG11D-ESL | 2    | 1.200    | .700     | .600     |
| 528-AG10D-ES<br>528-AG11D-ES<br>528-AG11D-ESL | 2    | 1.400    | .700     | .600     |
| 532-AG10D-ES<br>532-AG11D-ES<br>532-AG11D-ESL | 2    | 1.600    | .700     | .600     |
| 540-AG10D-ES<br>540-AG11D-ES<br>540-AG11D-ESL | 2    | 2.000    | .700     | .600     |

SPECIFICATIONS:

MATERIALS:

INSULATOR: POLYESTER, UL RATED 94V-0.  
 CONTACT: COPPER ALLOY  
 SLEEVE: COPPER ALLOY.  
 PLATING: 10D-ES - CONTACT - GOLD OVER NICKEL.  
 SLEEVE - GOLD OVER NICKEL.  
 11D-ES - CONTACT - GOLD OVER NICKEL.  
 SLEEVE - TIN/LEAD.  
 11D-ESL - CONTACT - LOW GOLD OVER NICKEL.  
 SLEEVE - TIN/LEAD.

ELECTRICAL:

CONTACT RESISTANCE: 10 MILLIOHMS MAX.  
 CONTACT RATING: 3 AMPS.  
 CAPACITANCE: 1.0 pF PER MIL-STD-202, METHOD 305.  
 INSULATION RESISTANCE: 5000 MΩ MIN. @ 500 VDC PER MIL-STD-1344, METHOD 3003.1.  
 DIELECTRIC WITHSTANDING VOLTAGE: 1000 VOLTS (RMS) PER MIL-STD-1344, METHOD 3001.1.

MECHANICAL:

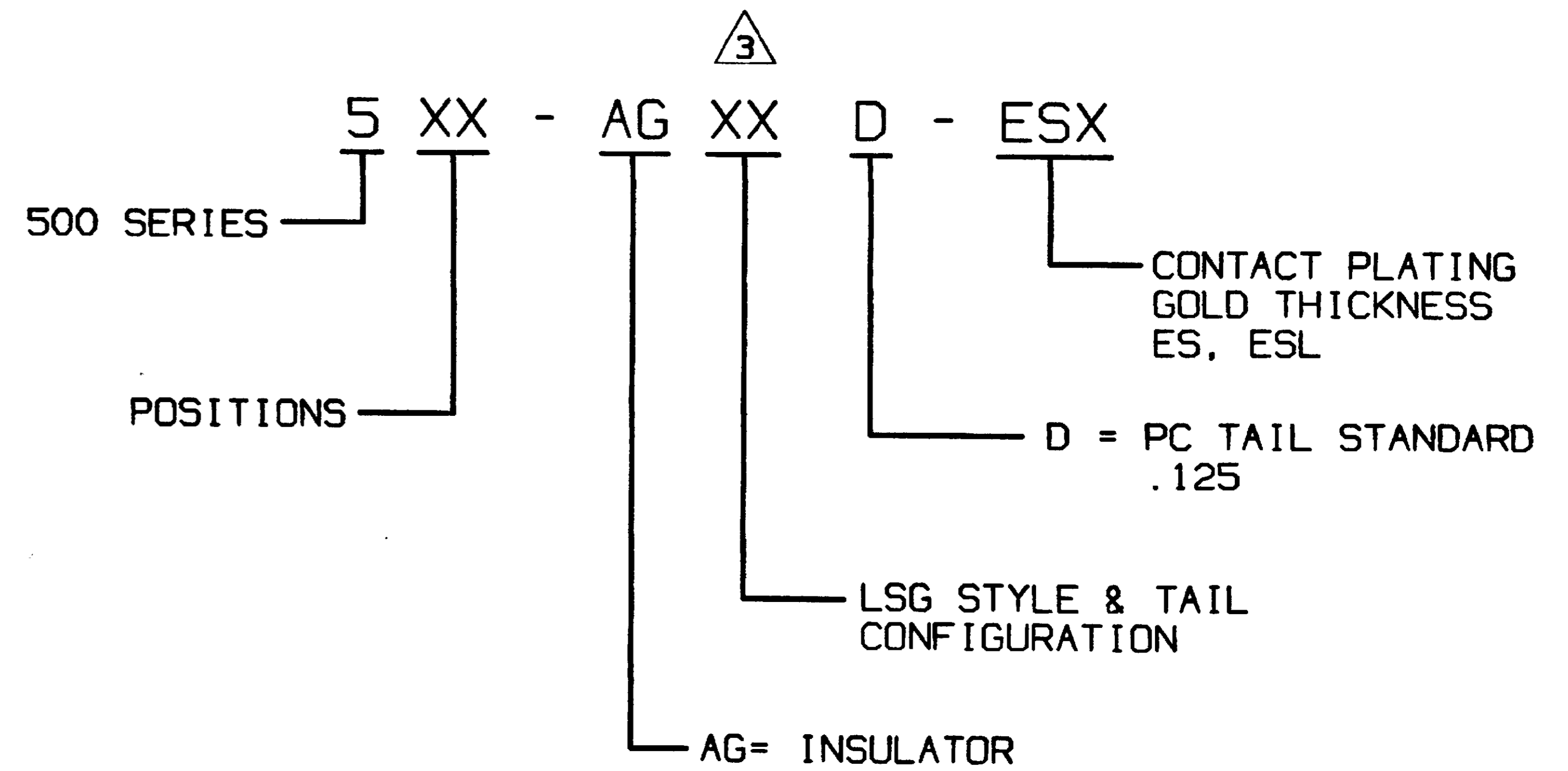
INSERTION FORCE: 179 GRAMS AVERAGE WHEN MEASURED WITH φ .018 POLISHED STEEL PIN.  
 WITHDRAWAL FORCE: 63 GRAMS AVERAGE WHEN MEASURED WITH φ .018 POLISHED STEEL PIN.

ENVIRONMENTAL:

OPERATING TEMPERATURE:  
 TIN/LEAD CONTACT: -63°F TO +221°F (-55°C TO +105°C).  
 GOLD CONTACT: -63°F TO +261°F (-55°C TO +125°C).

NOTES:

1. INTERPRET DRAWING PER ASME Y14.5M-1994.



OUTLINE DRAWING

SPECIFICATIONS ARE SUBJECT TO CHANGES WITHOUT NOTICE

| REV                       | A |
|---------------------------|---|
| REVISIONS                 |   |
| REVISED PER ECO-11-005294 |   |
| DATE: 16APR11             |   |
| DR: RK                    |   |
| APR: HMR                  |   |

THIRD ANGLE PROJECTION  
 TOLERANCES (EXCEPT AS NOTED)  
 ANGULAR = ±1°  
 DECIMAL .XX = ±  
 DECIMAL .XXX = ±.010  
 DECIMAL .XXXX = ±

UNLESS OTHERWISE SPECIFIED DIMENSIONS ARE IN INCHES DO NOT SCALE PRINT

FILE NAME: SXXADU1  
 DIRECTORY: PNCODEAS

MATERIAL: SEE SPECIFICATIONS

FINISH: SEE SPECIFICATIONS

ORIGINAL DATE OF DRAWING: 5-31-95

DRAWN: S.KIRCORIAN  
 DATE: 5-31-95

CHECKED: DATE:

APPROVED: D.O'NEILL  
 DATE: 6-2-95

CODE IDENT. NO. 91506  
 DWG. SIZE C

NEXT ASSY:

TE Connectivity

TITLE: OUTLINE DRAWING

500 SERIES

DWG. NO. C-1437532-2

REV. A

SCALE: SHEET 1 OF 1

Компания «Life Electronics» занимается поставками электронных компонентов импортного и отечественного производства от производителей и со складов крупных дистрибьюторов Европы, Америки и Азии.

С конца 2013 года компания активно расширяет линейку поставок компонентов по направлению коаксиальный кабель, кварцевые генераторы и конденсаторы (керамические, пленочные, электролитические), за счёт заключения дистрибьюторских договоров

Мы предлагаем:

- Конкурентоспособные цены и скидки постоянным клиентам.
- Специальные условия для постоянных клиентов.
- Подбор аналогов.
- Поставку компонентов в любых объемах, удовлетворяющих вашим потребностям.
- Приемлемые сроки поставки, возможна ускоренная поставка.
- Доставку товара в любую точку России и стран СНГ.
- Комплексную поставку.
- Работу по проектам и поставку образцов.
- Формирование склада под заказчика.
- Сертификаты соответствия на поставляемую продукцию (по желанию клиента).
- Тестирование поставляемой продукции.
- Поставку компонентов, требующих военную и космическую приемку.
- Входной контроль качества.
- Наличие сертификата ISO.

В составе нашей компании организован Конструкторский отдел, призванный помогать разработчикам, и инженерам.

Конструкторский отдел помогает осуществить:

- Регистрацию проекта у производителя компонентов.
- Техническую поддержку проекта.
- Защиту от снятия компонента с производства.
- Оценку стоимости проекта по компонентам.
- Изготовление тестовой платы монтаж и пусконаладочные работы.



Тел: +7 (812) 336 43 04 (многоканальный)  
Email: [org@lifeelectronics.ru](mailto:org@lifeelectronics.ru)