

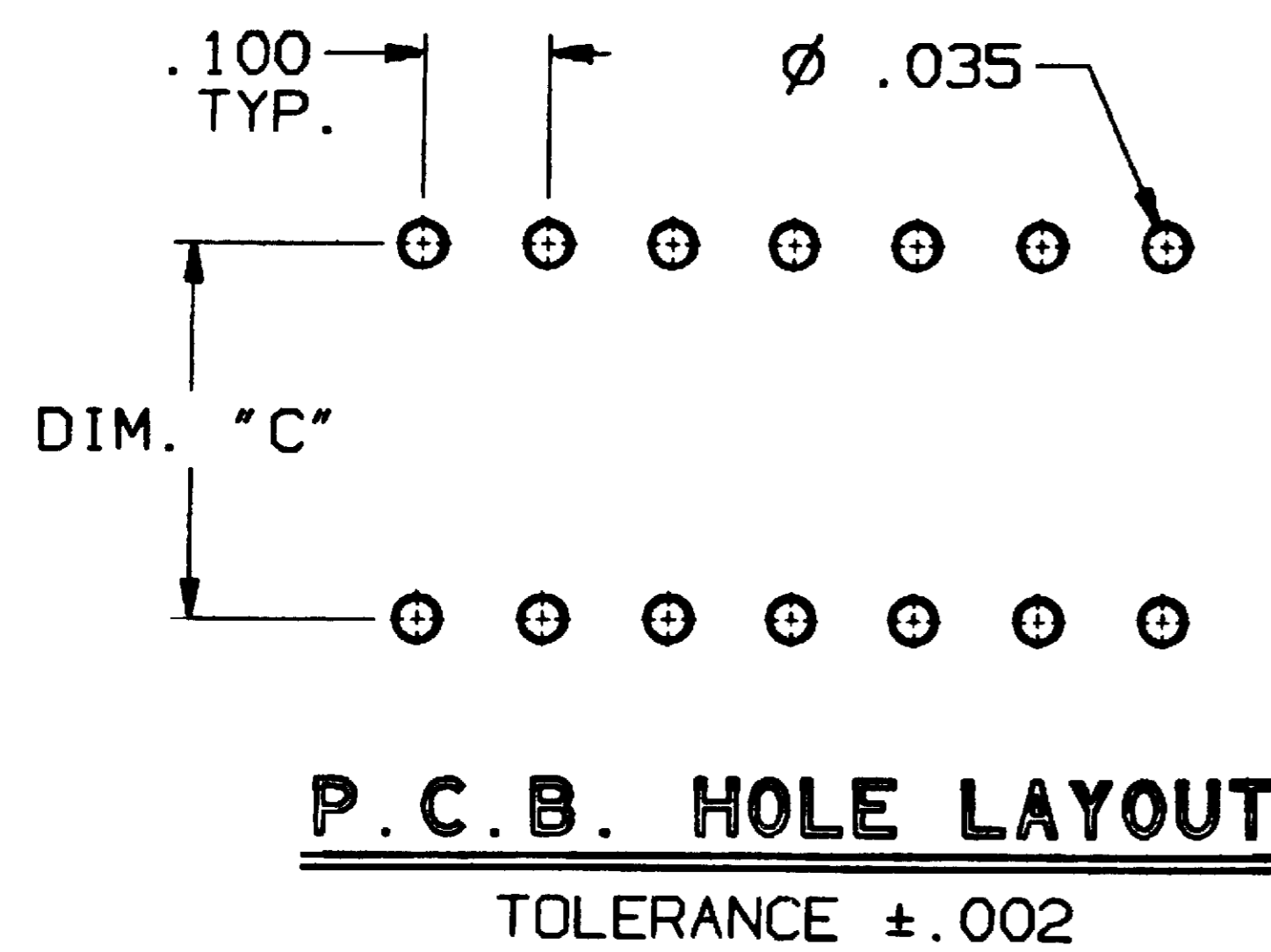
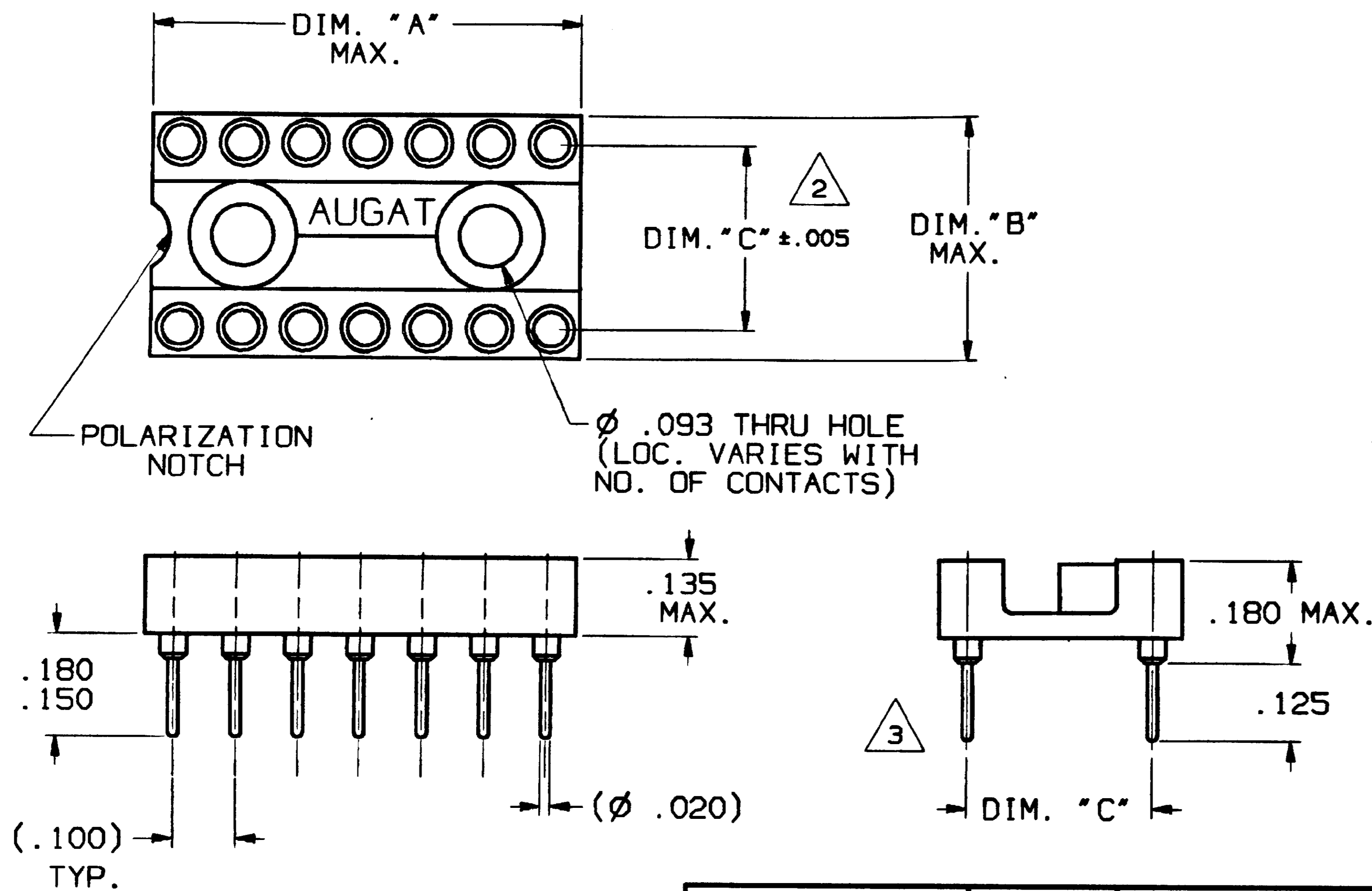
CONVERSION CHART	
INCH	MM
.002	0.05
.005	0.13
.010	0.25
.020	0.51
.035	0.89
.100	2.54
.125	3.18
.135	3.43
.180	4.57
.180	4.57
.150	3.82
.300	7.62
.400	10.16
.600	15.24
.700	17.78
.800	20.32
1.000	25.40
1.200	30.48
1.400	35.56
1.800	45.72
2.000	50.8
2.100	53.34
2.400	60.96
3.200	81.28



FIG. 1



FIG. 2



PART NUMBER	FIG.	DIM. "A"	DIM. "B"	DIM. "C"
514-AG10D-ES 514-AG11D-ES 514-AG11D-ESL	1	.700	.400	.300
516-AG10D-ES 516-AG11D-ES 516-AG11D-ESL	1	.800	.400	.300
520-AG10D-ES 520-AG11D-ES 520-AG11D-ESL	1	1.000	.400	.300
524-AG10D-ES 524-AG11D-ES 524-AG11D-ESL	2	1.200	.700	.600
528-AG10D-ES 528-AG11D-ES 528-AG11D-ESL	2	1.400	.700	.600
532-AG10D-ES 532-AG11D-ES 532-AG11D-ESL	2	1.600	.700	.600
540-AG10D-ES 540-AG11D-ES 540-AG11D-ESL	2	2.000	.700	.600

**SPECIFICATIONS:**

**MATERIALS:**

INSULATOR: POLYESTER, UL RATED 94V-0.  
 CONTACT: COPPER ALLOY  
 SLEEVE: COPPER ALLOY.  
 PLATING: 10D-ES - CONTACT - GOLD OVER NICKEL.  
 SLEEVE - GOLD OVER NICKEL.  
 11D-ES - CONTACT - GOLD OVER NICKEL.  
 SLEEVE - TIN/LEAD.  
 11D-ESL - CONTACT - LOW GOLD OVER NICKEL.  
 SLEEVE - TIN/LEAD.

**ELECTRICAL:**

CONTACT RESISTANCE: 10 MILLIOHMS MAX.  
 CONTACT RATING: 3 AMPS.  
 CAPACITANCE: 1.0 pF PER MIL-STD-202, METHOD 305.  
 INSULATION RESISTANCE: 5000 MΩ MIN. @ 500 VDC PER MIL-STD-1344, METHOD 3003.1.  
 DIELECTRIC WITHSTANDING VOLTAGE: 1000 VOLTS (RMS) PER MIL-STD-1344, METHOD 3001.1.

**MECHANICAL:**

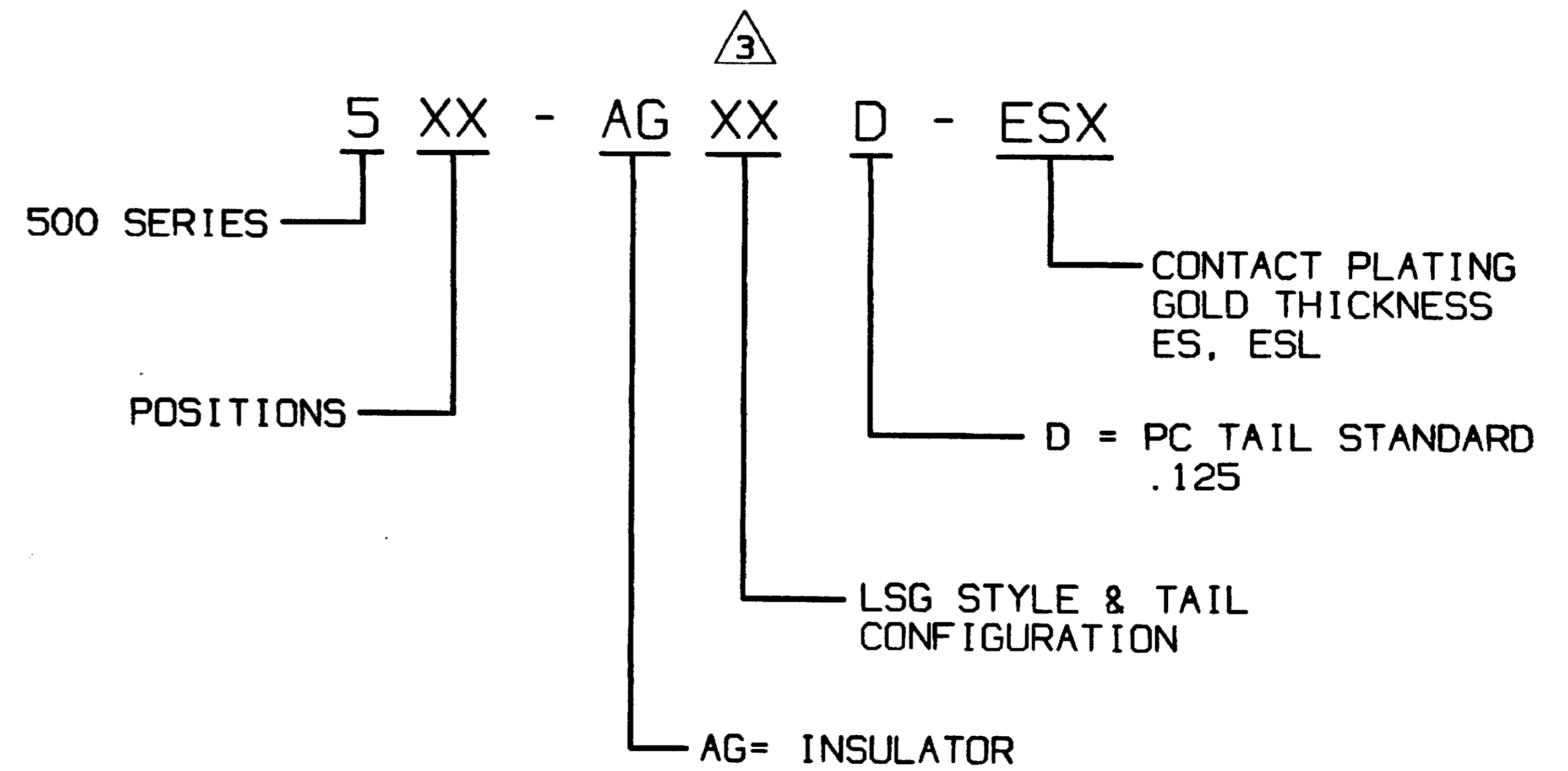
INSERTION FORCE: 179 GRAMS AVERAGE WHEN MEASURED WITH φ .018 POLISHED STEEL PIN.  
 WITHDRAWAL FORCE: 63 GRAMS AVERAGE WHEN MEASURED WITH φ .018 POLISHED STEEL PIN.

**ENVIRONMENTAL:**

OPERATING TEMPERATURE:  
 TIN/LEAD CONTACT: -63°F TO +221°F (-55°C TO +105°C).  
 GOLD CONTACT: -63°F TO +261°F (-55°C TO +125°C).

**NOTES:**

1. INTERPRET DRAWING PER ASME Y14.5M-1994.



THIS IS A C.A.D. GENERATED DRAWING.  
 DO NOT MAKE MANUAL REVISIONS TO MASTER.

**OUTLINE DRAWING**

SPECIFICATIONS ARE SUBJECT TO CHANGES WITHOUT NOTICE

REV	A
REVISIONS	REVISED PER ECO-11-005294 DATE: 16APR11 DR: RK APR: HMR

THIRD ANGLE PROJECTION  
 TOLERANCES (EXCEPT AS NOTED)  
 ANGULAR = ±1°  
 DECIMAL .XX = ±  
 DECIMAL .XXX = ±.010  
 DECIMAL .XXXX = ±

UNLESS OTHERWISE SPECIFIED DIMENSIONS ARE IN INCHES DO NOT SCALE PRINT

FILE NAME: SXXADU1  
 DIRECTORY: PNCODEAS  
 MATERIAL: SEE SPECIFICATIONS  
 FINISH: SEE SPECIFICATIONS

ORIGINAL DATE OF DRAWING: 5-31-95  
 DRAWN: S.KIRCORIAN  
 DATE: 5-31-95  
 CHECKED:  
 DATE:  
 APPROVED: D.O'NEILL  
 DATE: 6-2-95  
 CODE IDENT. NO. 91506  
 DWG. SIZE C  
 NEXT ASSY:

**STE** TE Connectivity  
 TITLE: **OUTLINE DRAWING**  
**500 SERIES**  
 DWG. NO. **C-1437532-2**  
 REV. **A**  
 PRODUCT CODE: 6231  
 SCALE: SHEET 1 OF 1

Компания «Life Electronics» занимается поставками электронных компонентов импортного и отечественного производства от производителей и со складов крупных дистрибьюторов Европы, Америки и Азии.

С конца 2013 года компания активно расширяет линейку поставок компонентов по направлению коаксиальный кабель, кварцевые генераторы и конденсаторы (керамические, пленочные, электролитические), за счёт заключения дистрибьюторских договоров

Мы предлагаем:

- Конкурентоспособные цены и скидки постоянным клиентам.
- Специальные условия для постоянных клиентов.
- Подбор аналогов.
- Поставку компонентов в любых объемах, удовлетворяющих вашим потребностям.
- Приемлемые сроки поставки, возможна ускоренная поставка.
- Доставку товара в любую точку России и стран СНГ.
- Комплексную поставку.
- Работу по проектам и поставку образцов.
- Формирование склада под заказчика.
- Сертификаты соответствия на поставляемую продукцию (по желанию клиента).
- Тестирование поставляемой продукции.
- Поставку компонентов, требующих военную и космическую приемку.
- Входной контроль качества.
- Наличие сертификата ISO.

В составе нашей компании организован Конструкторский отдел, призванный помогать разработчикам, и инженерам.

Конструкторский отдел помогает осуществить:

- Регистрацию проекта у производителя компонентов.
- Техническую поддержку проекта.
- Защиту от снятия компонента с производства.
- Оценку стоимости проекта по компонентам.
- Изготовление тестовой платы монтаж и пусконаладочные работы.



Тел: +7 (812) 336 43 04 (многоканальный)  
Email: [org@lifeelectronics.ru](mailto:org@lifeelectronics.ru)