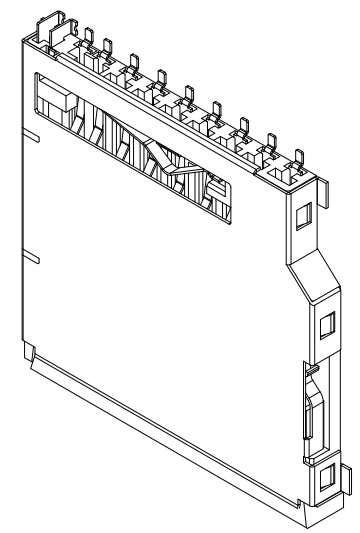
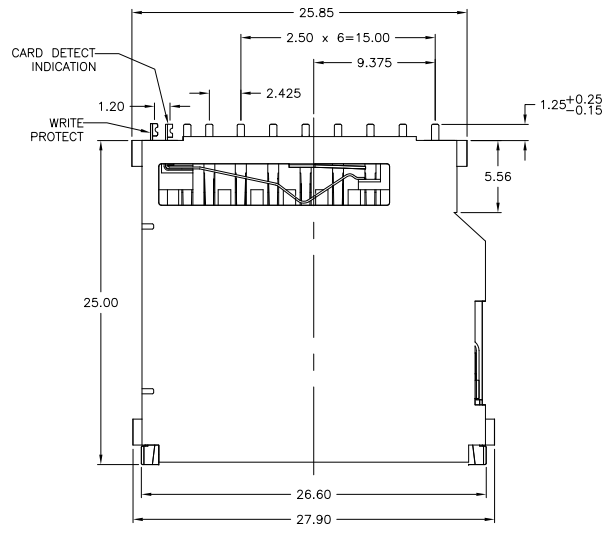
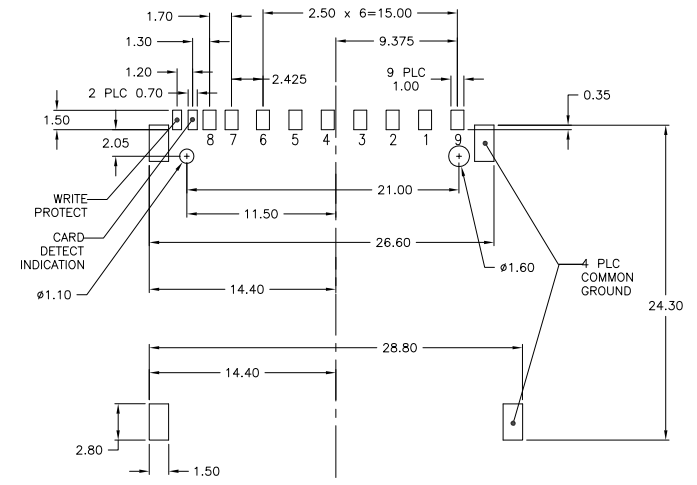
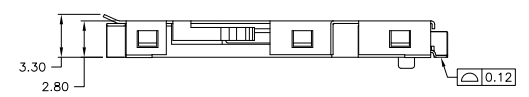
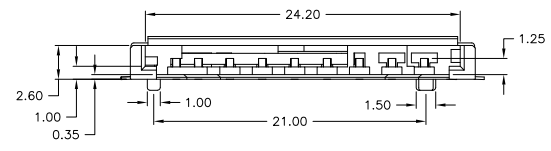


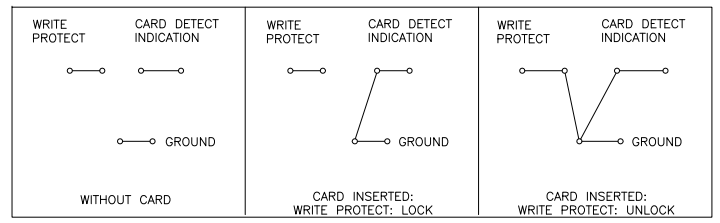
LOC		REV		REVISIONS		
GP	00	DATE	DESCRIPTION	DATE	BY	APPD
A6			REVISED PER ECO-12-008936	20JUL2012	JL	WK



- 1. MATERIAL:  
HOUSING: THERMOPLASTIC, WITH 30% GLASS FIBER FILLED, UL 94V-0 RATED, COLOR: IVORY.  
CONTACTS: PHOSPHOR BRONZE, THICKNESS=0.20mm.  
SHIELD: STEEL ALLOY, THICKNESS=0.20mm.
- 2. FINISH:  
CONTACT: 30µ" MIN GOLD PLATED ON CONTACT AREA.  
80µ" MIN MATTE TIN PLATED ON SOLDERTAILS.  
50µ" MIN NICKEL UNDERPLATE ALL OVER.  
SHIELD: GOLD FLASH ON SOLDERING AREA. 30µ" MIN NICKEL UNDERPLATED ALL OVER.
- 3. FINISH:  
CONTACT: 10µ" MIN GOLD PLATED ON CONTACT AREA.  
80µ" MIN MATTE TIN PLATED ON SOLDERTAILS.  
50µ" MIN NICKEL UNDERPLATE ALL OVER.  
SHIELD: GOLD FLASH ON SOLDERING AREA. 30µ" MIN NICKEL UNDERPLATED ALL OVER.
- 4. SWITCH: NORMALLY OPEN.
- 5. REFLOW SOLDER CAPABLE TO 260°C PER TE CONNECTIVITY SPEC 109-201, CONDITION B.



CIRCUIT:



RECOMMENDED PCB LAYOUT  
TOLERANCES: ±0.05mm

3	REEL	2041021-4
3	TRAY	2041021-3
2	REEL	2041021-2
2	TRAY	2041021-1
FINISH	PACKAGING	PART NUMBER

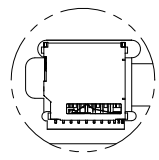
THIS DRAWING IS A CONTROLLED DOCUMENT.

DATE: 25/FEB/08  
 DESIGNED BY: B. MCMASTER  
 CHECKED BY: D. SORENC  
 APPROVED BY: D. SORENC

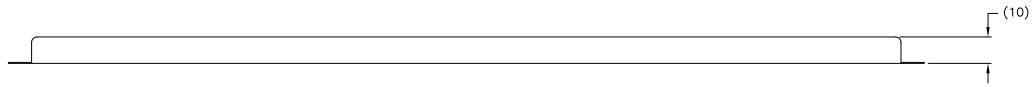
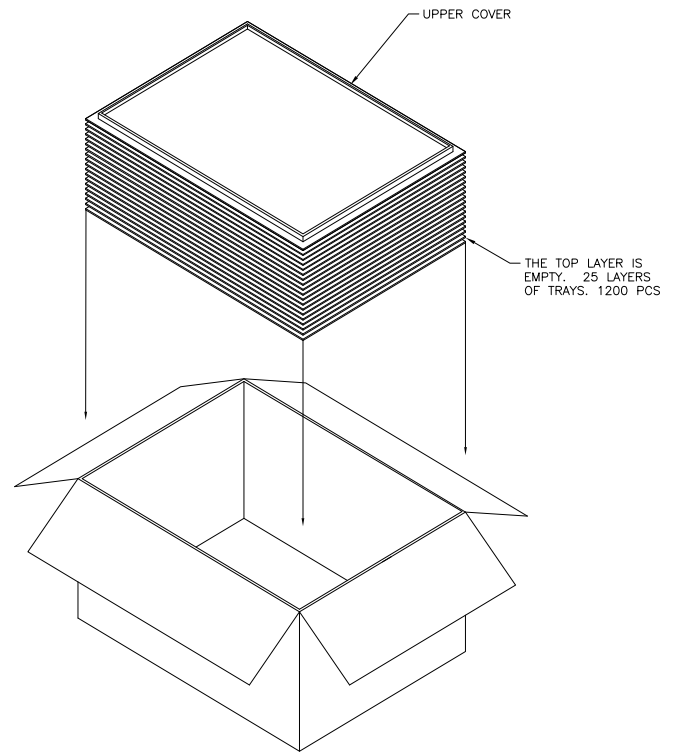
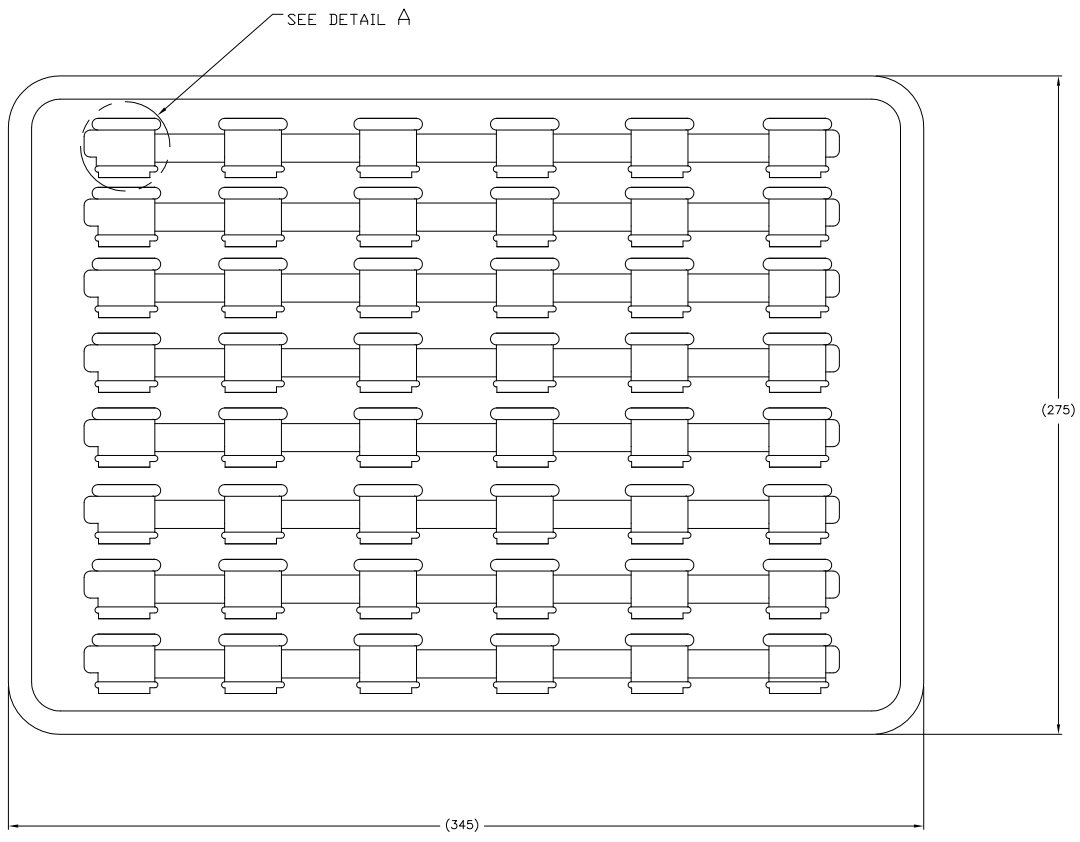
TE Connectivity  
**TE**  
 SECURE DIGITAL CARD CONNECTOR

APPLICATOR: 100779  
 DATE CODE: C=2041021  
 DRAWING NO: A1  
 SCALE: 5:1  
 SHEET: 1 of 3  
 REV: A6

LOC	DATE	REVISIONS				
GP	00	REV	DESCRIPTION	DATE	BY	APPD
-	-	SEE SHEET 1	-	-	-	-

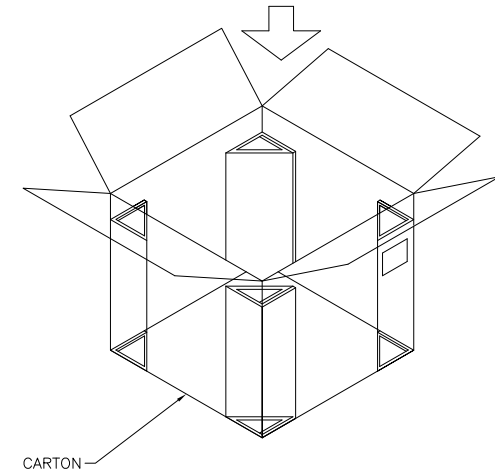
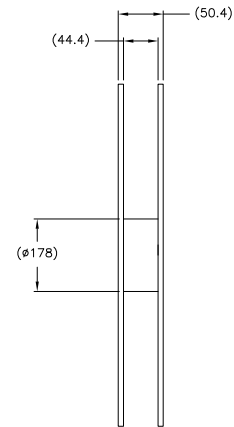
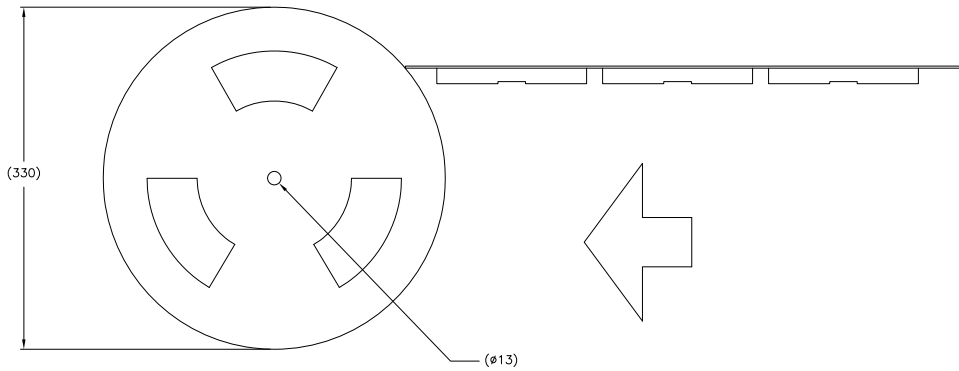
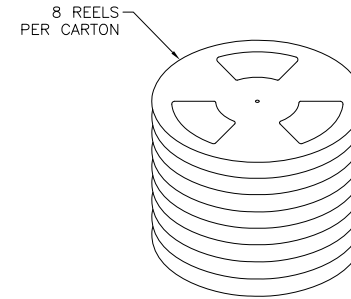
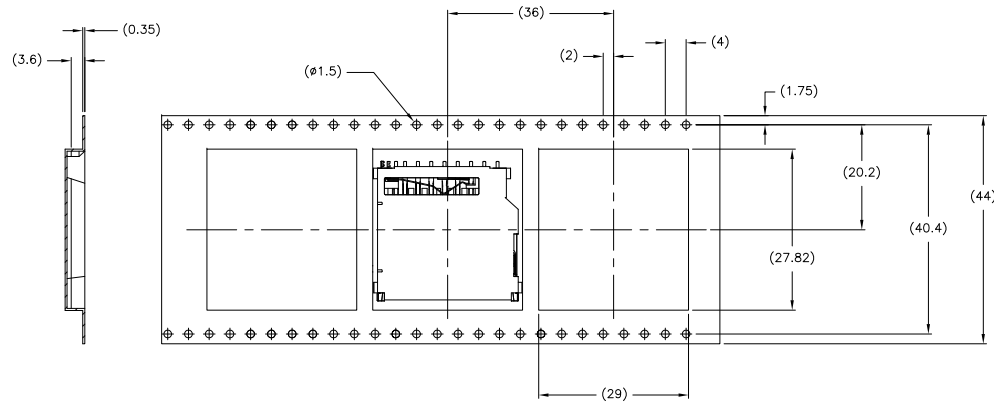


DETAIL A  
 PART ORIENTATION  
 SHOWN FOR REFERENCE



TRAY PACKAGING FOR  
 2041021-1 AND 2041021-3  
 48 PIECES PER TRAY.  
 -NTS-

THIS DRAWING IS A CONTROLLED DOCUMENT.		DATE	25/FEB/08	TE Connectivity	
DRAWN BY: B. MCMASTER		CHKD BY: D. SORENC	25/FEB/08	TE Connectivity	
DIMENSIONS:		APPROVED BY: D. SORENC	25/FEB/08	NAME	
mm	0.0001	PRODUCT SPEC:		SECURE DIGITAL CARD CONNECTOR	
0.0001	± 0.5	APPLICATION SPEC:		SIZE	A1
0.0001	± 0.3	FINISH:		DATE CODE	00779
0.0001	± 0.2	WEIGHT:		DRAWING NO	C=2041021
0.0001	± 0.1	RESTRICTED TO:		SCALE	5:1
0.0001	± 0.0			SHEET	2 of 3
MATERIAL:	FINISH:	CUSTOMER DRAWING		REV	A6



TAPE AND REEL PACKAGING FOR  
2041021-2 AND 2041021-4  
300 PIECES PER REEL  
-NTS-

THIS DRAWING IS A CONTROLLED DOCUMENT.		DATE: 25/FEB/08	TE Connectivity	
DRAWN BY: B. MCMASTER		25/FEB/08	SECURE DIGITAL CARD CONNECTOR	
CHECKED BY: D. SORENC		25/FEB/08	RESTRICTED TO: A6	
APPROVED BY: D. SORENC		25/FEB/08	SCALE: 5:1	
PRODUCT SPEC: --		SIZE: A1		SHEET 3 of 3
APPLICATION SPEC: --		DRAWING NO: 100779		REV: 3
MATERIAL: --		WEIGHT: --		C=2041021
FINISH: --		CUSTOMER DRAWING		REV: 3

Компания «Life Electronics» занимается поставками электронных компонентов импортного и отечественного производства от производителей и со складов крупных дистрибьюторов Европы, Америки и Азии.

С конца 2013 года компания активно расширяет линейку поставок компонентов по направлению коаксиальный кабель, кварцевые генераторы и конденсаторы (керамические, пленочные, электролитические), за счёт заключения дистрибьюторских договоров

Мы предлагаем:

- Конкурентоспособные цены и скидки постоянным клиентам.
- Специальные условия для постоянных клиентов.
- Подбор аналогов.
- Поставку компонентов в любых объемах, удовлетворяющих вашим потребностям.
- Приемлемые сроки поставки, возможна ускоренная поставка.
- Доставку товара в любую точку России и стран СНГ.
- Комплексную поставку.
- Работу по проектам и поставку образцов.
- Формирование склада под заказчика.
- Сертификаты соответствия на поставляемую продукцию (по желанию клиента).
- Тестирование поставляемой продукции.
- Поставку компонентов, требующих военную и космическую приемку.
- Входной контроль качества.
- Наличие сертификата ISO.

В составе нашей компании организован Конструкторский отдел, призванный помогать разработчикам, и инженерам.

Конструкторский отдел помогает осуществить:

- Регистрацию проекта у производителя компонентов.
- Техническую поддержку проекта.
- Защиту от снятия компонента с производства.
- Оценку стоимости проекта по компонентам.
- Изготовление тестовой платы монтаж и пусконаладочные работы.



Тел: +7 (812) 336 43 04 (многоканальный)  
Email: [org@lifeelectronics.ru](mailto:org@lifeelectronics.ru)