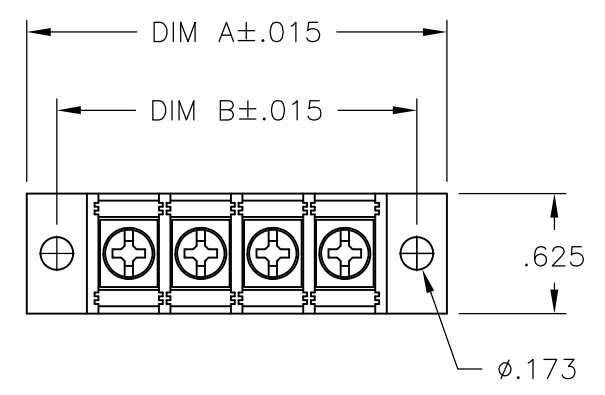


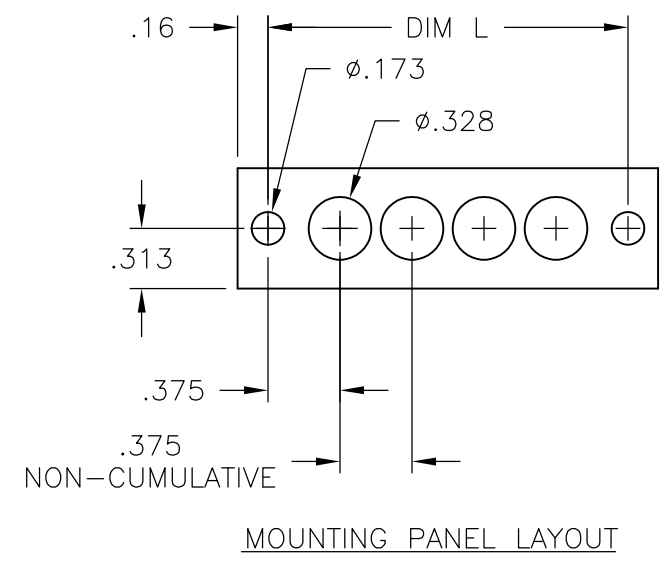
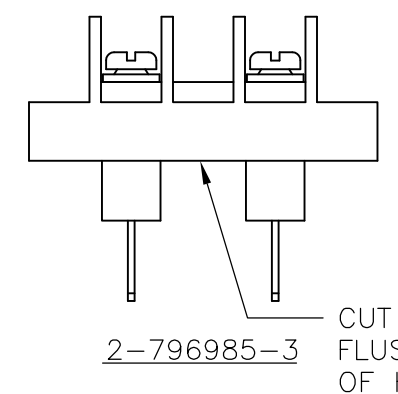
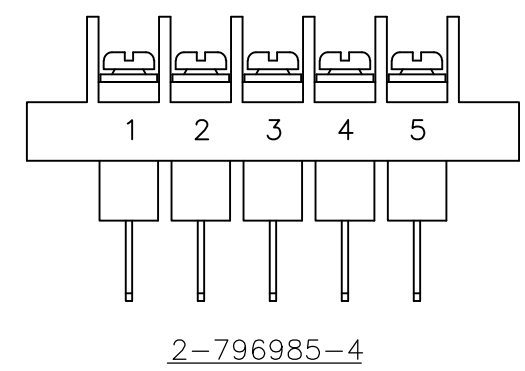
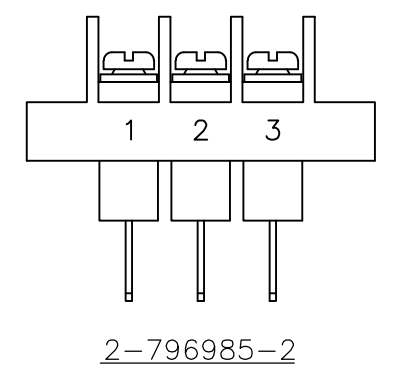
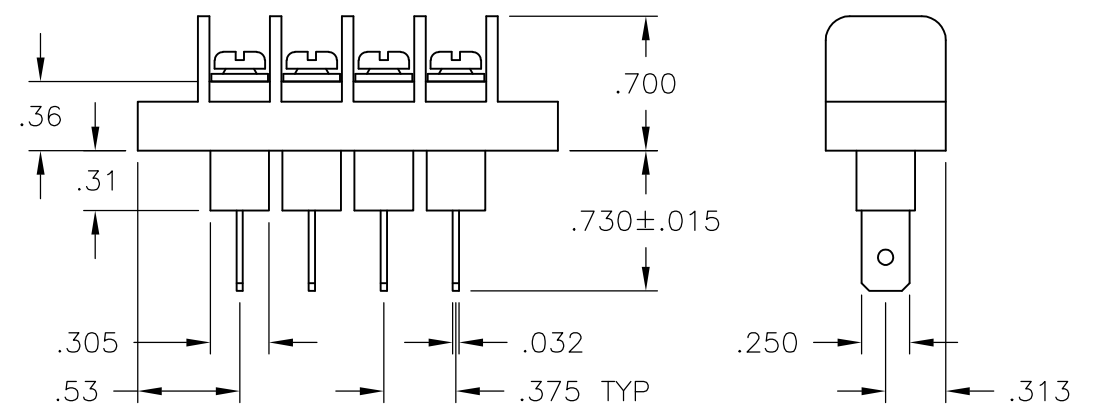
THIS DRAWING IS UNPUBLISHED. RELEASED FOR PUBLICATION  
 © COPYRIGHT - By - ALL RIGHTS RESERVED.

|           |           |                           |         |     |      |
|-----------|-----------|---------------------------|---------|-----|------|
| LOC<br>FT | DIST<br>0 | REVISIONS                 |         |     |      |
| P         | LTR       | DESCRIPTION               | DATE    | DWN | APVD |
|           | B6        | REVISED PER ECO-11-004820 | 11MAR11 | RK  | HMR  |



**PHYSICAL PROPERTIES:**  
 HOUSING: THERMOPLASTIC, UL94V-0, BLACK.  
 TERMINALS: MATERIAL: COPPER ALLOY, PLATING SEE TABLE.  
 SCREWS: #6-32 STEEL, ZINC PLATING W/ CLEAR CHROMATE.  
 PITCH (TERMINAL SPACING): .375"  
 OPERATING TEMP: 105° C MAX

**ELECTRICAL PROPERTIES:**  
 RATED CURRENT: 20A  
 OPERATING VOLTAGE: 300V  
 WIRE RANGE: 12-22 AWG



|  |  |                   |         |                            |               |
|--|--|-------------------|---------|----------------------------|---------------|
| THIS DRAWING IS A CONTROLLED DOCUMENT. |  | DWN<br>S SCHLEGEL | 5/27/03 | <b>STE</b> TE Connectivity |               |
| DIMENSIONS:<br>INCHES                  |  | CHK<br>S YODER    | 5/27/03 |                            |               |
| TOLERANCES UNLESS OTHERWISE SPECIFIED: |  | APVD<br>S YODER   | 5/27/03 | NAME                       |               |
| 0 PLC ± -                              |  | PRODUCT SPEC      |         | JC6-Q308-XX ASSEMBLY       |               |
| 1 PLC ± -                              |  | APPLICATION SPEC  |         | SIZE                       | RESTRICTED TO |
| 2 PLC ± .02                            |  | WEIGHT            |         | A3                         | -             |
| 3 PLC ± .010                           |  | CUSTOMER DRAWING  |         | CAGE CODE                  | DRAWING NO    |
| 4 PLC ± -                              |  | SCALE             |         | 00779                      | G-6-1437665-2 |
| ANGLES ± -                             |  | SHEET             |         | 1                          | OF 2          |
| FINISH                                 |  | REV               |         | B6                         |               |

THIS DRAWING IS UNPUBLISHED. RELEASED FOR PUBLICATION  
 © COPYRIGHT - By - ALL RIGHTS RESERVED.


| LOC | DIST | REVISIONS   |             |     |      |  |
|-----|------|-------------|-------------|-----|------|--|
| P   | LTR  | DESCRIPTION | DATE        | DWN | APVD |  |
| FT  | 0    | -           | SEE SHEET 1 | -   | -    |  |

- 1 PRELIMINARY
- 2 MATTE TIN PLATE .0002 - .0006 MIN OVER .00005 MIN NICKEL.
- 3 OBSOLETE PARTS: OBSOLETE CIS STREAMLINING PER D.RENAUD/D.SINISI

| PLATING                  | DIM. B           | DIM. A           | NO. OF POS.  | CATALOG NUMBER             | PART NO.               |
|--------------------------|------------------|------------------|--------------|----------------------------|------------------------|
| BRIGHT TIN PL            | 9.000            | 9.314            | 23           | JC6-Q308-23                | 2-1546700-2            |
| BRIGHT TIN PL            | 8.625            | 8.939            | 22           | JC6-Q308-22                | 2-1546700-1            |
| BRIGHT TIN PL            | 8.250            | 8.564            | 21           | JC6-Q308-21                | 2-1546700-0            |
| BRIGHT TIN PL            | 7.875            | 8.189            | 20           | JC6-Q308-20                | 1-1546700-9            |
| BRIGHT TIN PL            | 7.500            | 7.814            | 19           | JC6-Q308-19                | 1-1546700-8            |
| BRIGHT TIN PL            | 7.125            | 7.439            | 18           | JC6-Q308-18                | 1-1546700-7            |
| BRIGHT TIN PL            | 6.750            | 7.064            | 17           | JC6-Q308-17                | 1-1546700-6            |
| BRIGHT TIN PL            | 6.375            | 6.689            | 16           | JC6-Q308-16                | 1-1546700-5            |
| BRIGHT TIN PL            | 6.000            | 6.314            | 15           | JC6-Q308-15                | 1-1546700-4            |
| BRIGHT TIN PL            | 5.625            | 5.939            | 14           | JC6-Q308-14                | 1-1546700-3            |
| BRIGHT TIN PL            | 5.250            | 5.564            | 13           | JC6-Q308-13                | 1-1546700-2            |
| BRIGHT TIN PL            | 4.875            | 5.189            | 12           | JC6-Q308-12                | 796985-9               |
| BRIGHT TIN PL            | 4.500            | 4.814            | 11           | JC6-Q308-11                | 1-1546700-1            |
| BRIGHT TIN PL            | 4.125            | 4.439            | 10           | JC6-Q308-10                | 796985-6               |
| BRIGHT TIN PL            | 3.750            | 4.064            | 9            | JC6-Q308-09                | 1-1546700-0            |
| BRIGHT TIN PL            | 3.375            | 3.689            | 8            | JC6-Q308-08                | 6-1437665-9            |
| BRIGHT TIN PL            | 3.000            | 3.314            | 7            | JC6-Q308-07                | 6-1437665-8            |
| BRIGHT TIN PL            | 2.625            | 2.939            | 6            | JC6-Q308-06                | 6-1437665-7            |
| <del>BRIGHT TIN PL</del> | <del>2.250</del> | <del>2.564</del> | <del>5</del> | <del>JC6-Q308-05-175</del> | <del>2-796985-4</del>  |
| BRIGHT TIN PL            | 2.250            | 2.564            | 5            | JC6-Q308-05                | 6-1437665-6            |
| <del>BRIGHT TIN PL</del> | <del>1.875</del> | <del>2.189</del> | <del>4</del> | <del>JC6-Q308-04</del>     | <del>6-1546700-5</del> |
| BRIGHT TIN PL            | 1.875            | 2.189            | 4            | JC6-Q308-04                | 6-1437665-5            |
| <del>BRIGHT TIN PL</del> | <del>1.500</del> | <del>1.814</del> | <del>3</del> | <del>JC6-Q308-03-174</del> | <del>2-796985-3</del>  |
| BRIGHT TIN PL            | 1.500            | 1.814            | 3            | JC6-Q308-03-173            | 2-796985-2             |
| BRIGHT TIN PL            | 1.500            | 1.814            | 3            | JC6-Q308-03                | 6-1437665-4            |
| BRIGHT TIN PL            | 1.125            | 1.439            | 2            | JC6-Q308-02                | 6-1437665-2            |

3 OBSOLETE  
 SEE FIGURE (PAGE 1)

SEE FIGURE (PAGE 1)  
 SEE FIGURE (PAGE 1) 3 OBSOLETE

|  |  |                        |   |           |               |               |
|--|--|------------------------|---|-----------|---------------|---------------|
| THIS DRAWING IS A CONTROLLED DOCUMENT.   |  | DWN S SCHLEGEL 5/27/03 |  TE Connectivity |           |               |               |
| DIMENSIONS: INCHES   |  | CHK S YODER 5/27/03    |   |           |               |               |
| TOLERANCES UNLESS OTHERWISE SPECIFIED:   |  | APVD S YODER 5/27/03   | NAME  |           |               |               |
| 0 PLC ± -<br>1 PLC ± -<br>2 PLC ± .02<br>3 PLC ± .010<br>4 PLC ± -<br>ANGLES ± - |  | PRODUCT SPEC           | JC6-Q308-XX ASSEMBLY  |           |               |               |
| MATERIAL   |  | APPLICATION SPEC       | SIZE  | CAGE CODE | DRAWING NO    | RESTRICTED TO |
| FINISH   |  | WEIGHT                 | A3  | 00779     | C-6-1437665-2 | -             |
| CUSTOMER DRAWING   |  |                        | SCALE   | SHEET     | REV           |               |
|  |  |                        | NTS   | 2 OF 2    | B6            |               |

Компания «Life Electronics» занимается поставками электронных компонентов импортного и отечественного производства от производителей и со складов крупных дистрибьюторов Европы, Америки и Азии.

С конца 2013 года компания активно расширяет линейку поставок компонентов по направлению коаксиальный кабель, кварцевые генераторы и конденсаторы (керамические, пленочные, электролитические), за счёт заключения дистрибьюторских договоров

Мы предлагаем:

- Конкурентоспособные цены и скидки постоянным клиентам.
- Специальные условия для постоянных клиентов.
- Подбор аналогов.
- Поставку компонентов в любых объемах, удовлетворяющих вашим потребностям.
- Приемлемые сроки поставки, возможна ускоренная поставка.
- Доставку товара в любую точку России и стран СНГ.
- Комплексную поставку.
- Работу по проектам и поставку образцов.
- Формирование склада под заказчика.
- Сертификаты соответствия на поставляемую продукцию (по желанию клиента).
- Тестирование поставляемой продукции.
- Поставку компонентов, требующих военную и космическую приемку.
- Входной контроль качества.
- Наличие сертификата ISO.

В составе нашей компании организован Конструкторский отдел, призванный помогать разработчикам, и инженерам.

Конструкторский отдел помогает осуществить:

- Регистрацию проекта у производителя компонентов.
- Техническую поддержку проекта.
- Защиту от снятия компонента с производства.
- Оценку стоимости проекта по компонентам.
- Изготовление тестовой платы монтаж и пусконаладочные работы.



Тел: +7 (812) 336 43 04 (многоканальный)

Email: [org@lifeelectronics.ru](mailto:org@lifeelectronics.ru)