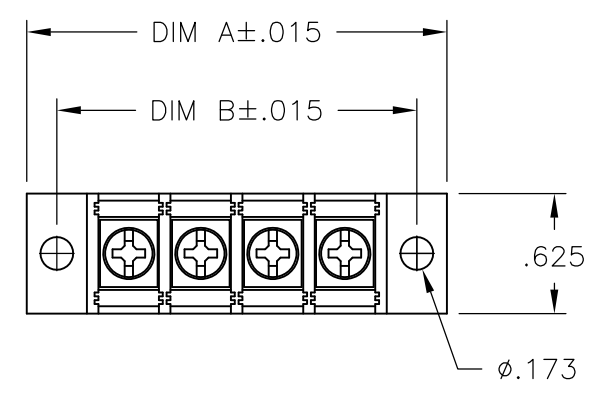


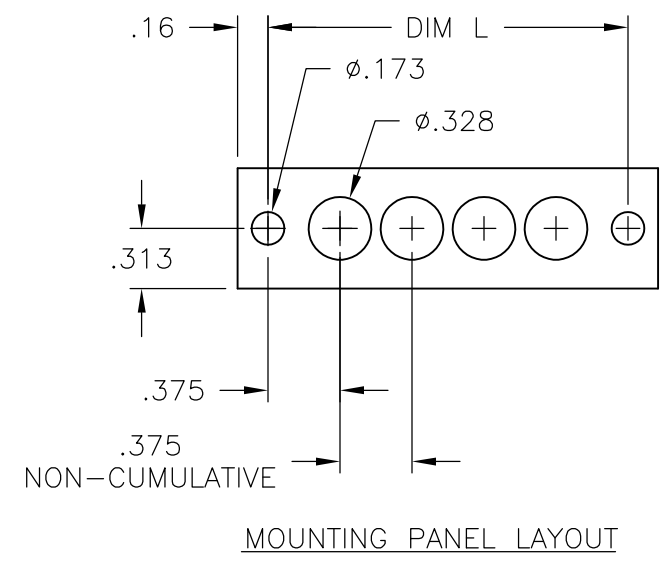
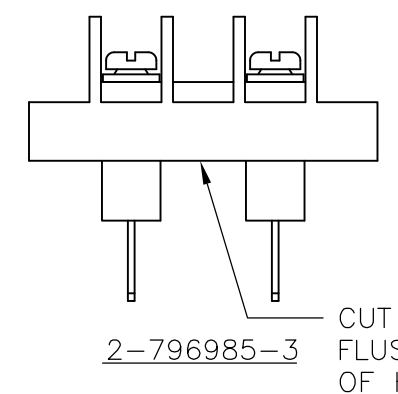
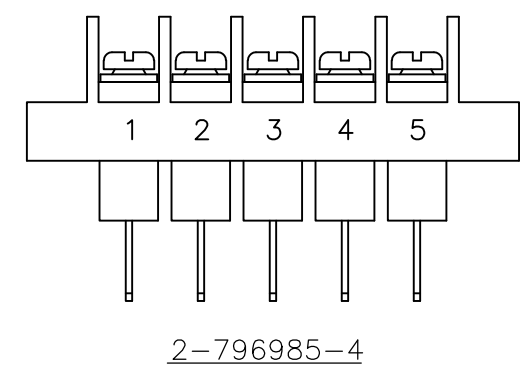
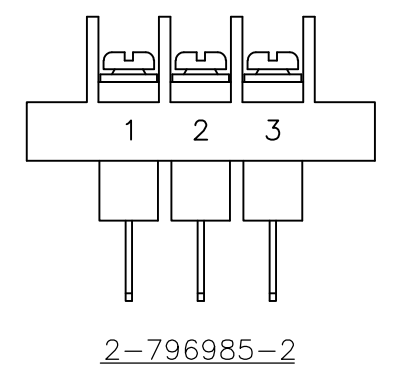
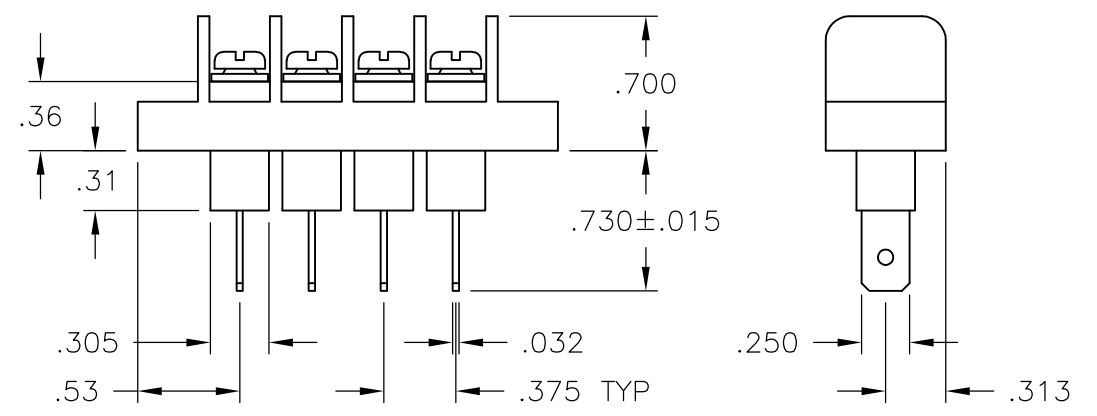
THIS DRAWING IS UNPUBLISHED. RELEASED FOR PUBLICATION  
 © COPYRIGHT - By - ALL RIGHTS RESERVED.

LOC FT	DIST 0	REVISIONS			
P	LTR	DESCRIPTION	DATE	DWN	APVD
	B6	REVISED PER ECO-11-004820	11MAR11	RK	HMR



**PHYSICAL PROPERTIES:**  
 HOUSING: THERMOPLASTIC, UL94V-0, BLACK.  
 TERMINALS: MATERIAL: COPPER ALLOY, PLATING SEE TABLE.  
 SCREWS: #6-32 STEEL, ZINC PLATING W/ CLEAR CHROMATE.  
 PITCH (TERMINAL SPACING): .375"  
 OPERATING TEMP: 105° C MAX




**ELECTRICAL PROPERTIES:**  
 RATED CURRENT: 20A  
 OPERATING VOLTAGE: 300V  
 WIRE RANGE: 12-22 AWG

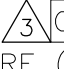

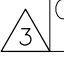



THIS DRAWING IS A CONTROLLED DOCUMENT.		DWN S SCHLEGEL	5/27/03	TE Connectivity	
DIMENSIONS: INCHES		CHK S YODER	5/27/03		
TOLERANCES UNLESS OTHERWISE SPECIFIED:		APVD S YODER	5/27/03	NAME	
0 PLC ± - 1 PLC ± - 2 PLC ± .02 3 PLC ± .010 4 PLC ± - ANGLES ± -		PRODUCT SPEC		JC6-Q308-XX ASSEMBLY	
MATERIAL		APPLICATION SPEC		SIZE	RESTRICTED TO
FINISH		WEIGHT		A3	
-		-		CAGE CODE	DRAWING NO
		CUSTOMER DRAWING		00779	6-1437665-2
		SCALE		SHEET	REV
		NTS		1 OF 2	B6

THIS DRAWING IS UNPUBLISHED.      RELEASED FOR PUBLICATION  
 © COPYRIGHT - By -      ALL RIGHTS RESERVED.

LOC	DIST	REVISIONS				
P	LTR	DESCRIPTION	DATE	DWN	APVD	
		SEE SHEET 1	-	-	-	

-  PRELIMINARY
-  MATTE TIN PLATE .0002 - .0006 MIN OVER .00005 MIN NICKEL.
-  OBSOLETE PARTS: OBSOLETE CIS STREAMLINING PER D.RENAUD/D.SINISI

PLATING	DIM. B	DIM. A	NO. OF POS.	CATALOG NUMBER	PART NO.		
BRIGHT TIN PL	9.000	9.314	23	JC6-Q308-23	2-1546700-2		
BRIGHT TIN PL	8.625	8.939	22	JC6-Q308-22	2-1546700-1		
BRIGHT TIN PL	8.250	8.564	21	JC6-Q308-21	2-1546700-0		
BRIGHT TIN PL	7.875	8.189	20	JC6-Q308-20	1-1546700-9		
BRIGHT TIN PL	7.500	7.814	19	JC6-Q308-19	1-1546700-8		
BRIGHT TIN PL	7.125	7.439	18	JC6-Q308-18	1-1546700-7		
BRIGHT TIN PL	6.750	7.064	17	JC6-Q308-17	1-1546700-6		
BRIGHT TIN PL	6.375	6.689	16	JC6-Q308-16	1-1546700-5		
BRIGHT TIN PL	6.000	6.314	15	JC6-Q308-15	1-1546700-4		
BRIGHT TIN PL	5.625	5.939	14	JC6-Q308-14	1-1546700-3		
BRIGHT TIN PL	5.250	5.564	13	JC6-Q308-13	1-1546700-2		
BRIGHT TIN PL	4.875	5.189	12	JC6-Q308-12	796985-9		
BRIGHT TIN PL	4.500	4.814	11	JC6-Q308-11	1-1546700-1		
BRIGHT TIN PL	4.125	4.439	10	JC6-Q308-10	796985-6		
BRIGHT TIN PL	3.750	4.064	9	JC6-Q308-09	1-1546700-0		
BRIGHT TIN PL	3.375	3.689	8	JC6-Q308-08	6-1437665-9		
BRIGHT TIN PL	3.000	3.314	7	JC6-Q308-07	6-1437665-8		
BRIGHT TIN PL	2.625	2.939	6	JC6-Q308-06	6-1437665-7		
 OBSOLETE SEE FIGURE (PAGE 1)	BRIGHT TIN PL	2.250	2.564	5	JC6-Q308-05-175	<del>2-796985-4</del>	
		1.875	2.189	4	JC6-Q308-04	6-1546700-5	
	BRIGHT TIN PL	1.875	2.189	4	JC6-Q308-04	6-1437665-5	
SEE FIGURE (PAGE 1)	 OBSOLETE	BRIGHT TIN PL	1.500	1.814	3	JC6-Q308-03-174	<del>2-796985-3</del>
SEE FIGURE (PAGE 1)		BRIGHT TIN PL	1.500	1.814	3	JC6-Q308-03-173	<del>2-796985-2</del>
		BRIGHT TIN PL	1.500	1.814	3	JC6-Q308-03	6-1437665-4
		BRIGHT TIN PL	1.125	1.439	2	JC6-Q308-02	6-1437665-2

THIS DRAWING IS A CONTROLLED DOCUMENT.		DWN S SCHLEGEL 5/27/03	 TE Connectivity		
DIMENSIONS: INCHES		CHK S YODER 5/27/03			
TOLERANCES UNLESS OTHERWISE SPECIFIED:		APVD S YODER 5/27/03	NAME		
0 PLC ± -		PRODUCT SPEC	JC6-Q308-XX ASSEMBLY		
1 PLC ± -		APPLICATION SPEC	SIZE	CAGE CODE	DRAWING NO
2 PLC ± .02			A3	00779	C-6-1437665-2
3 PLC ± .010			RESTRICTED TO		
4 PLC ± -		WEIGHT	-		
ANGLES ± -			SCALE NTS SHEET 2 OF 2 REV B6		
FINISH			CUSTOMER DRAWING		

Компания «Life Electronics» занимается поставками электронных компонентов импортного и отечественного производства от производителей и со складов крупных дистрибьюторов Европы, Америки и Азии.

С конца 2013 года компания активно расширяет линейку поставок компонентов по направлению коаксиальный кабель, кварцевые генераторы и конденсаторы (керамические, пленочные, электролитические), за счёт заключения дистрибьюторских договоров

Мы предлагаем:

- Конкурентоспособные цены и скидки постоянным клиентам.
- Специальные условия для постоянных клиентов.
- Подбор аналогов.
- Поставку компонентов в любых объемах, удовлетворяющих вашим потребностям.
- Приемлемые сроки поставки, возможна ускоренная поставка.
- Доставку товара в любую точку России и стран СНГ.
- Комплексную поставку.
- Работу по проектам и поставку образцов.
- Формирование склада под заказчика.
- Сертификаты соответствия на поставляемую продукцию (по желанию клиента).
- Тестирование поставляемой продукции.
- Поставку компонентов, требующих военную и космическую приемку.
- Входной контроль качества.
- Наличие сертификата ISO.

В составе нашей компании организован Конструкторский отдел, призванный помогать разработчикам, и инженерам.

Конструкторский отдел помогает осуществить:

- Регистрацию проекта у производителя компонентов.
- Техническую поддержку проекта.
- Защиту от снятия компонента с производства.
- Оценку стоимости проекта по компонентам.
- Изготовление тестовой платы монтаж и пусконаладочные работы.



Тел: +7 (812) 336 43 04 (многоканальный)

Email: [org@lifeelectronics.ru](mailto:org@lifeelectronics.ru)