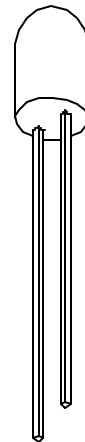
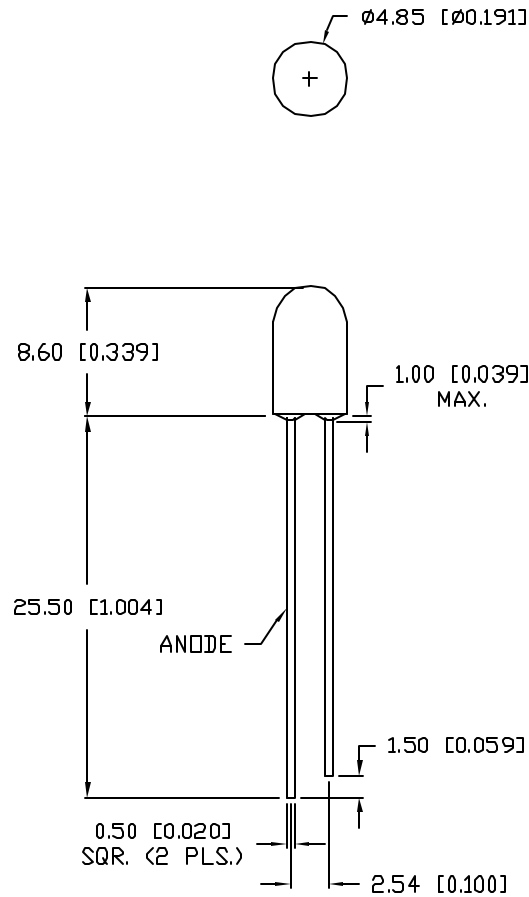


UNCONTROLLED DOCUMENT

|                   |                                     |          |
|-------------------|-------------------------------------|----------|
| PART NUMBER       |                                     | REV.     |
| SSL-LX509F3GD-12V |                                     | A        |
| REV.              | E.C.N. NUMBER AND REVISION COMMENTS | DATE     |
| A                 | E.C.N. #11148                       | 11.02.06 |



ELECTRO-OPTICAL CHARACTERISTICS  $T_A=25^\circ\text{C}$   $V_f=12\text{V}$

| PARAMETER          | MIN            | TYP  | MAX  | UNITS    | TEST COND            |
|--------------------|----------------|------|------|----------|----------------------|
| PEAK WAVELENGTH    |                | 565  |      | nm       |                      |
| FORWARD VOLTAGE    |                | 12.0 | 14.0 | $V_f$    |                      |
| REVERSE VOLTAGE    | 5.0            |      |      | $V_r$    | $I_r=100\mu\text{A}$ |
| AXIAL INTENSITY    |                | 20   |      | med      | $V_f=12\text{V}$     |
| VIEWING ANGLE      |                | 60   |      | 2x theta |                      |
| EMITTED COLOR:     | GREEN          |      |      |          |                      |
| EPOXY LENS FINISH: | GREEN DIFFUSED |      |      |          |                      |

LIMITS OF SAFE OPERATION AT  $25^\circ\text{C}$

| PARAMETER                      | MAX        | UNITS                |
|--------------------------------|------------|----------------------|
| PEAK FORWARD VOLTAGE           | 14         | mA                   |
| STEADY CURRENT                 | 12         | mA                   |
| POWER DISSIPATION              | 310        | mW                   |
| DERATE FROM $25^\circ\text{C}$ | -1.2       | mW/ $^\circ\text{C}$ |
| OPERATING, STORAGE TEMP.       | -40 TO +85 | $^\circ\text{C}$     |
| SOLDERING TEMP.                | +260       | $^\circ\text{C}$     |
| 2.0mm FROM BODY                |            | 3 SEC. MAX           |



UNCONTROLLED DOCUMENT

\*UNLESS OTHERWISE SPECIFIED TOLERANCES PER DECIMAL PRECISION ARE: X=±1 (±0.039), X.X=±0.5 (±0.020), X.XX=±0.25 (±0.010), X.XXX=±0.127 (±0.005). LEAD SIZE=±0.05 (±0.002), LEAD LENGTH=±0.75 (±0.030), MIN= <sup>+0.00</sup> <sub>-0.00</sub> DECIMAL PRECISION MAX= <sup>+0.00</sup> <sub>-0.00</sub> DECIMAL PRECISION

|   |                                  |  |   |
|---|----------------------------------|--|---|
| REV.<br>A   | PART NUMBER<br>SSL-LX509F3GD-12V | CONFIDENTIAL INFORMATION<br>THE INFORMATION CONTAINED IN THIS DOCUMENT IS THE PROPERTY OF LUMEX INC. EXCEPT AS SPECIFICALLY AUTHORIZED IN WRITING BY LUMEX INC., THE HOLDER OF THIS DOCUMENT SHALL KEEP ALL INFORMATION CONTAINED HEREIN CONFIDENTIAL AND SHALL PROTECT SAME IN WHOLE OR IN PART FROM DISCLOSURE AND DISSEMINATION TO ALL THIRD PARTIES. | 290 E. HELEN ROAD<br>PALATINE, IL 60067-6976<br>PHONE: +1.847.359.2790<br>US WEB: www.lumex.com<br>TW WEB: www.lumex.com.tw |
| T-5mm (T-1 3/4) 565nm GREEN LED,<br>GREEN DIFFUSED LENS, 12V OPERATION. |                                  | RELIABILITY NOTE<br>OUR MANY YEARS OF EXPERIENCE DATA ACCUMULATION INDICATE THAT SOLDER HEAT IS A MAJOR CAUSE OF EARLY AND FUTURE FAILURE. PLEASE PAY ATTENTION TO YOUR SOLDERING PROCESS.   | DRAWN BY: JC<br>CHECKED BY:<br>APPROVED BY:<br>DATE: 11.02.06<br>PAGE: 1 OF 1<br>SCALE: N/A                                 |

Компания «Life Electronics» занимается поставками электронных компонентов импортного и отечественного производства от производителей и со складов крупных дистрибьюторов Европы, Америки и Азии.

С конца 2013 года компания активно расширяет линейку поставок компонентов по направлению коаксиальный кабель, кварцевые генераторы и конденсаторы (керамические, пленочные, электролитические), за счёт заключения дистрибьюторских договоров

Мы предлагаем:

- Конкурентоспособные цены и скидки постоянным клиентам.
- Специальные условия для постоянных клиентов.
- Подбор аналогов.
- Поставку компонентов в любых объемах, удовлетворяющих вашим потребностям.
- Приемлемые сроки поставки, возможна ускоренная поставка.
- Доставку товара в любую точку России и стран СНГ.
- Комплексную поставку.
- Работу по проектам и поставку образцов.
- Формирование склада под заказчика.
- Сертификаты соответствия на поставляемую продукцию (по желанию клиента).
- Тестирование поставляемой продукции.
- Поставку компонентов, требующих военную и космическую приемку.
- Входной контроль качества.
- Наличие сертификата ISO.

В составе нашей компании организован Конструкторский отдел, призванный помогать разработчикам, и инженерам.

Конструкторский отдел помогает осуществить:

- Регистрацию проекта у производителя компонентов.
- Техническую поддержку проекта.
- Защиту от снятия компонента с производства.
- Оценку стоимости проекта по компонентам.
- Изготовление тестовой платы монтаж и пусконаладочные работы.



Тел: +7 (812) 336 43 04 (многоканальный)

Email: [org@lifeelectronics.ru](mailto:org@lifeelectronics.ru)