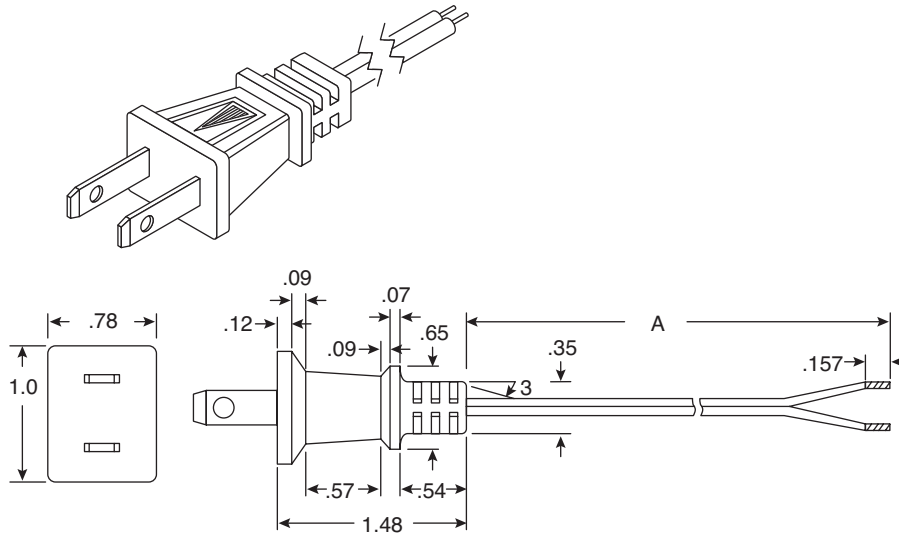


# AC Power Cords

173-11102-E, 173-11121-E, 173-11123-E,  
173-11124-E, 173-11125-E, 173-31102-E, 173-31103-E



AC Power Cords 173-11102-E, 173-11121-E, 173-11123-E, 173-11124-E, 173-11125-E, 173-31102-E, 173-31103-E



Dimensions: in.

SPECIFICATIONS	
<b>Cable:</b>	18 AWG (34/41), 2 Conductor, One Conductor Polarity Ribbed
<b>Stranding:</b>	41 x 34, Bare Copper
<b>Insulation:</b>	Coded PVC
<b>Rated:</b>	10A/125V, 1250W
<b>Plug:</b>	NEMA 1-15P, No Polarized Blade
RoHS Compliant	

MOUSER STOCK NO.	Type	Approx. O.D. of Cable (ø)	Color	Length (A)
173-11102-E	SPT-1	.106 x .213	Black	72
173-11121-E	SPT-1	.106 x .213	Black	120
173-11123-E	SPT-1	.106 x .213	Brown	72
173-11124-E	SPT-1	.106 x .213	Brown	120
173-11125-E	SPT-1	.106 x .213	Black	180
173-31102-E	SPT-2	.134 x .268	Black	72
173-31103-E	SPT-2	.134 x .268	Black	120

Date Last Revised: 07-16-07

Available from Mouser Electronics  
1-800-346-6873 / [www.mouser.com](http://www.mouser.com)

KC-300970

Specifications are subject to change without notice. No liability or warranty implied by this information. Environmental compliance based on producer documentation.

Компания «Life Electronics» занимается поставками электронных компонентов импортного и отечественного производства от производителей и со складов крупных дистрибьюторов Европы, Америки и Азии.

С конца 2013 года компания активно расширяет линейку поставок компонентов по направлению коаксиальный кабель, кварцевые генераторы и конденсаторы (керамические, пленочные, электролитические), за счёт заключения дистрибьюторских договоров

Мы предлагаем:

- Конкуренспособные цены и скидки постоянным клиентам.
- Специальные условия для постоянных клиентов.
- Подбор аналогов.
- Поставку компонентов в любых объемах, удовлетворяющих вашим потребностям.
- Приемлемые сроки поставки, возможна ускоренная поставка.
- Доставку товара в любую точку России и стран СНГ.
- Комплексную поставку.
- Работу по проектам и поставку образцов.
- Формирование склада под заказчика.
- Сертификаты соответствия на поставляемую продукцию (по желанию клиента).
- Тестирование поставляемой продукции.
- Поставку компонентов, требующих военную и космическую приемку.
- Входной контроль качества.
- Наличие сертификата ISO.

В составе нашей компании организован Конструкторский отдел, призванный помогать разработчикам, и инженерам.

Конструкторский отдел помогает осуществить:

- Регистрацию проекта у производителя компонентов.
- Техническую поддержку проекта.
- Защиту от снятия компонента с производства.
- Оценку стоимости проекта по компонентам.
- Изготовление тестовой платы монтаж и пусконаладочные работы.



Тел: +7 (812) 336 43 04 (многоканальный)  
Email: [org@lifeelectronics.ru](mailto:org@lifeelectronics.ru)