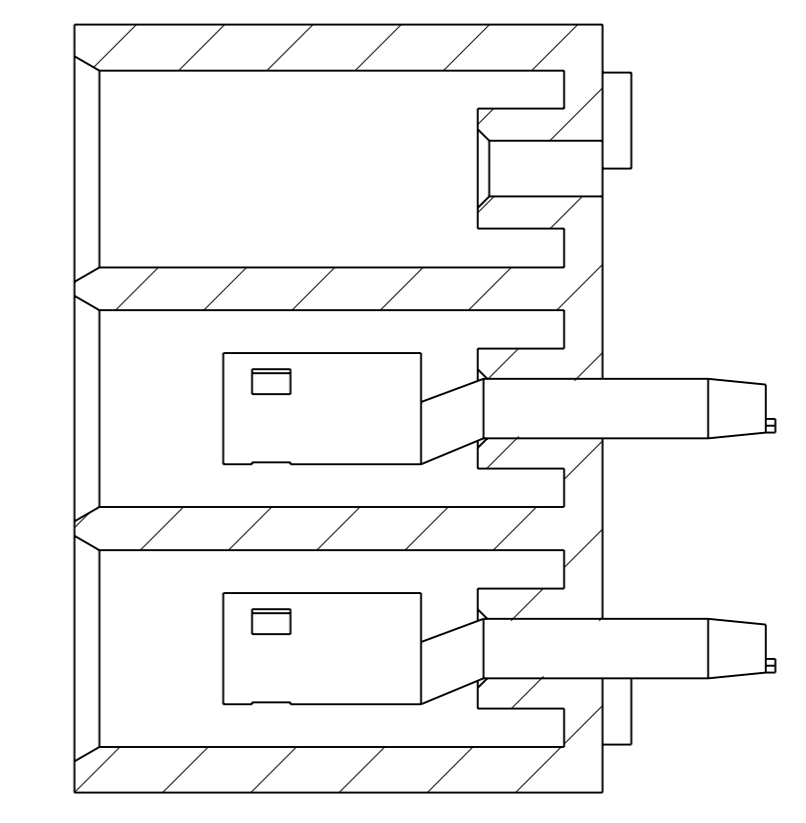
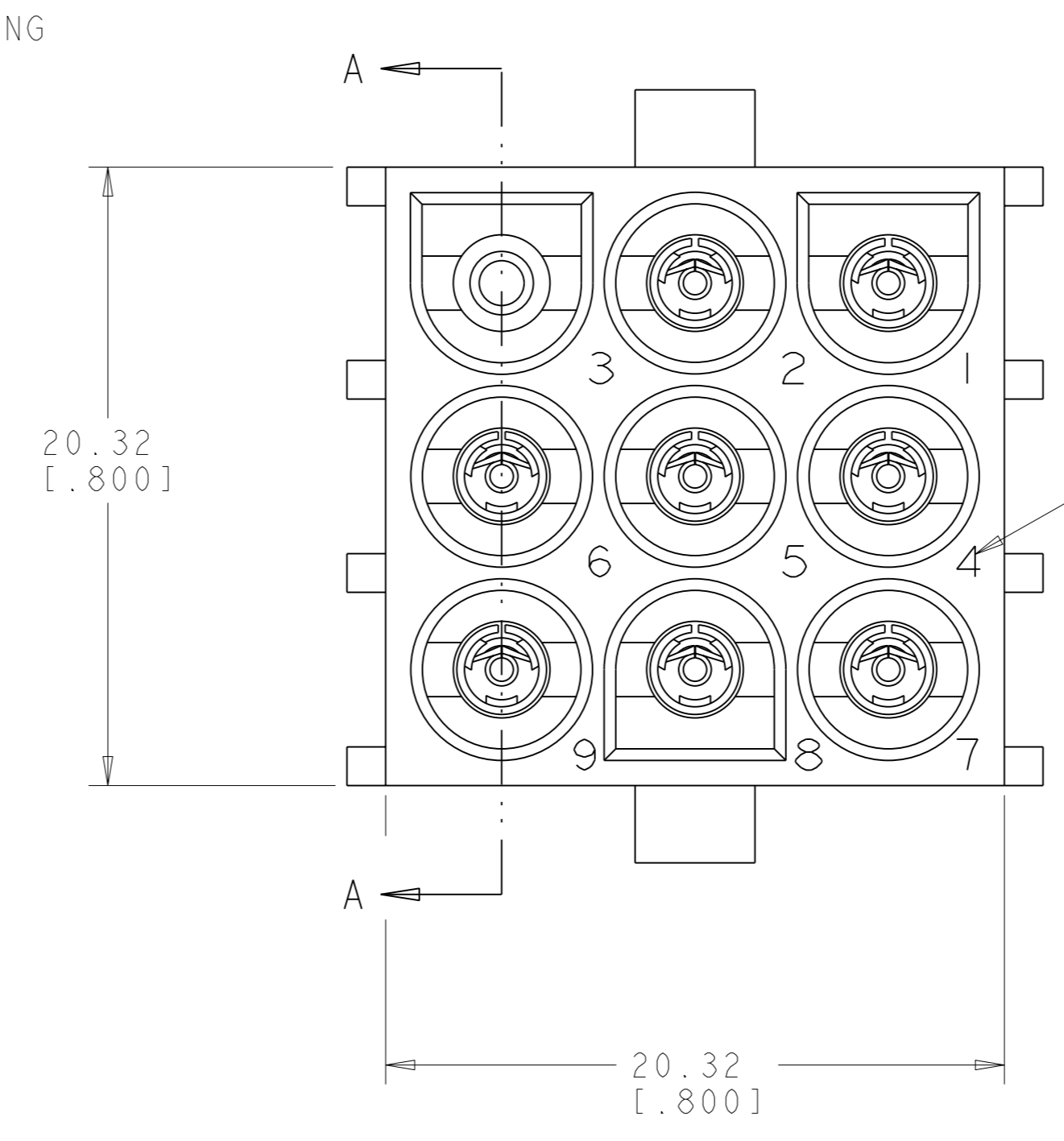
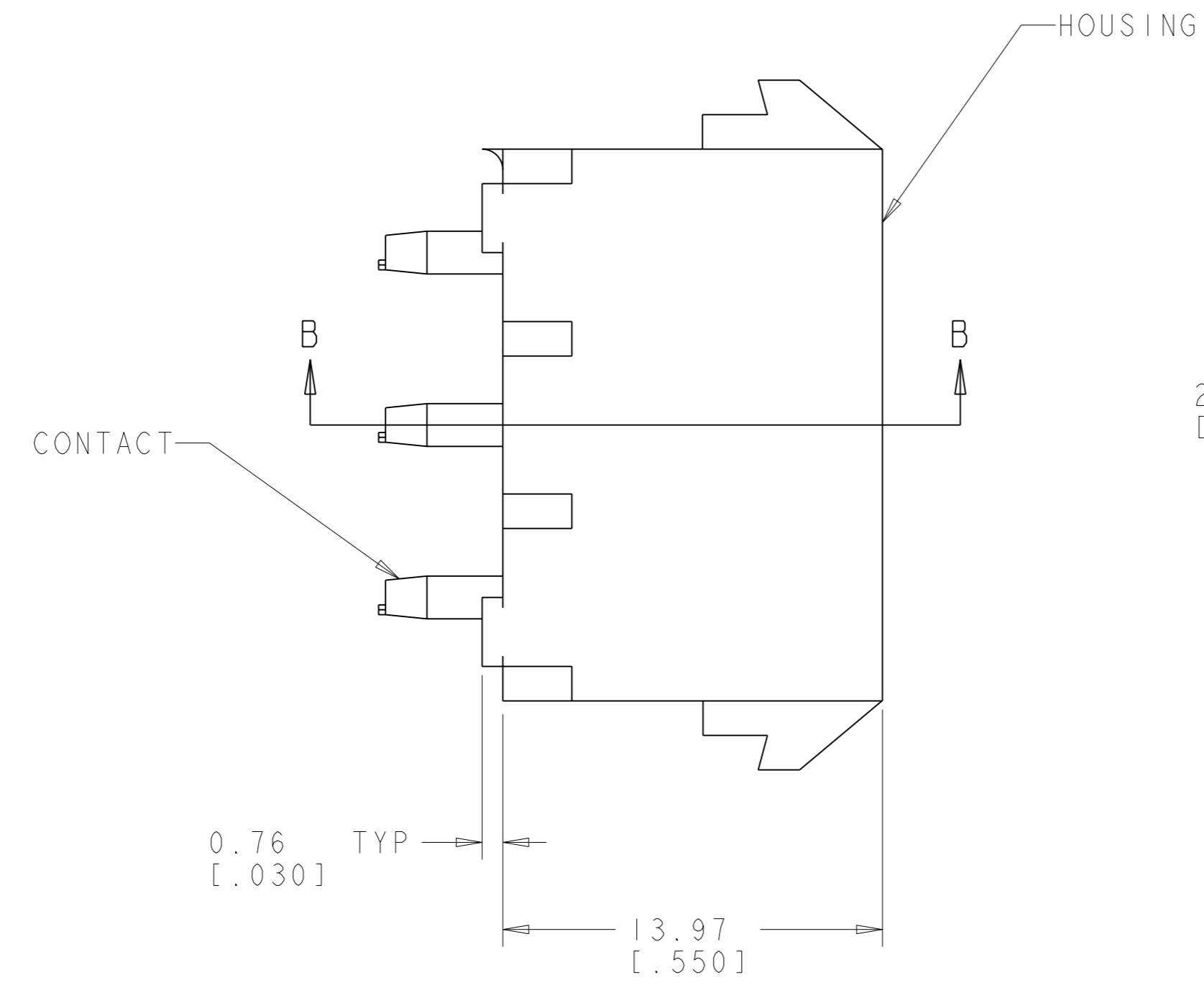
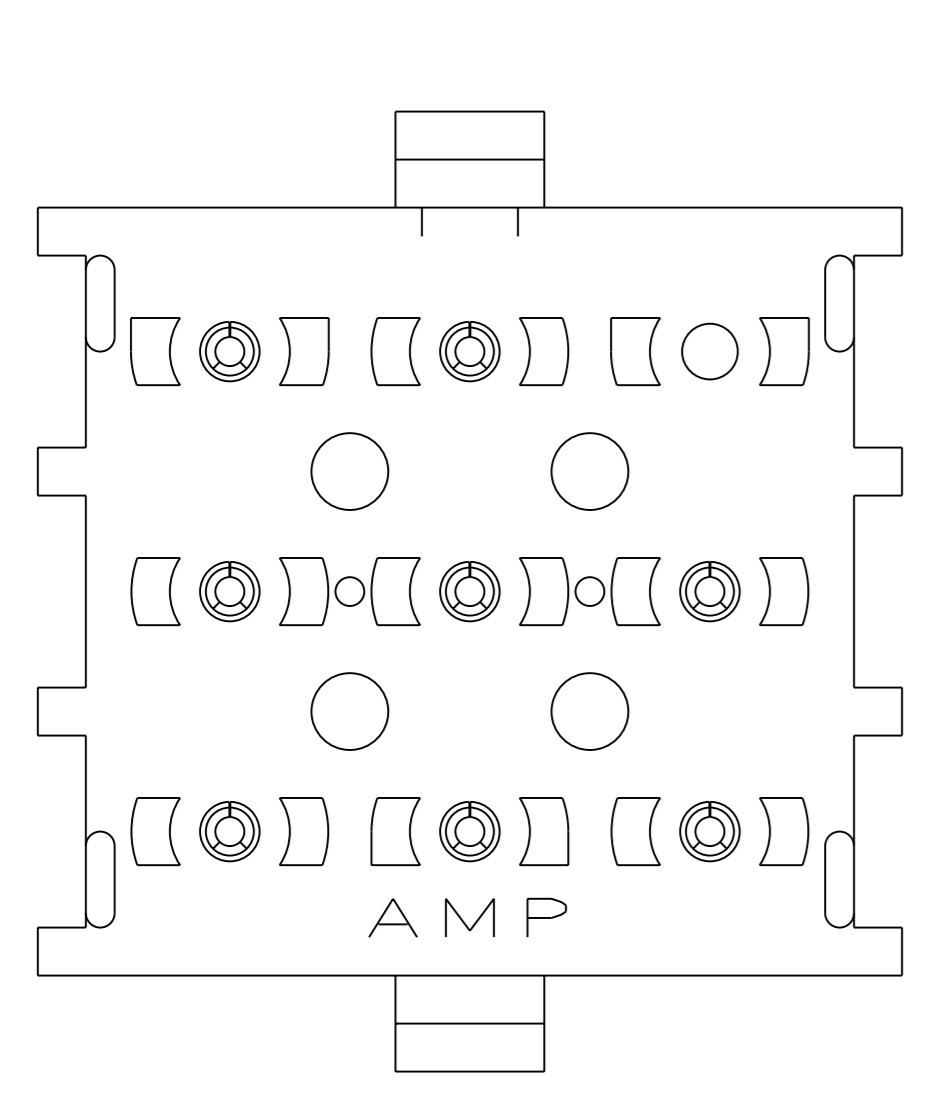
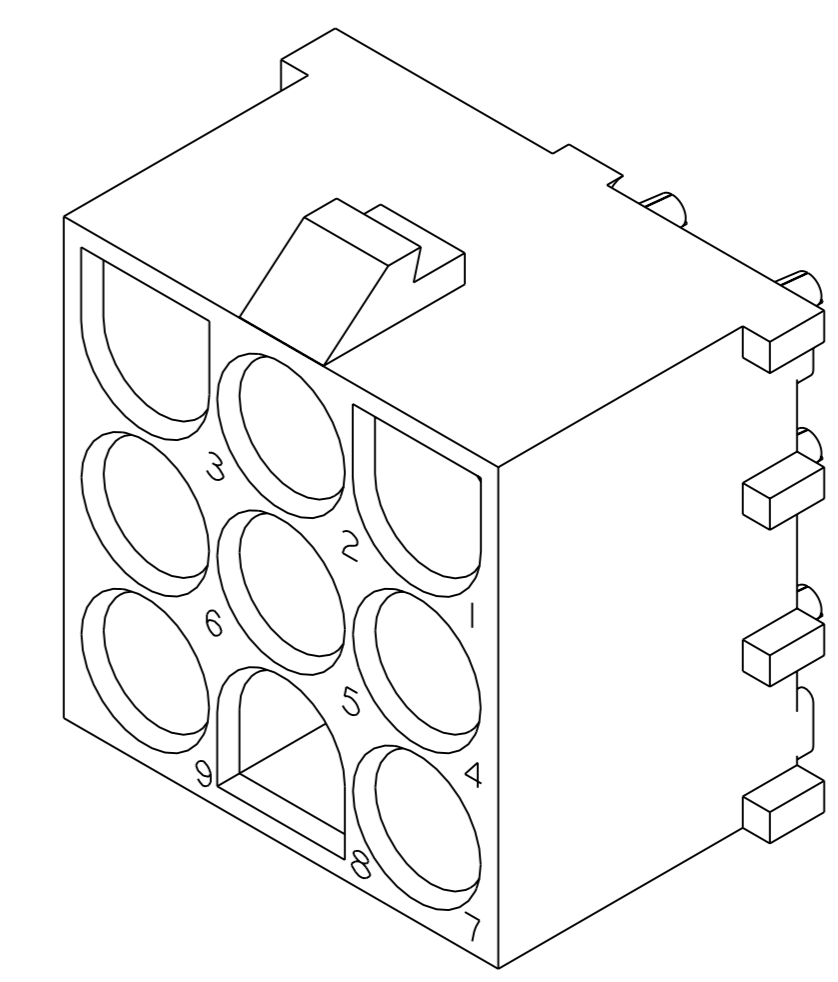


LOC		DIST		REVISIONS			
F	LTW	DESCRIPTION	DATE	DWN	APVD		
A		RELEASED PER WR-05-27	03MAY05	KW	SR		

- PARTS COMPLY TO AMP SOLDERABILITY SPECIFICATION 109-11-3.
- CIRCUIT IDENTIFICATION CHARACTERS ARE ADJACENT TO THE INDICATED CAVITIES, BUT LOCATION AND ORIENTATION MAY DIFFER FROM PRINT.
- DIMENSIONS IN BRACKETS ARE IN INCHES.

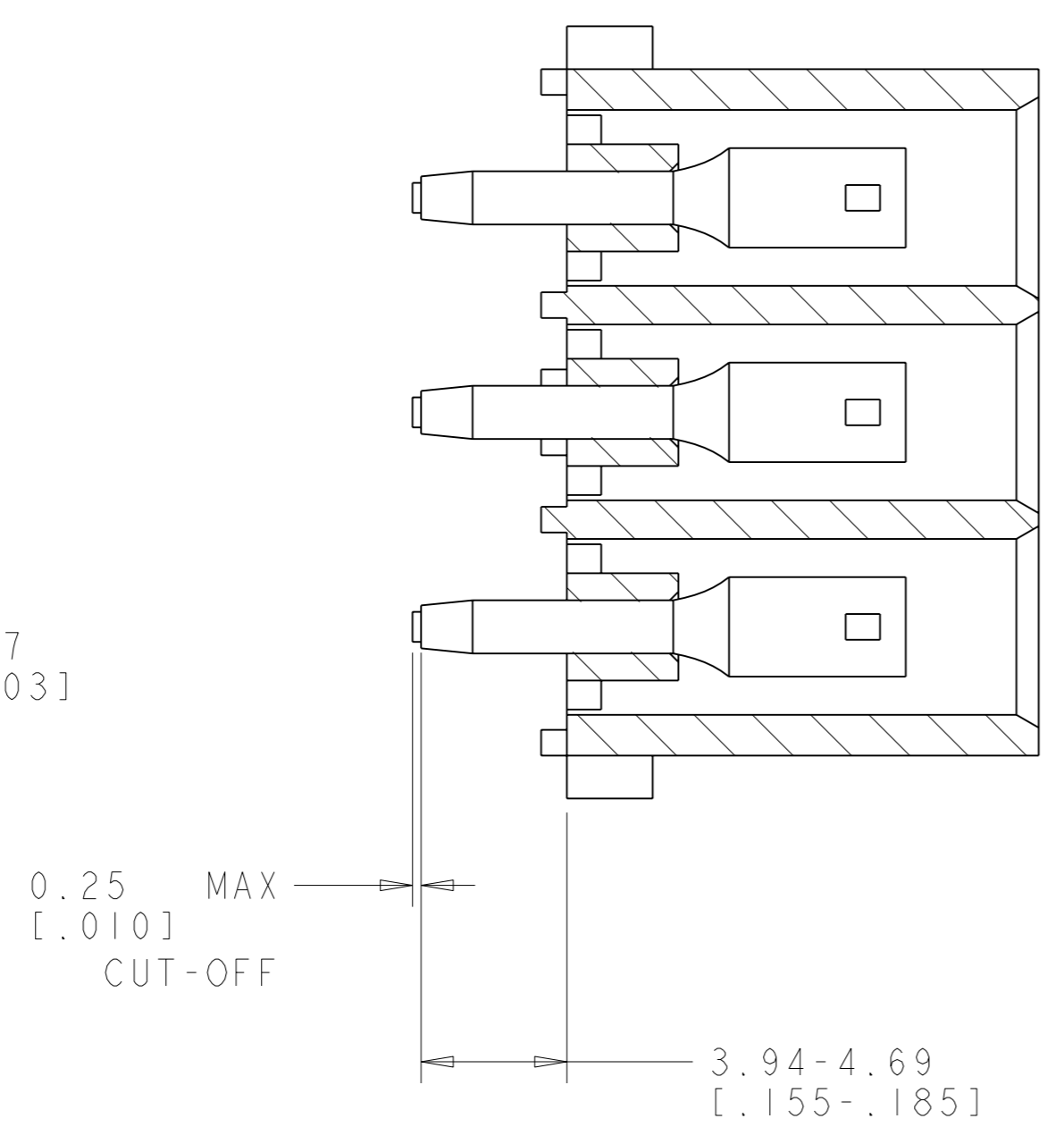
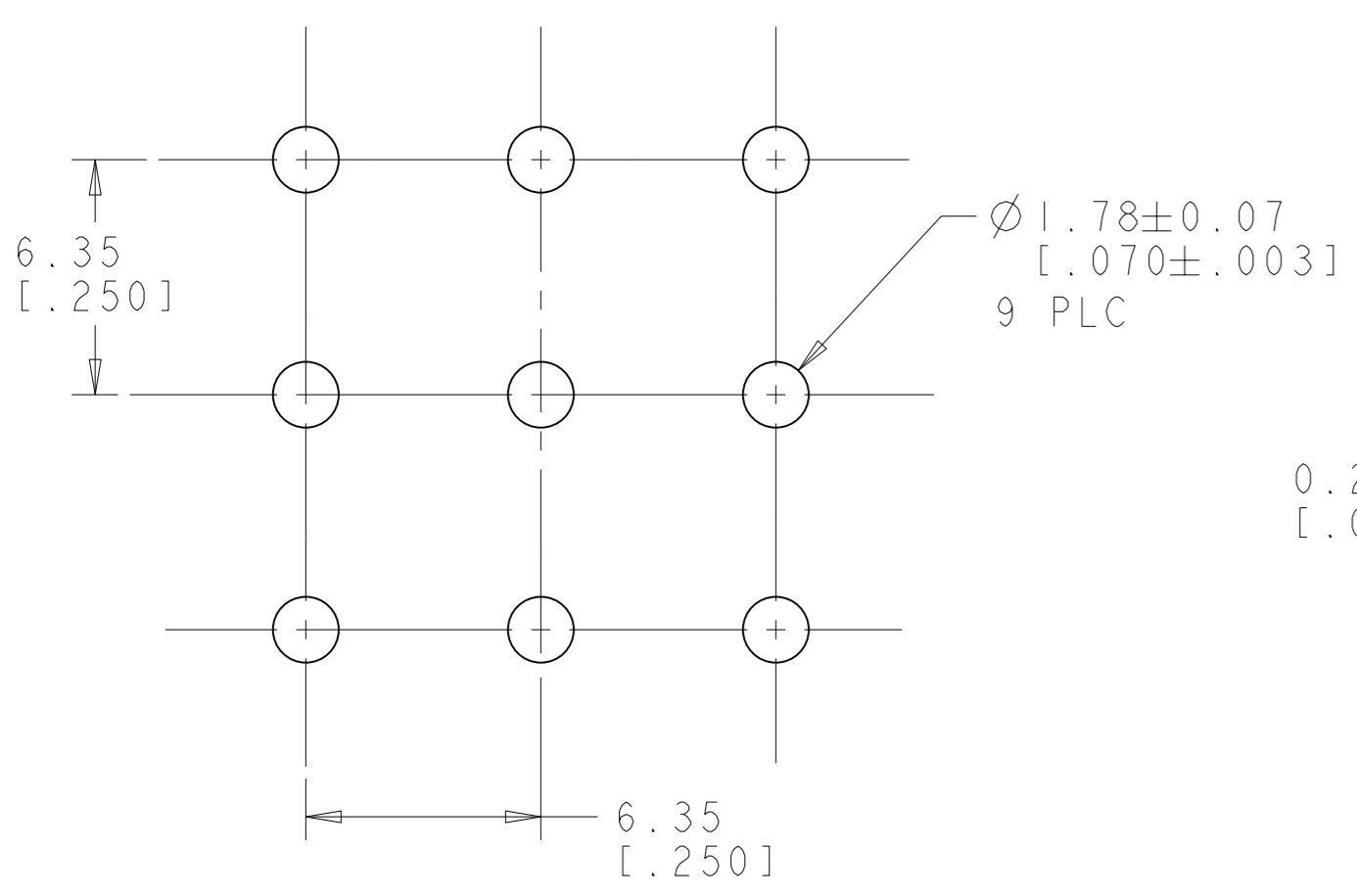


SECTION A-A



3 DIMENSIONAL MODEL
SCALE 4:1

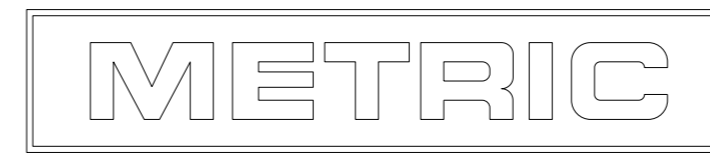
1586682-3 SHOWN



SECTION B-B

RECOMMENDED MOUNTING HOLE PATTERN FOR 1.57 [.062] THICK P.C. BOARD HOLE THAT CORRESPONDS TO REMOVED CONTACT CAN BE OMITTED

7	PHOSPOR BRONZE, PRE-TIN	NYLON, UL94V-0, WHITE	1586682-7
3	PHOSPOR BRONZE, PRE-TIN	NYLON, UL94V-0, WHITE	1586682-3
SOCKET NO OMITTED	SOCKET CONTACT MATERIAL AND FINISH	HOUSING MATERIAL AND COLOR	PART NUMBER



DIMENSIONS:		TOLERANCES UNLESS OTHERWISE SPECIFIED:		DWN		APPROV		NAME		CUSTOMER DRAWING	
mm	[INCHES]	0 PLC	±	1 PLC	±	K. WHITAKER	03MAY2005	tyco	Tyco Electronics	SCALE	SHEET
		2 PLC	±	3 PLC	±	S. RIDGILL <td>03MAY2005 <td>Electronics <td>Harrisburg, PA 17105-3608 <td>5:1 <td>1 </td></td></td></td></td>	03MAY2005 <td>Electronics <td>Harrisburg, PA 17105-3608 <td>5:1 <td>1 </td></td></td></td>	Electronics <td>Harrisburg, PA 17105-3608 <td>5:1 <td>1 </td></td></td>	Harrisburg, PA 17105-3608 <td>5:1 <td>1 </td></td>	5:1 <td>1 </td>	1
		4 PLC	±	ANGLES	±	S. RIDGILL <td>03MAY2005</td> <td colspan="2">SOCKET HEADER ASSEMBLY, 9 CIRCUIT, SELECTIVELY LOADED, UNIVERSAL MATE-N-LOK(TM)</td> <td>REV <td>A</td> </td>	03MAY2005	SOCKET HEADER ASSEMBLY, 9 CIRCUIT, SELECTIVELY LOADED, UNIVERSAL MATE-N-LOK(TM)		REV <td>A</td>	A
								SIZE	CAGE CODE	DRAWING NO	RESTRICTED TO
								A	00779	1586682	

Компания «Life Electronics» занимается поставками электронных компонентов импортного и отечественного производства от производителей и со складов крупных дистрибьюторов Европы, Америки и Азии.

С конца 2013 года компания активно расширяет линейку поставок компонентов по направлению коаксиальный кабель, кварцевые генераторы и конденсаторы (керамические, пленочные, электролитические), за счёт заключения дистрибьюторских договоров

Мы предлагаем:

- Конкурентоспособные цены и скидки постоянным клиентам.
- Специальные условия для постоянных клиентов.
- Подбор аналогов.
- Поставку компонентов в любых объемах, удовлетворяющих вашим потребностям.
- Приемлемые сроки поставки, возможна ускоренная поставка.
- Доставку товара в любую точку России и стран СНГ.
- Комплексную поставку.
- Работу по проектам и поставку образцов.
- Формирование склада под заказчика.
- Сертификаты соответствия на поставляемую продукцию (по желанию клиента).
- Тестирование поставляемой продукции.
- Поставку компонентов, требующих военную и космическую приемку.
- Входной контроль качества.
- Наличие сертификата ISO.

В составе нашей компании организован Конструкторский отдел, призванный помогать разработчикам, и инженерам.

Конструкторский отдел помогает осуществить:

- Регистрацию проекта у производителя компонентов.
- Техническую поддержку проекта.
- Защиту от снятия компонента с производства.
- Оценку стоимости проекта по компонентам.
- Изготовление тестовой платы монтаж и пусконаладочные работы.



Тел: +7 (812) 336 43 04 (многоканальный)

Email: org@lifeelectronics.ru