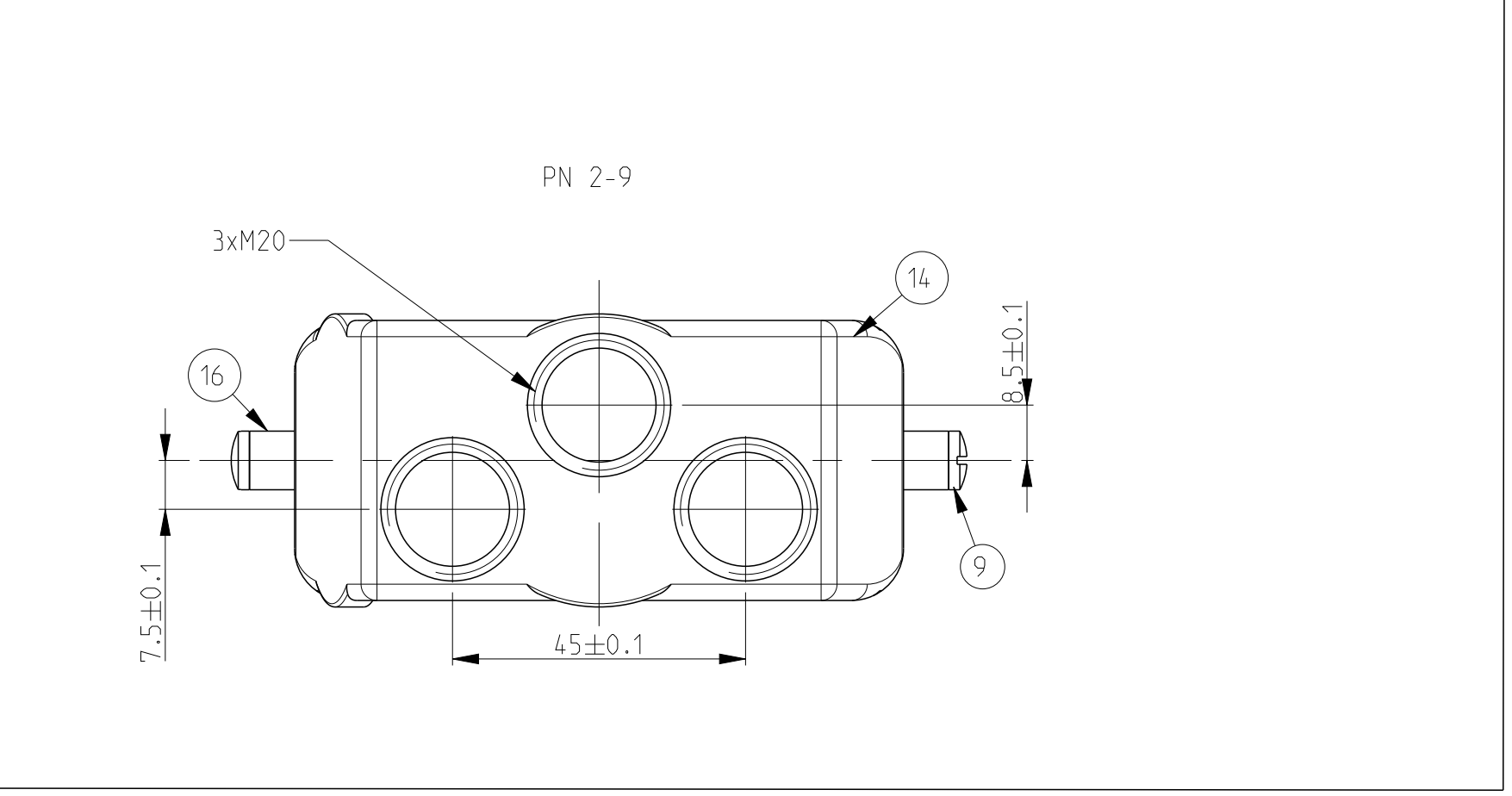
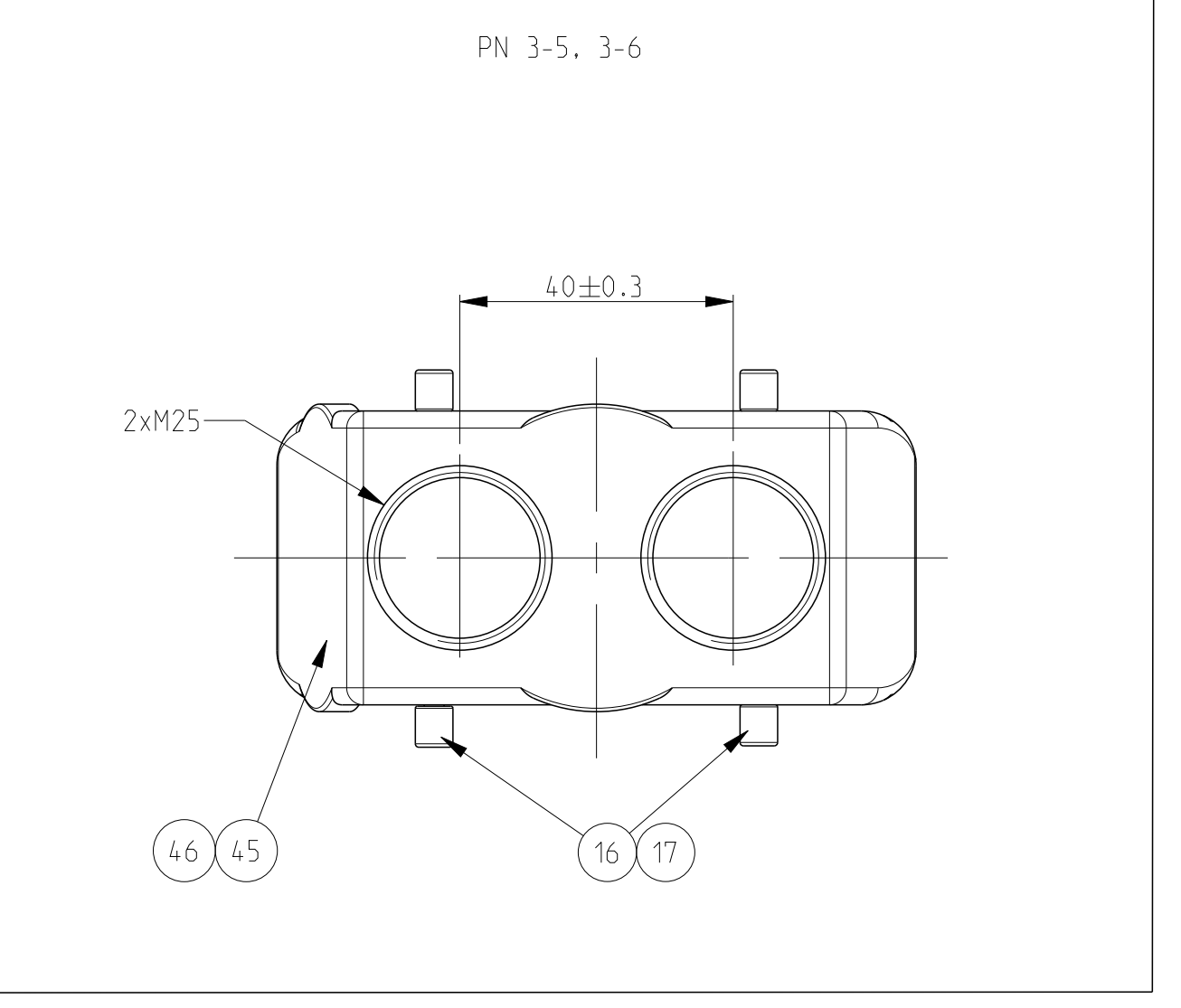
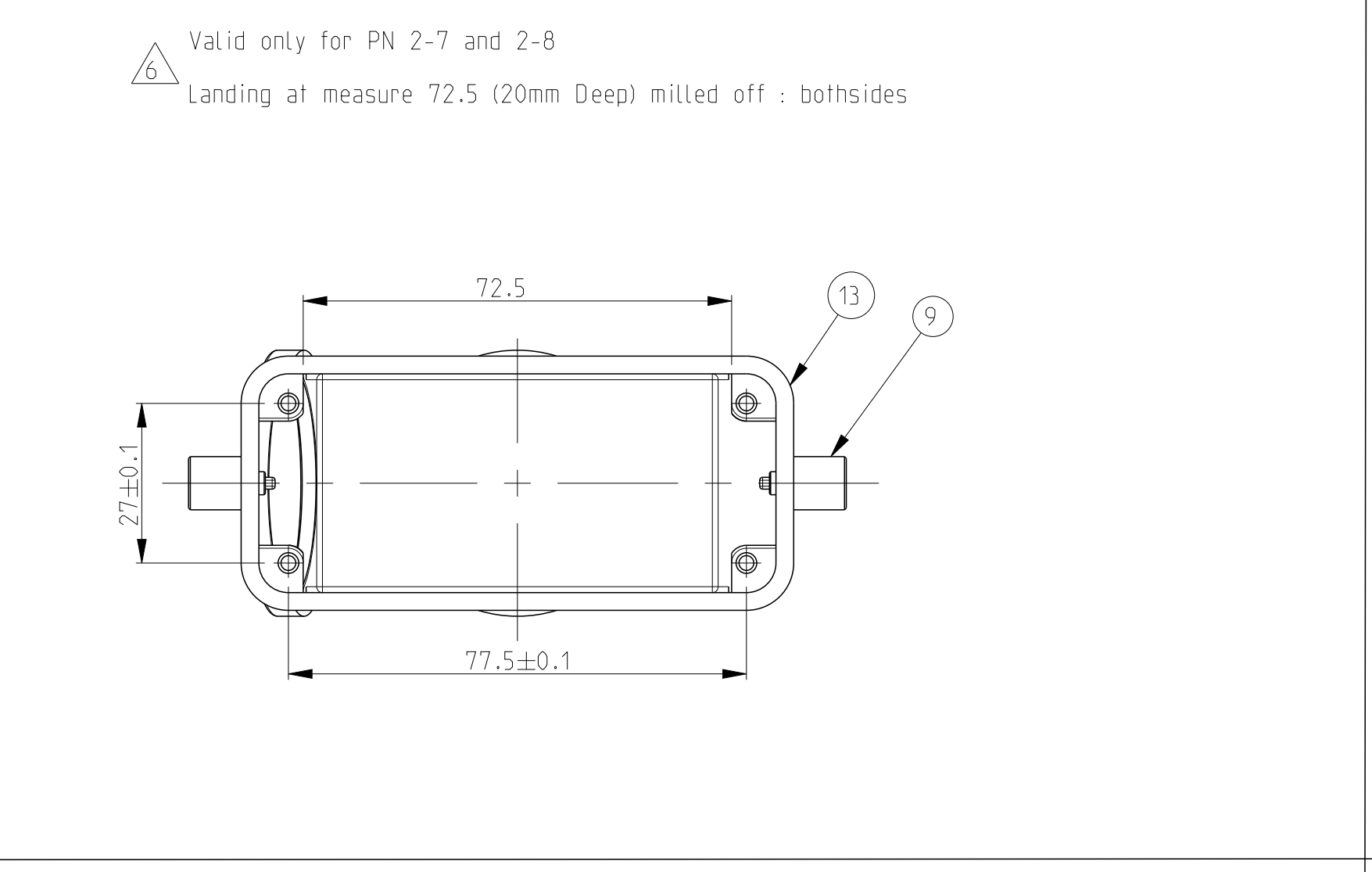
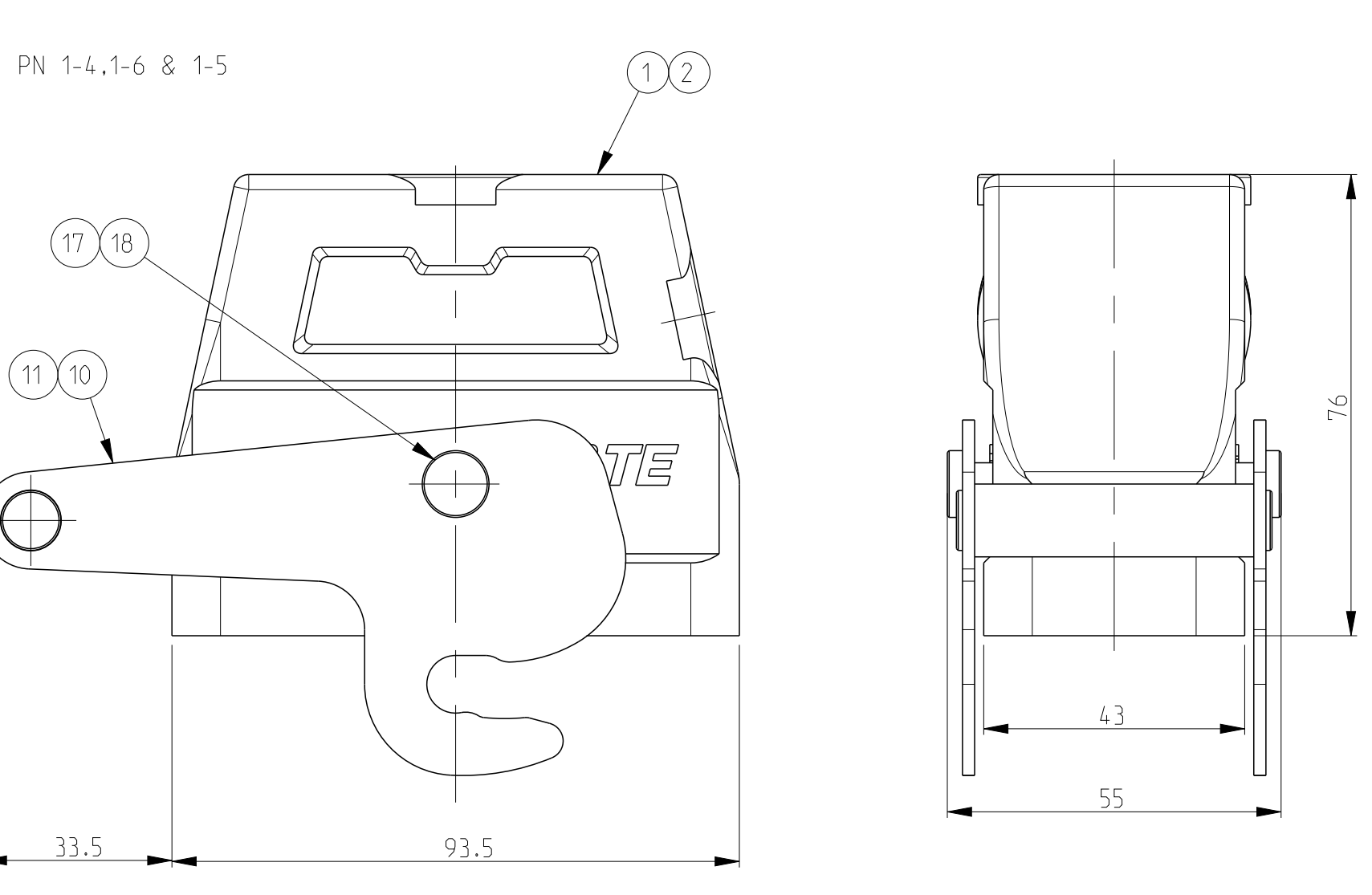
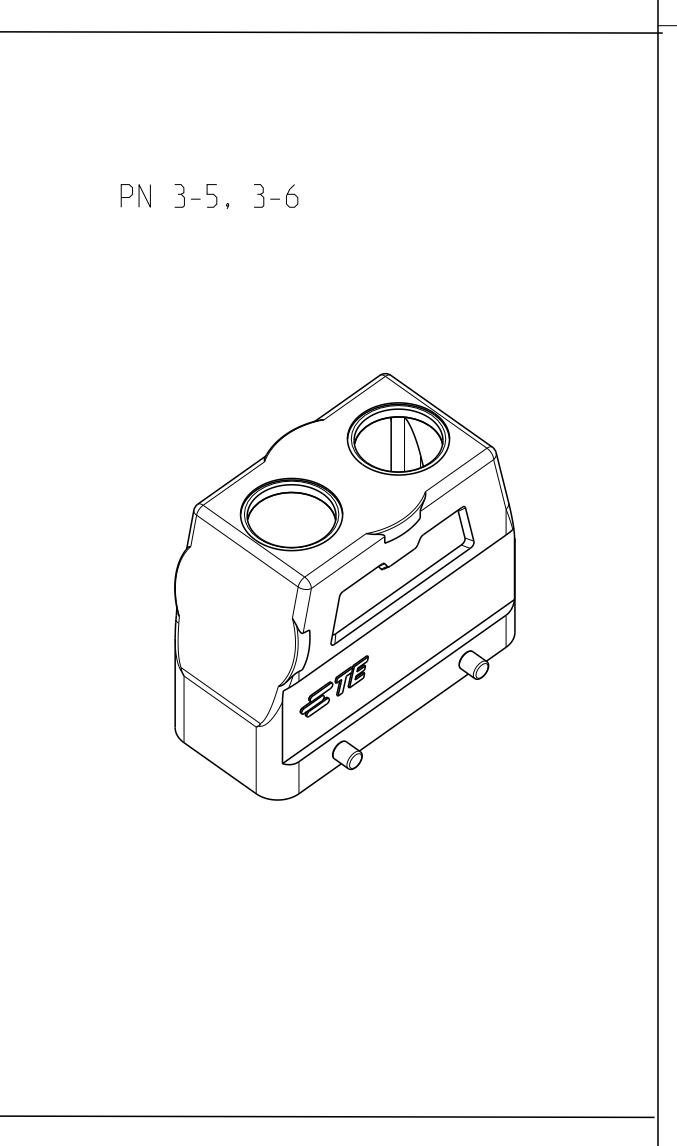
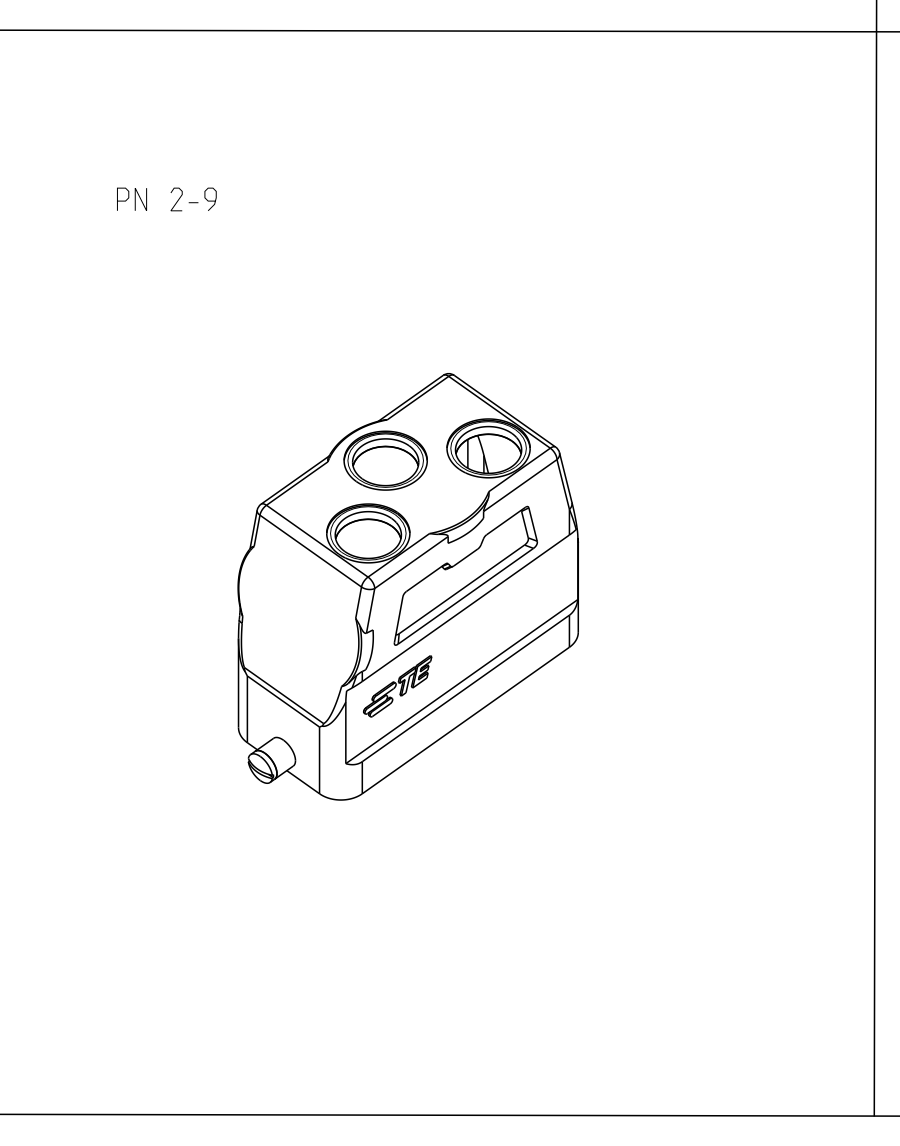
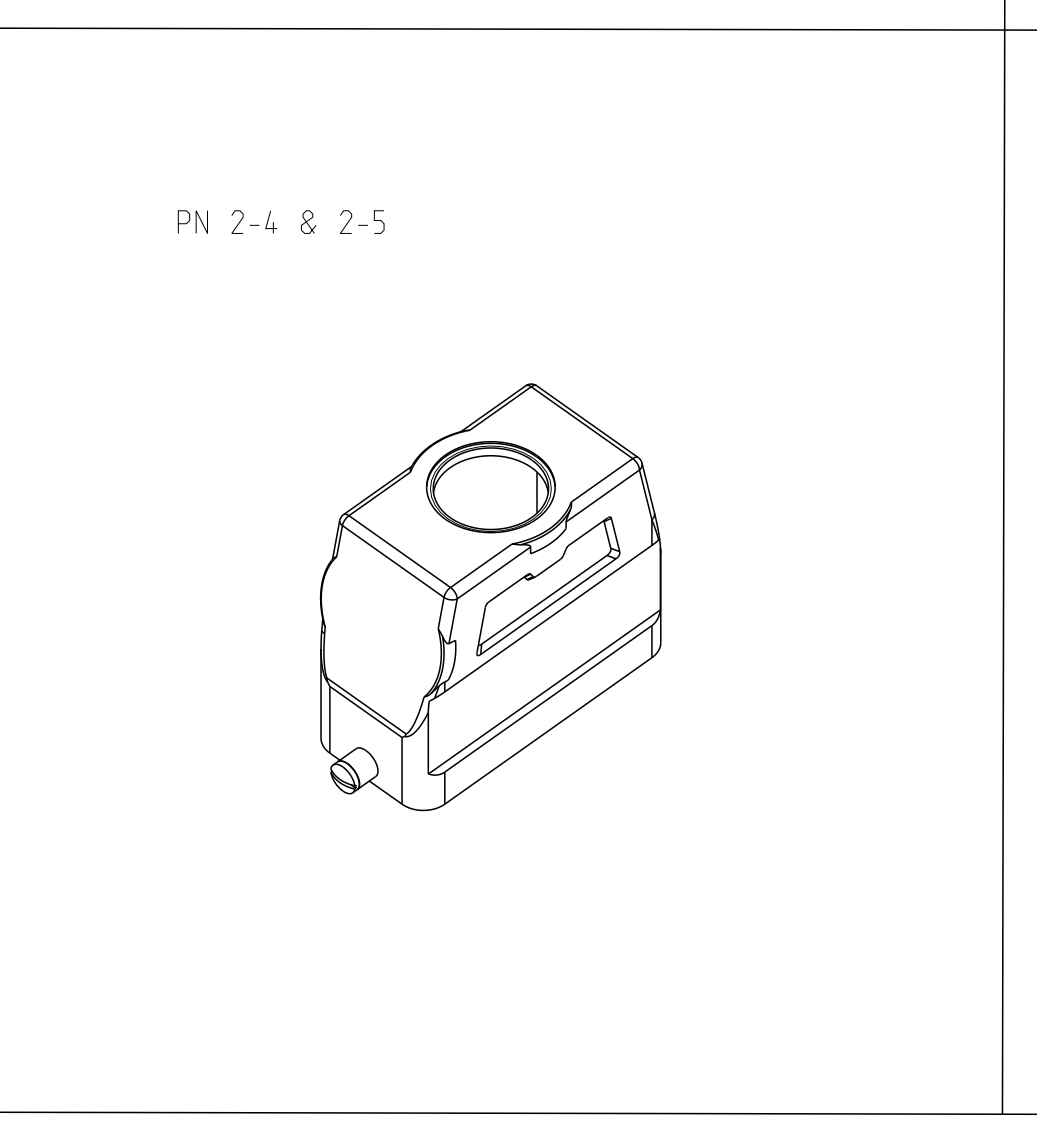
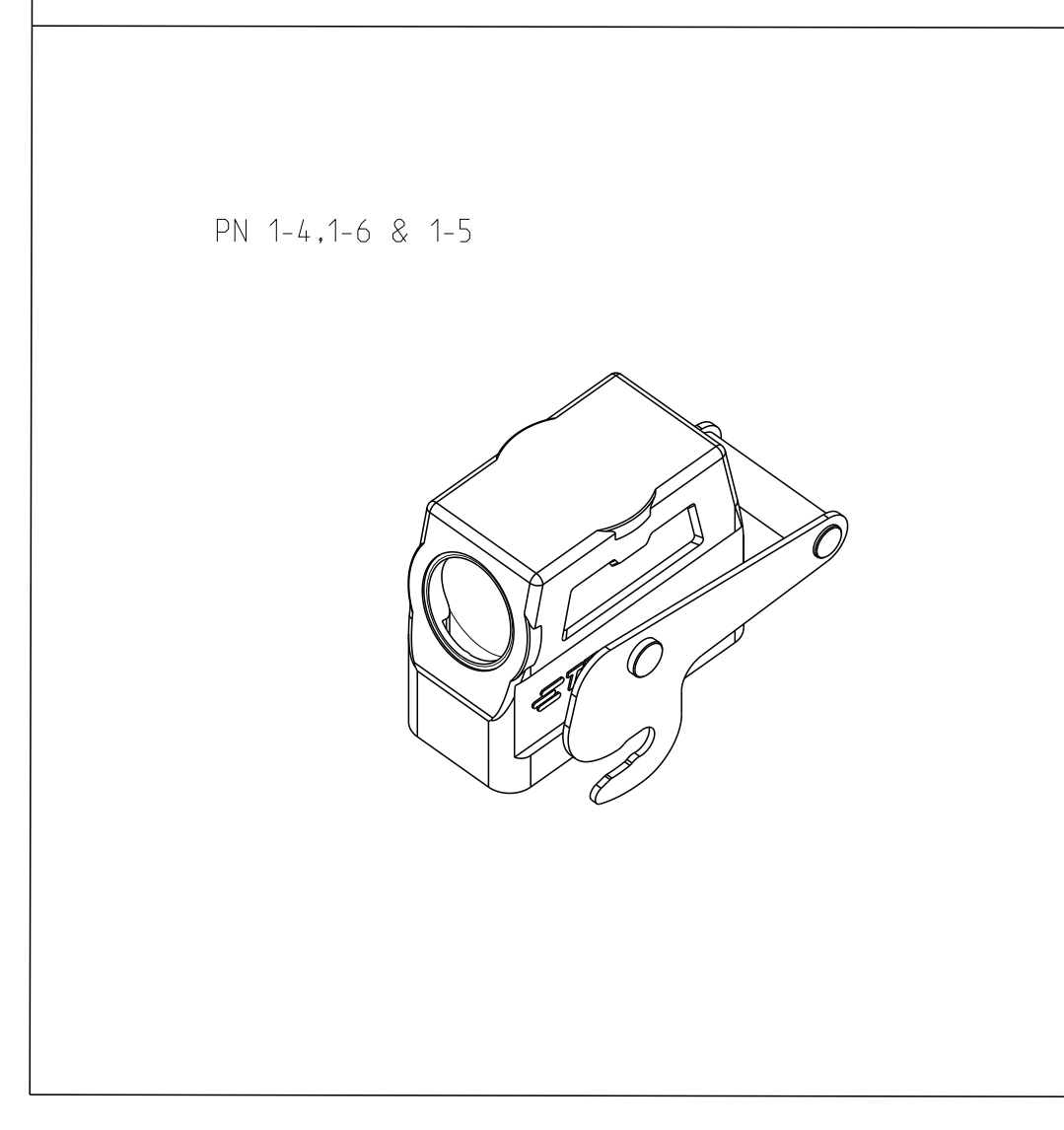
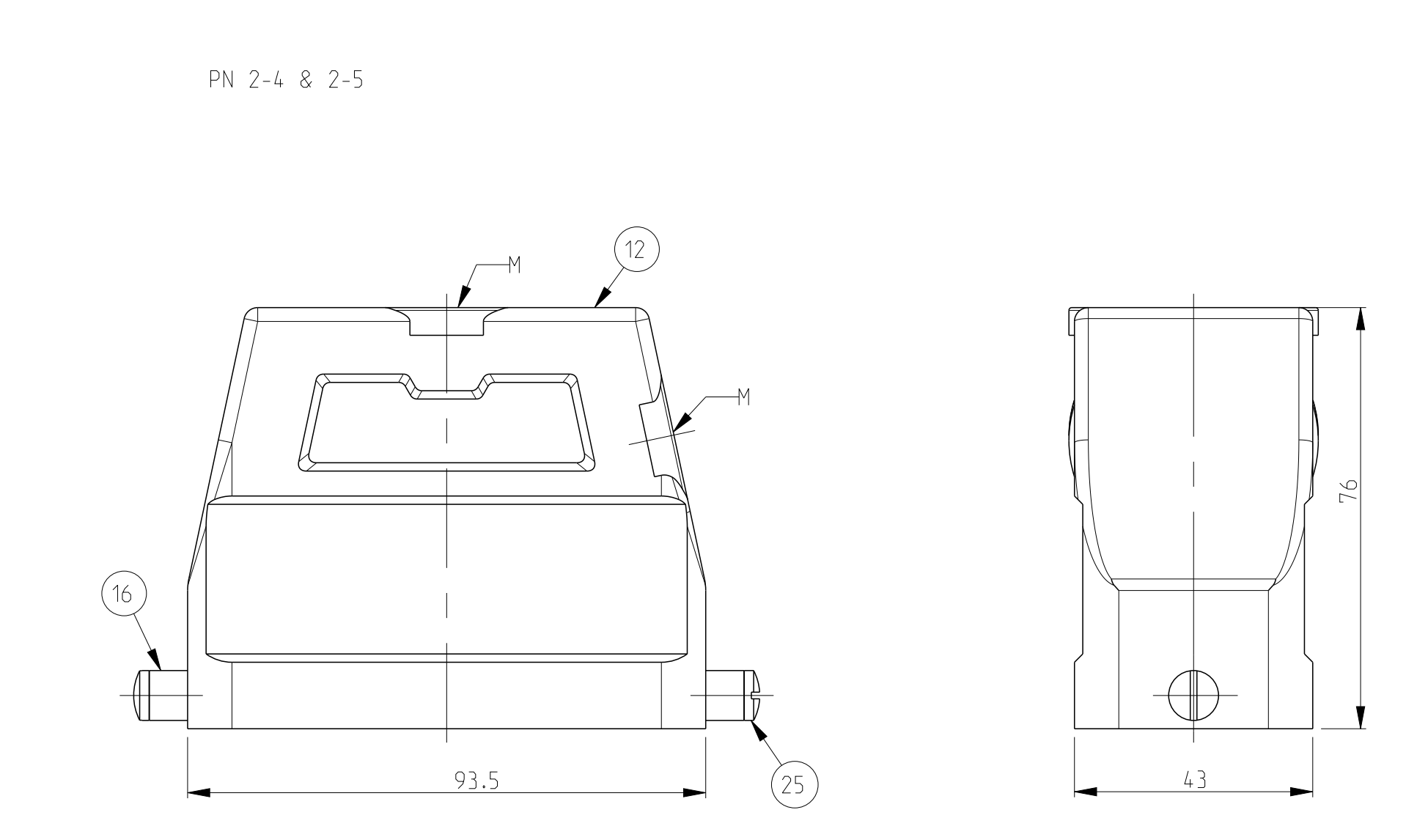
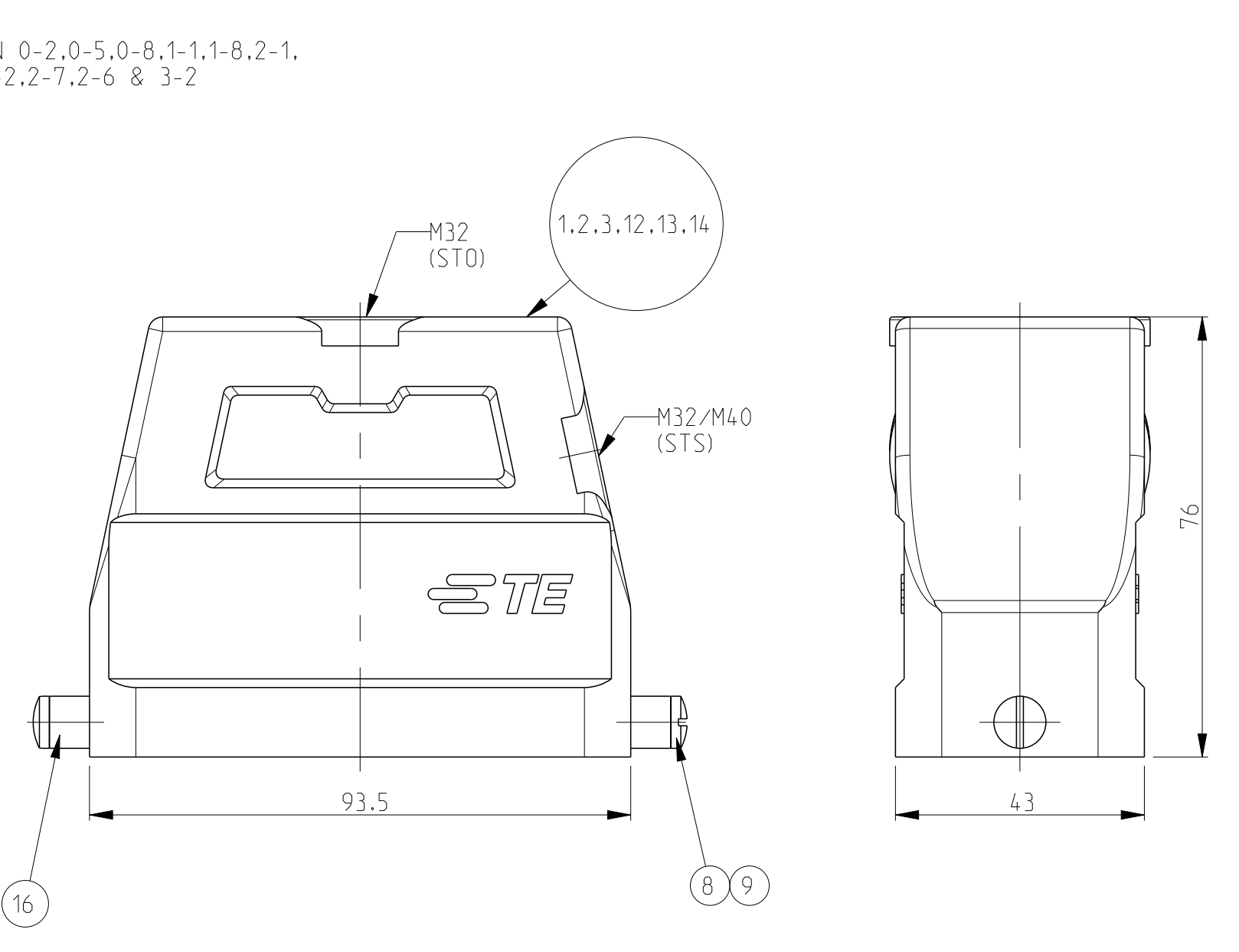
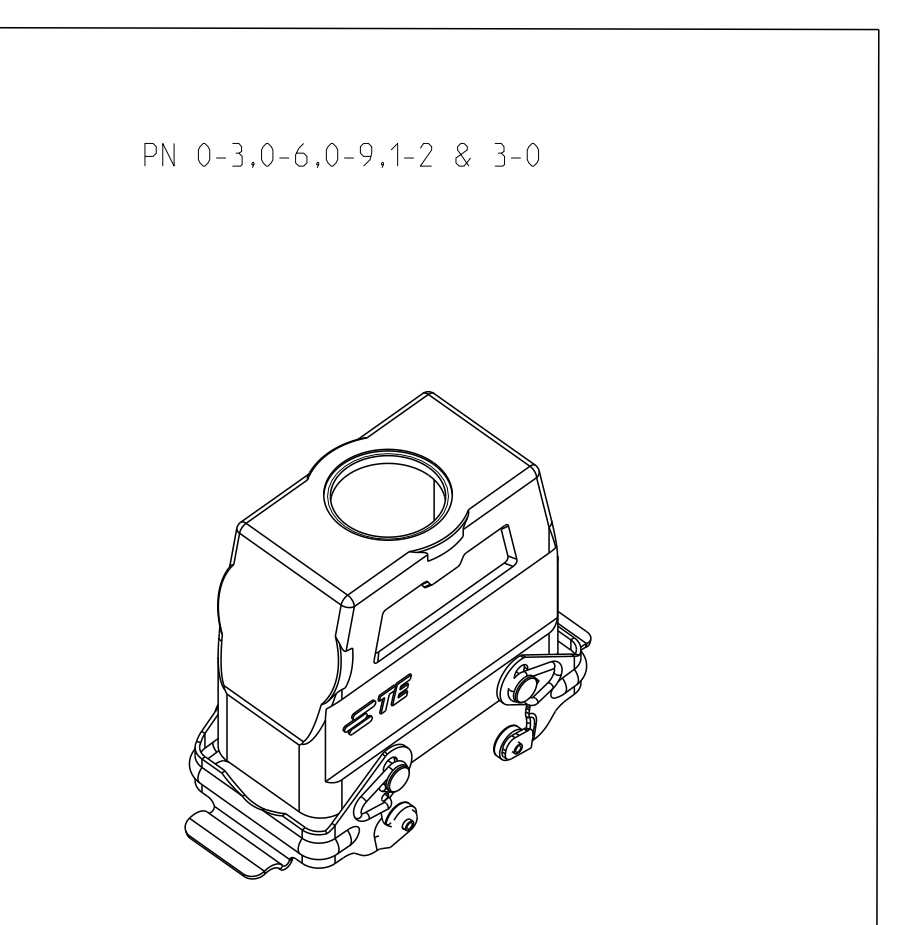
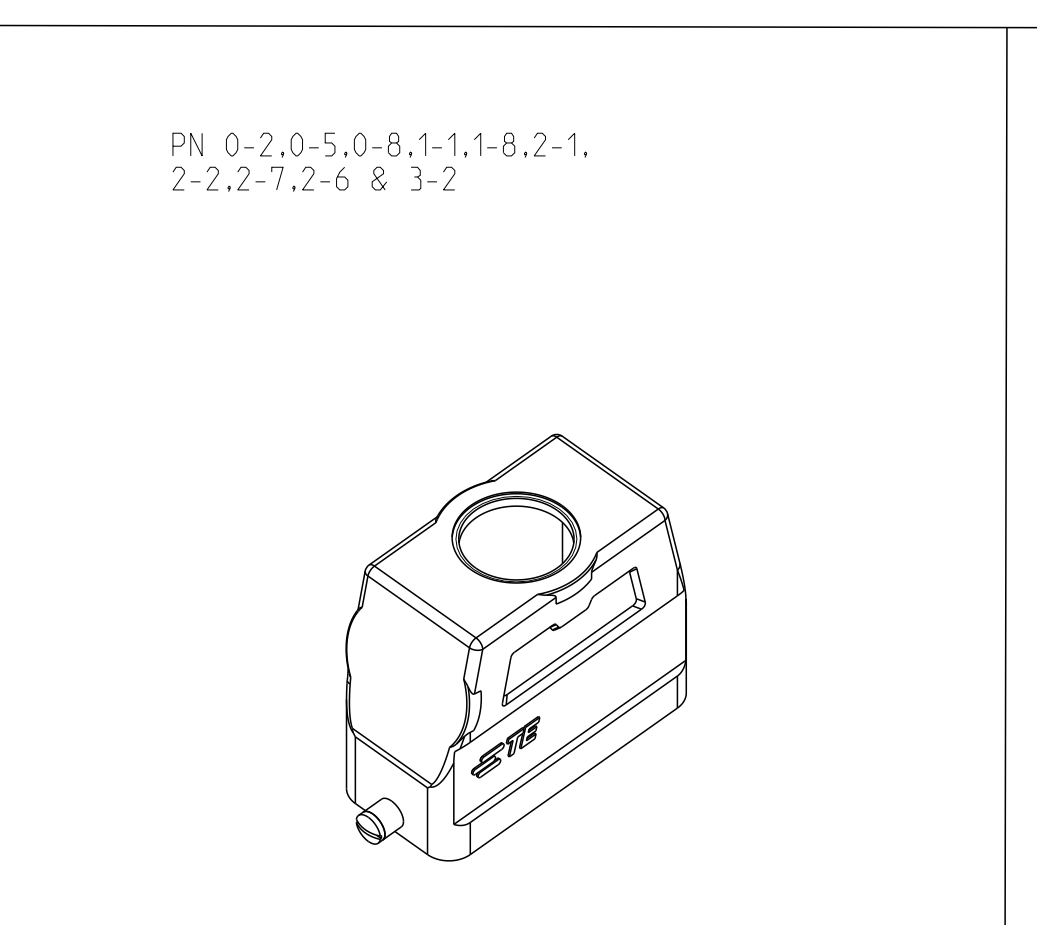
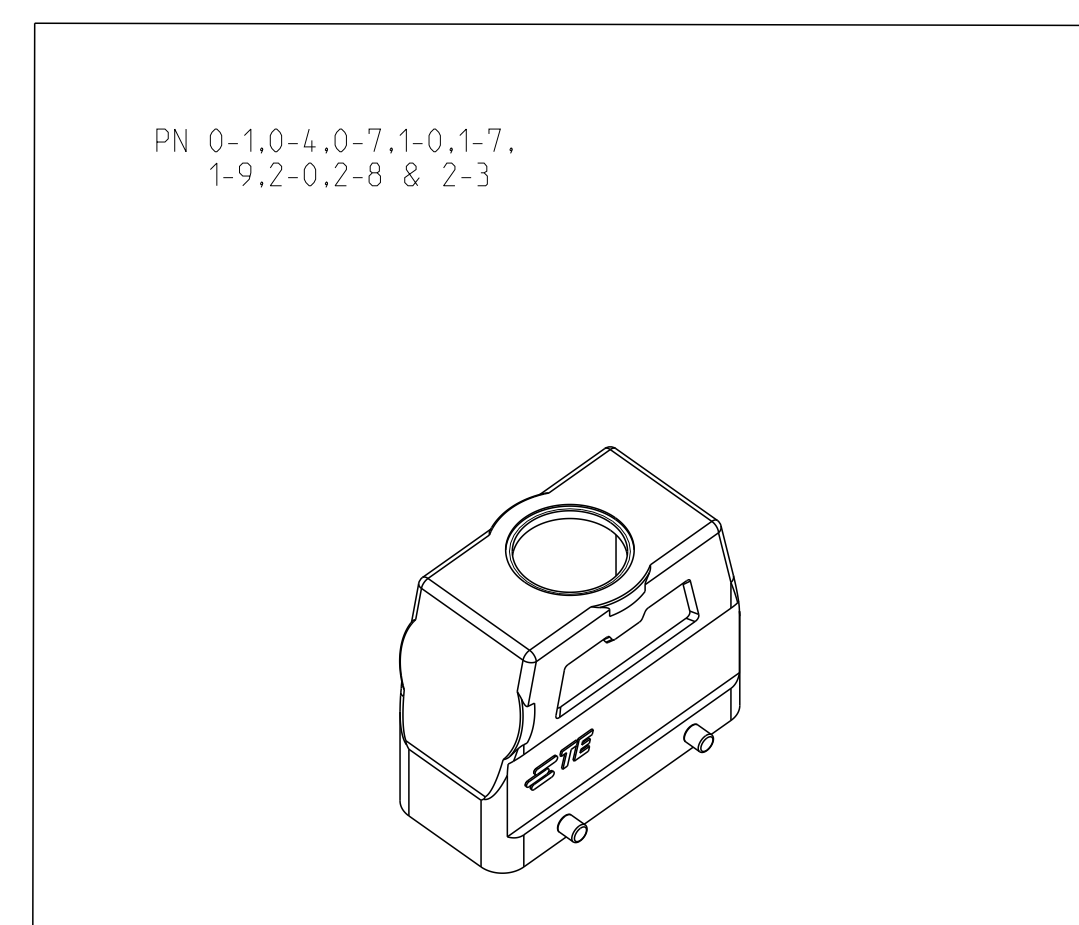
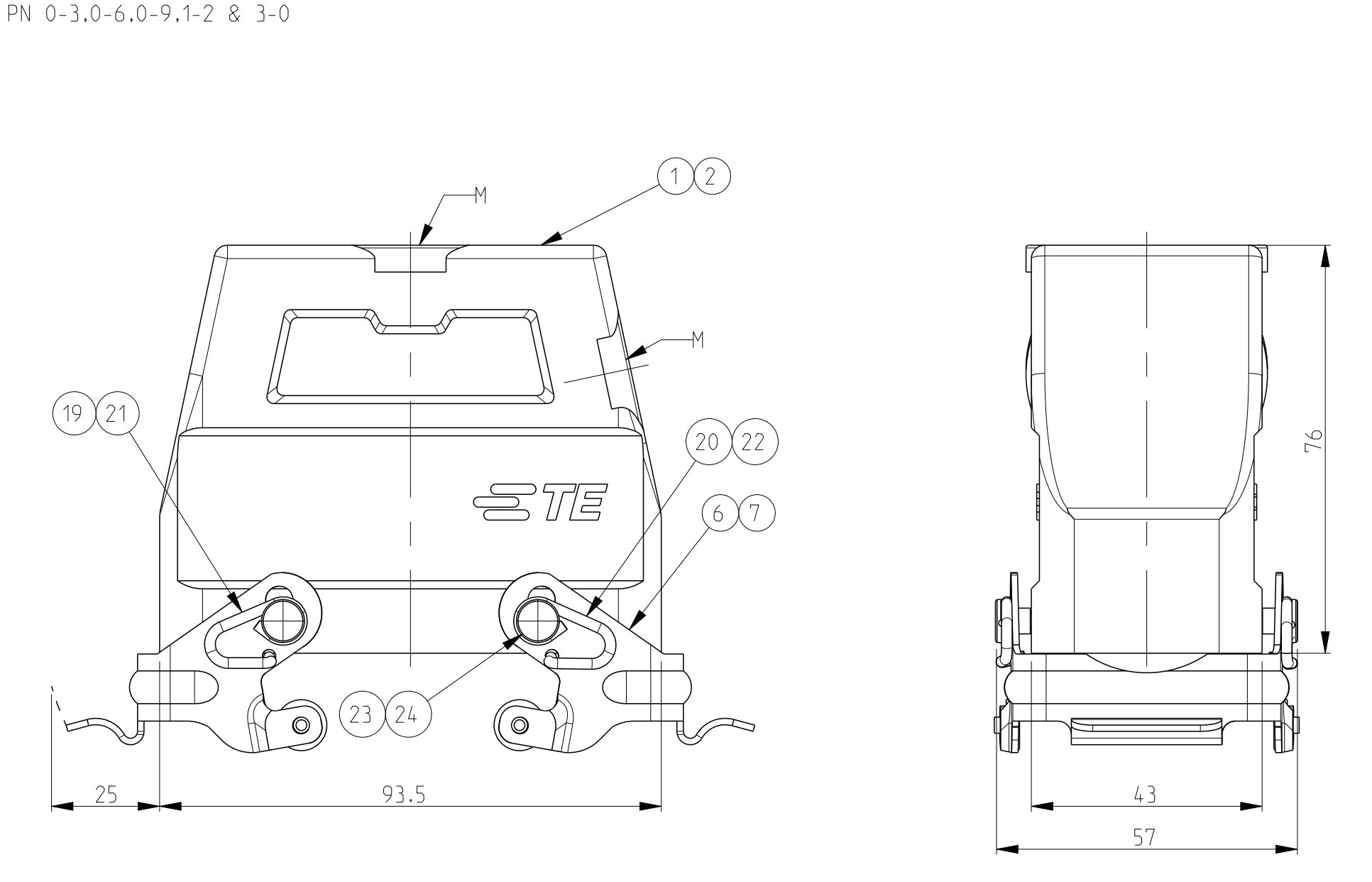
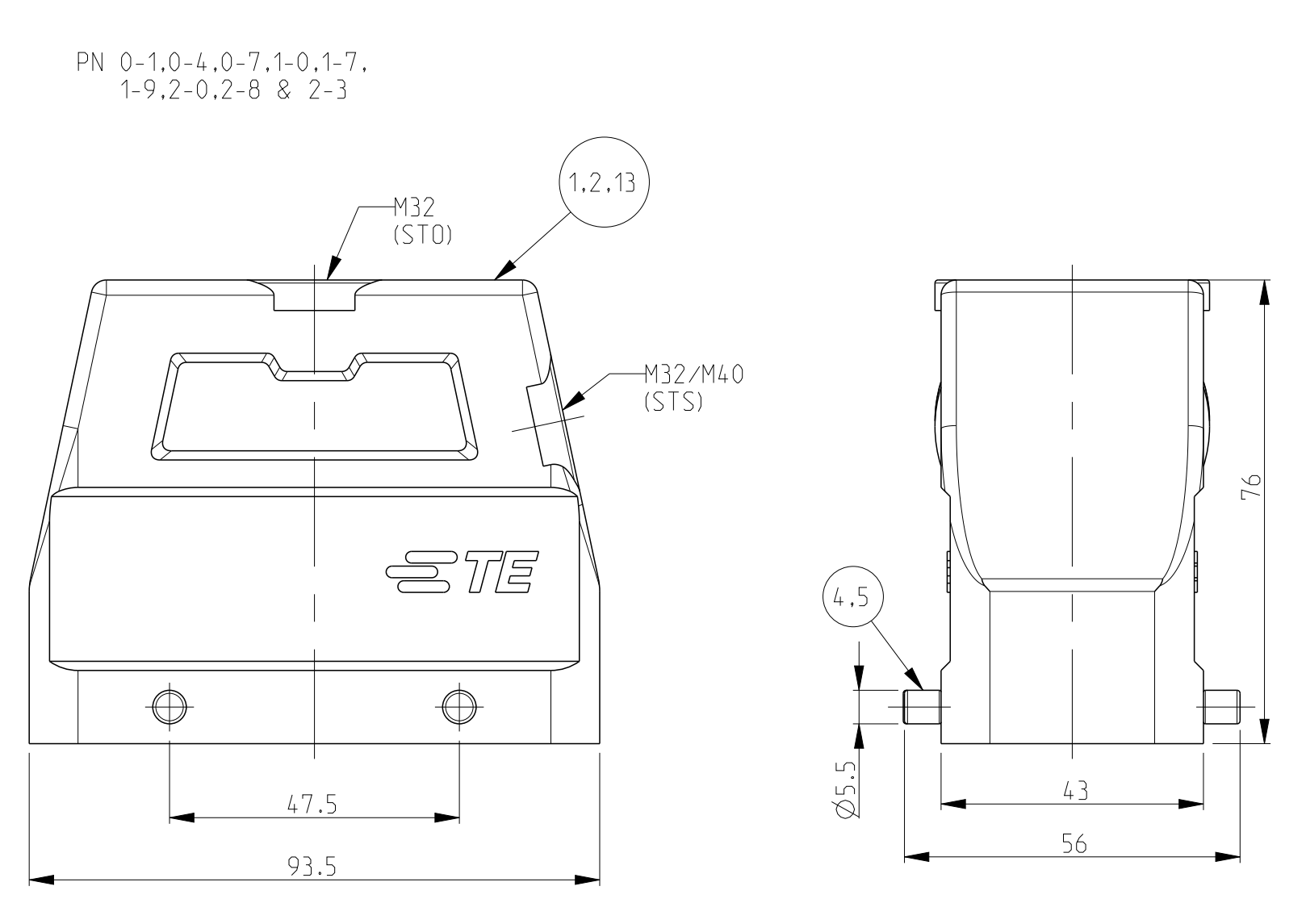


REV	DATE	DESCRIPTION	BY	APPD
A17	ECR-14-012603		10SEP2004	SK MKO
A18	ECR-14-014129		29SEP2004	SK MKO
A19	ECR-15-000619		21AUG2005	GSK MKO
A20	ECR-16-016696		18SEP2007	GR MKO
A21	REVISED PER ECR-16-016780		30JAN2018	SRG MKO



- NOTES
- ▲ MATERIAL-HOUSING ALUMINIUM DIECASTING ALLOY
 - ▲ SURFACE-POWDER VARNISH-GREY - VARNISH BLACK
 - 3 VARNISH ON THE INSIDE NOT NECESSARY
 - ▲ WITH OUT TE LOGO
 - ▲ PACKAGING QUANTITY 5 PIECES IN A BOX

REV	DATE	DESCRIPTION	BY	APPD	MATERIAL	SURFACE	COLOR	ITEM NO	NOTES
1					HD-K HOOD	ALUMINIUM	BLANK	47	M5
1					HD-K HOOD	ALUMINIUM	BLACK	46	
1					HD HOOD	ALUMINIUM	GREY	45	
1					HD HOOD	ALUMINIUM		44	W ITHOUT LOGO&DRILLING
1					HD HOOD	ALUMINIUM		43	W ITHOUT LOGO&DRILLING
1					HD HOOD	ALUMINIUM	GREY	42	
1					HD HOOD	ALUMINIUM	UNPAINTED	41	SINGLE PART
1					HD HOOD	ALUMINIUM	GREY	40	3xM20
2					LB-CLIP BOLT	STEEL	ZINC PLATED	39	M5
1					HD-K HOOD	ALUMINIUM	ALUMINIUM OXIDE	38	
1					HD-K HOOD	ALUMINIUM	ALUMINIUM OXIDE	37	
1					HD HOOD	ALUMINIUM	GREY	36	W ITH OUT TE-LOGO
1					HD HOOD	ALUMINIUM	GREY	35	W ITH OUT TE-LOGO
1					HD HOOD	ALUMINIUM	GREY	34	W ITH OUT TE-LOGO
1					HD HOOD	ALUMINIUM	GREY	33	
1					HD HOOD	ALUMINIUM	GREY	32	
1					ZB-CLIP POSITIONER	STEEL	ZINC PLATED	31	
1					ZB-CLIP POSITIONER	STEEL	BLANK	30	
1					ZB-LOCKING CLIP	STEEL	ZINC PLATED	29	
1					LB-SLIDE SPOOL	STEEL	ZINC PLATED	28	
1					LB-CLIP BOLT	STEEL	BLANK	27	
1					LB-CLIP BOLT	STEEL	ZINC PLATED	26	
1					VS-CLIP SPRING RIGHT	STEEL	BLANK	25	
1					VS-CLIP SPRING RIGHT	STEEL	ZINC PLATED	24	
1					VS-CLIP SPRING LEFT	STEEL	BLANK	23	
1					VS-CLIP SPRING LEFT	STEEL	ZINC PLATED	22	
1					VS-CLIP POSITIONER	STEEL	BLANK	21	
1					VS-CLIP POSITIONER	STEEL	ZINC PLATED	20	
1					VS-LOCKING CLIP	STEEL	BLANK	19	
1					VS-LOCKING CLIP	STEEL	ZINC PLATED	18	
1					VS-CLIP BOLT	STEEL	BLANK	17	
1					VS-CLIP BOLT	STEEL	ZINC PLATED	16	
1					HD HOOD	ALUMINIUM	GREY	15	W ITH OUT TE-LOGO
1					HD HOOD	ALUMINIUM	GREY	14	W ITH OUT TE-LOGO
1					HD HOOD	ALUMINIUM	GREY	13	W ITH OUT TE-LOGO
1					HD HOOD	ALUMINIUM	GREY	12	W ITH OUT TE-LOGO
1					HD HOOD	ALUMINIUM	GREY	11	
1					HD HOOD	ALUMINIUM	GREY	10	
1					HD-K HOOD	ALUMINIUM	ALUMINIUM OXIDE	9	
1					HD-K HOOD	ALUMINIUM	ALUMINIUM OXIDE	8	
1					HD-K HOOD	ALUMINIUM	ALUMINIUM OXIDE	7	
1					HD-K HOOD	ALUMINIUM	ALUMINIUM OXIDE	6	
1					HD-K HOOD	ALUMINIUM	ALUMINIUM OXIDE	5	
1					HD HOOD	ALUMINIUM	GREY	4	
1					HD HOOD	ALUMINIUM	GREY	3	
1					HD HOOD	ALUMINIUM	GREY	2	
1					HD HOOD	ALUMINIUM	GREY	1	

REV	DATE	DESCRIPTION	BY	APPD
3	16-01-2002			
6	16-01-2002			
3	16-01-2002			
5	16-01-2002			
9	16-01-2002			
4	16-01-2002			
3	16-01-2002			
13	16-01-2002			
02	16-01-2002			
92	16-01-2002			
72	16-01-2002			
62	16-01-2002			
52	16-01-2002			
41	16-01-2002			
32	16-01-2002			
22	16-01-2002			
12	16-01-2002			
01	16-01-2002			
91	16-01-2002			
81	16-01-2002			
71	16-01-2002			
61	16-01-2002			
51	16-01-2002			
41	16-01-2002			
31	16-01-2002			
21	16-01-2002			
11	16-01-2002			
00	16-01-2002			
90	16-01-2002			
80	16-01-2002			
70	16-01-2002			
60	16-01-2002			
50	16-01-2002			
40	16-01-2002			
30	16-01-2002			
20	16-01-2002			
10	16-01-2002			

THIS DRAWING IS A CONTROLLED DOCUMENT. DATE: 16.01.2002. BY: SCHNEIDER. APPD: SCHNEIDER.

STE TE Connectivity

HOOD HD.40.STO.STS.M32/M40.G

SCALE: 1:1. SHEET: 1 OF 1. REV: A21

Компания «Life Electronics» занимается поставками электронных компонентов импортного и отечественного производства от производителей и со складов крупных дистрибьюторов Европы, Америки и Азии.

С конца 2013 года компания активно расширяет линейку поставок компонентов по направлению коаксиальный кабель, кварцевые генераторы и конденсаторы (керамические, пленочные, электролитические), за счёт заключения дистрибьюторских договоров

Мы предлагаем:

- Конкурентоспособные цены и скидки постоянным клиентам.
- Специальные условия для постоянных клиентов.
- Подбор аналогов.
- Поставку компонентов в любых объемах, удовлетворяющих вашим потребностям.
- Приемлемые сроки поставки, возможна ускоренная поставка.
- Доставку товара в любую точку России и стран СНГ.
- Комплексную поставку.
- Работу по проектам и поставку образцов.
- Формирование склада под заказчика.
- Сертификаты соответствия на поставляемую продукцию (по желанию клиента).
- Тестирование поставляемой продукции.
- Поставку компонентов, требующих военную и космическую приемку.
- Входной контроль качества.
- Наличие сертификата ISO.

В составе нашей компании организован Конструкторский отдел, призванный помогать разработчикам, и инженерам.

Конструкторский отдел помогает осуществить:

- Регистрацию проекта у производителя компонентов.
- Техническую поддержку проекта.
- Защиту от снятия компонента с производства.
- Оценку стоимости проекта по компонентам.
- Изготовление тестовой платы монтаж и пусконаладочные работы.



Тел: +7 (812) 336 43 04 (многоканальный)

Email: org@lifeelectronics.ru