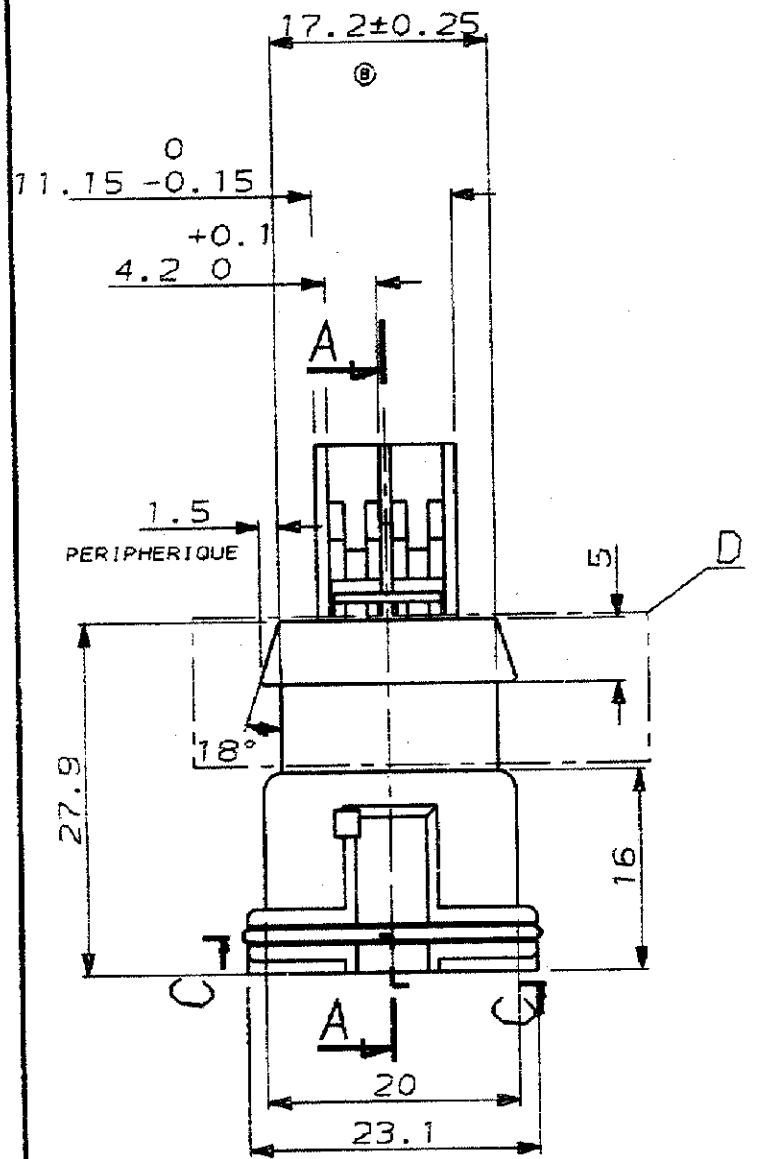
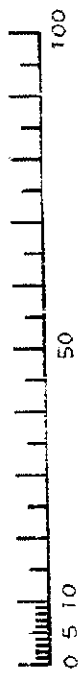


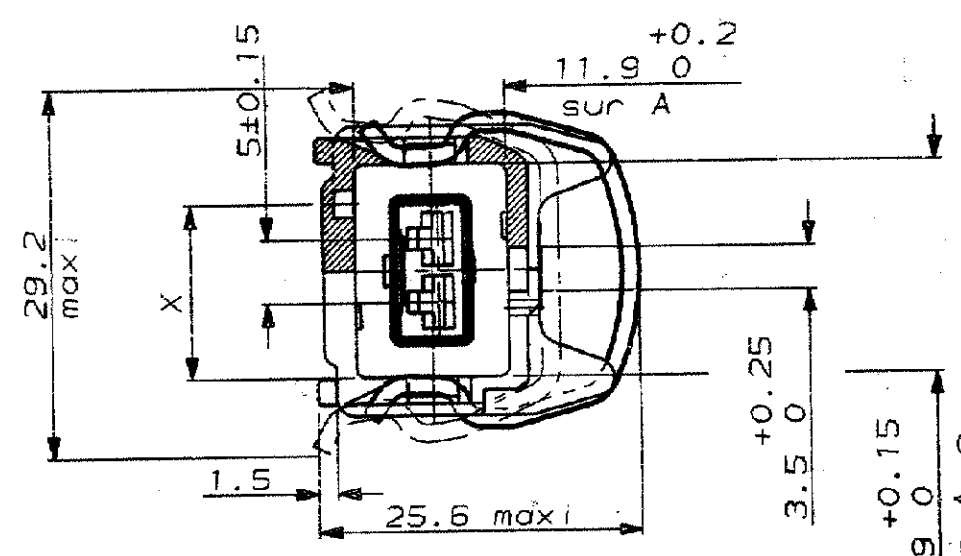
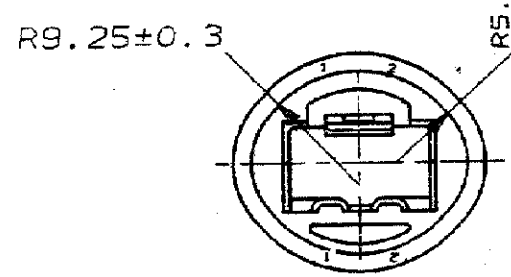
A2

N° C144473

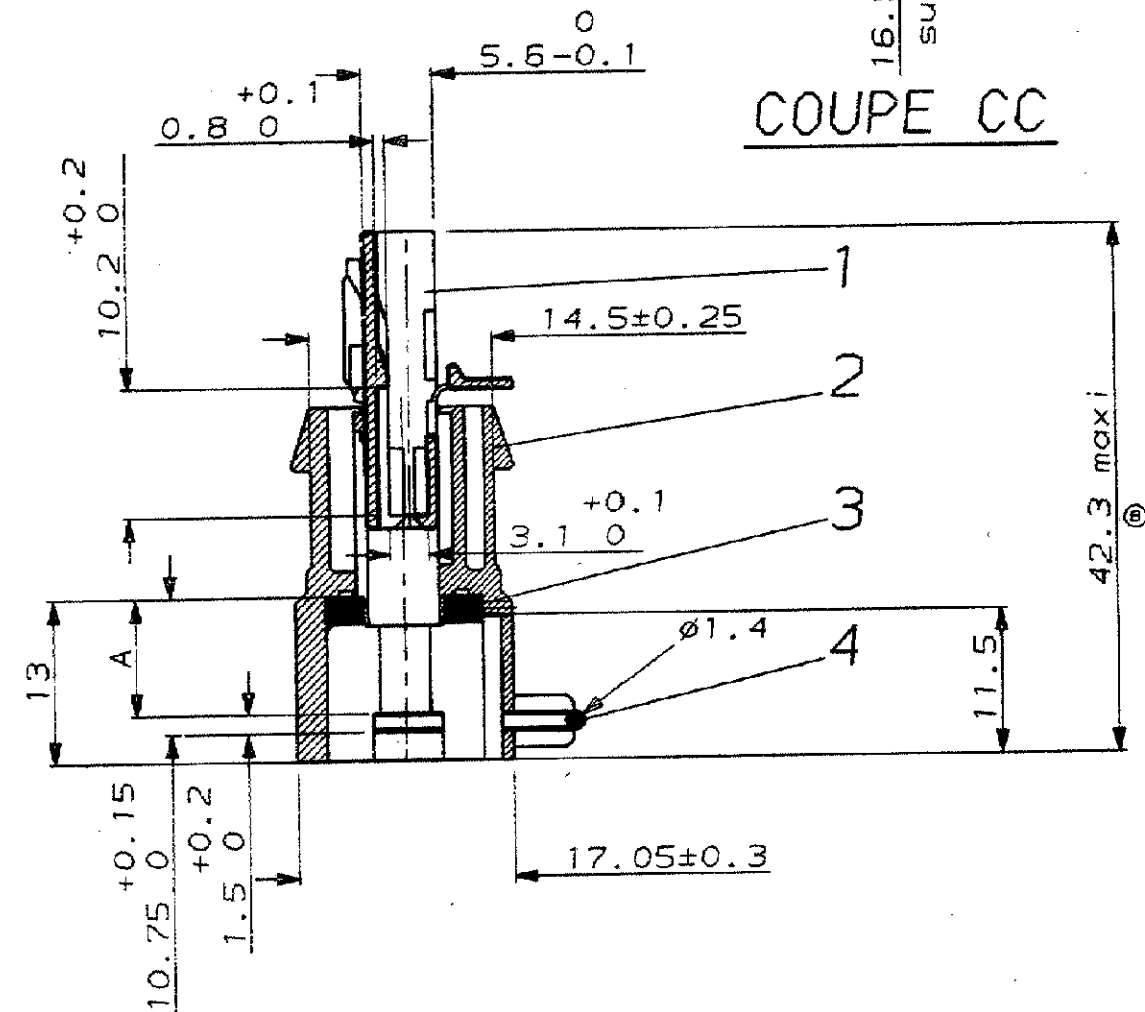
SPECIFICATION PRODUIT : 108.15074



DETAIL D:
PARTIE SUPERIEURE PORTE-MODULE



COUPE CC



COUPE AA

TT	-	-	-	-
	-	PORTE-MODULE BLANC	-	-
	-	PORTE-MODULE GRIS	-	-
	-	PORTE-MODULE BLEU	-	-
	-	PORTE-MODULE VERT	-	-
	-	PORTE-MODULE JAUNE	-	-
	-	PORTE-MODULE ROUGE	-	-
	-	PORTE-MODULE MARRON	-	-
	-	PORTE-MODULE NOIR	-	-
N	(1) MATIERE (2) TRAITEMENT (3) REVETEMENT	DESIGNATION	NUMERO PIECE	planx piece INDICE

X	X	X	X	X	X	X	X	X	X	BRUT		1	RESSORT (ACIER)	4
X	X	X	X	X	X	X	X	X	X	NATUREL		1	JOINT (SILICONE)	3
X										BLANC	12.1	1	PORTE MODULE (PA 6.6 GV20)	2
	X									GRIS	6.5	1		
		X								BLEU	10.3	1		
			X							VERT	6.7	1		
				X						JAUNE	3.1	1		
					X					ROUGE	13.9	1		
						X				MARRON	4.9	1		
							X			NOIR	AUCUN DETROMPAGE	1		
								X		VIOLET		1	MODULE 2POS. (PA 6.6)	1
DIST	X	X	X	X	X	X	X	X	X	COULEUR	DETROMPAGE "X"	QTE	DESCRIPTION	REP.

NUMERO	DESCRIPTION	OBSERVATION	REP.
DESSIN CLIENT UNIQUEMENT POUR REFERENCES			
DESSINE LE 26.11.90 PAR R PATIN	MATIERE -		
VERIFIE LE PAR	FINITION -		CLASSE
PLAN FAIT EN CAO	TOLERANCES SAUF INDICATION ± 0.2	ISOLANT -	TYPE
ECO-11-005924	RK	ECHELLE 2:1	N° C144473
REV MODIFICATIONS	DES DATE	CONNECTEUR ETANCHE 2 VOIES POUR J.P.T.	

PLAN CLIENT

Компания «Life Electronics» занимается поставками электронных компонентов импортного и отечественного производства от производителей и со складов крупных дистрибьюторов Европы, Америки и Азии.

С конца 2013 года компания активно расширяет линейку поставок компонентов по направлению коаксиальный кабель, кварцевые генераторы и конденсаторы (керамические, пленочные, электролитические), за счёт заключения дистрибьюторских договоров

Мы предлагаем:

- Конкурентоспособные цены и скидки постоянным клиентам.
- Специальные условия для постоянных клиентов.
- Подбор аналогов.
- Поставку компонентов в любых объемах, удовлетворяющих вашим потребностям.
- Приемлемые сроки поставки, возможна ускоренная поставка.
- Доставку товара в любую точку России и стран СНГ.
- Комплексную поставку.
- Работу по проектам и поставку образцов.
- Формирование склада под заказчика.
- Сертификаты соответствия на поставляемую продукцию (по желанию клиента).
- Тестирование поставляемой продукции.
- Поставку компонентов, требующих военную и космическую приемку.
- Входной контроль качества.
- Наличие сертификата ISO.

В составе нашей компании организован Конструкторский отдел, призванный помогать разработчикам, и инженерам.

Конструкторский отдел помогает осуществить:

- Регистрацию проекта у производителя компонентов.
- Техническую поддержку проекта.
- Защиту от снятия компонента с производства.
- Оценку стоимости проекта по компонентам.
- Изготовление тестовой платы монтаж и пусконаладочные работы.



Тел: +7 (812) 336 43 04 (многоканальный)

Email: org@lifeelectronics.ru