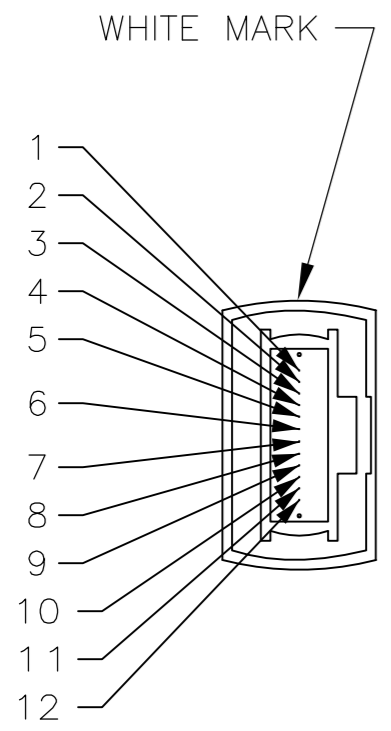
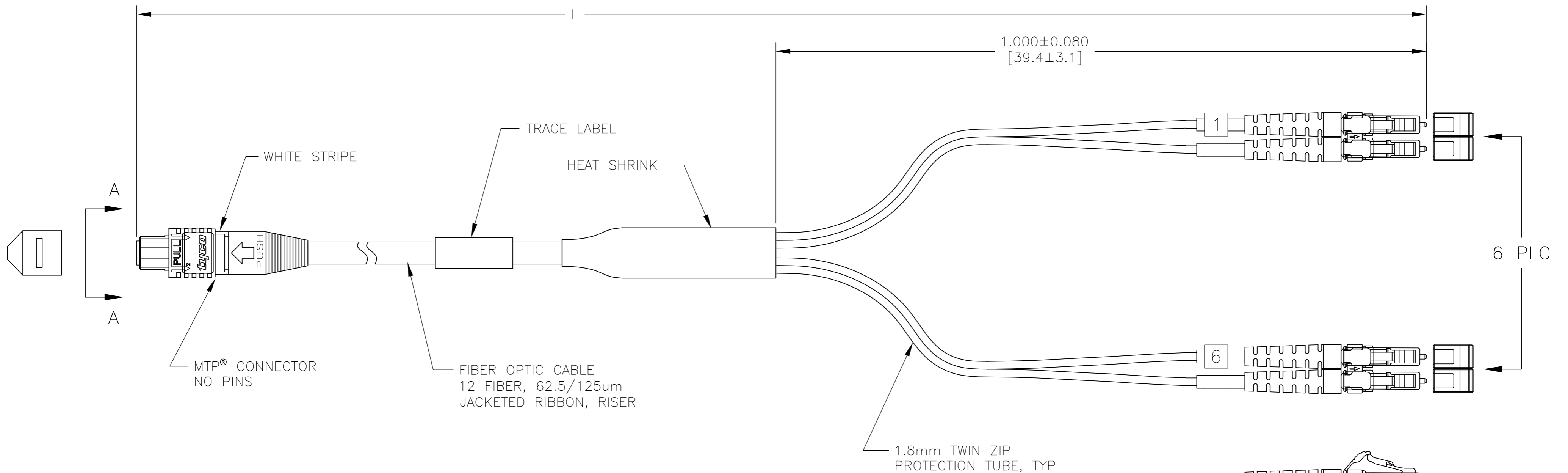


THIS DRAWING IS UNPUBLISHED. RELEASED FOR PUBLICATION
 © COPYRIGHT - By - ALL RIGHTS RESERVED.

LOC	DIST	REVISIONS					
CE	16	P	LTR	DESCRIPTION	DATE	DWN	APVD
		C		ECO-15-003451	08JUN2015	BB	JO



MTP® FIBER NO	LC CONNECTOR
1	1A
2	1B
3	2A
4	2B
5	3A
6	3B
7	4A
8	4B
9	5A
10	5B
11	6A
12	6B

- 1 MAXIMUM INSERTION LOSS (1300nm): MTP® = 1.0dB
LC = 0.5dB
- 2 PRODUCT AND PROCESSING MUST MEET REQUIREMENTS OF TEC-138-702.

25.000±0.250 [984.3±9.8]	2-6754870-5
2.000±0.080 [78.7±3.1]	6754870-2
1.500±0.080 [59.1±3.1]	6754870-1
L METERS [INCHES]	PART NUMBER

VIEW A-A
NOT TO SCALE

MTP® CONNECTOR FIBER PATH

THIS DRAWING IS A CONTROLLED DOCUMENT.		DWN	KATHY HE	10FEB06	TE TE Connectivity			
DIMENSIONS: mm [INCHES]		CHK	J. BARRY	10FEB06				
TOLERANCES UNLESS OTHERWISE SPECIFIED:		APVD	J. BARRY	10FEB06	NAME CABLE ASSEMBLY, FIBER OPTIC, 12 FIBER 62.5/125um JACKETED RIBBON, MTP® NO/PINS TO 6 LC DUPLEX			
0 PLC ± -		PRODUCT SPEC						
1 PLC ± -		APPLICATION SPEC			SIZE	CAGE CODE	DRAWING NO	RESTRICTED TO
2 PLC ± -					A2	00779	C-6754870	-
3 PLC ± -		WEIGHT	-		SCALE		SHEET	REV
4 PLC ± -		CUSTOMER DRAWING			NTS		1 OF 1	C
ANGLES ± -								
FINISH								

Компания «Life Electronics» занимается поставками электронных компонентов импортного и отечественного производства от производителей и со складов крупных дистрибьюторов Европы, Америки и Азии.

С конца 2013 года компания активно расширяет линейку поставок компонентов по направлению коаксиальный кабель, кварцевые генераторы и конденсаторы (керамические, пленочные, электролитические), за счёт заключения дистрибьюторских договоров

Мы предлагаем:

- Конкурентоспособные цены и скидки постоянным клиентам.
- Специальные условия для постоянных клиентов.
- Подбор аналогов.
- Поставку компонентов в любых объемах, удовлетворяющих вашим потребностям.
- Приемлемые сроки поставки, возможна ускоренная поставка.
- Доставку товара в любую точку России и стран СНГ.
- Комплексную поставку.
- Работу по проектам и поставку образцов.
- Формирование склада под заказчика.
- Сертификаты соответствия на поставляемую продукцию (по желанию клиента).
- Тестирование поставляемой продукции.
- Поставку компонентов, требующих военную и космическую приемку.
- Входной контроль качества.
- Наличие сертификата ISO.

В составе нашей компании организован Конструкторский отдел, призванный помогать разработчикам, и инженерам.

Конструкторский отдел помогает осуществить:

- Регистрацию проекта у производителя компонентов.
- Техническую поддержку проекта.
- Защиту от снятия компонента с производства.
- Оценку стоимости проекта по компонентам.
- Изготовление тестовой платы монтаж и пусконаладочные работы.



Тел: +7 (812) 336 43 04 (многоканальный)

Email: org@lifeelectronics.ru