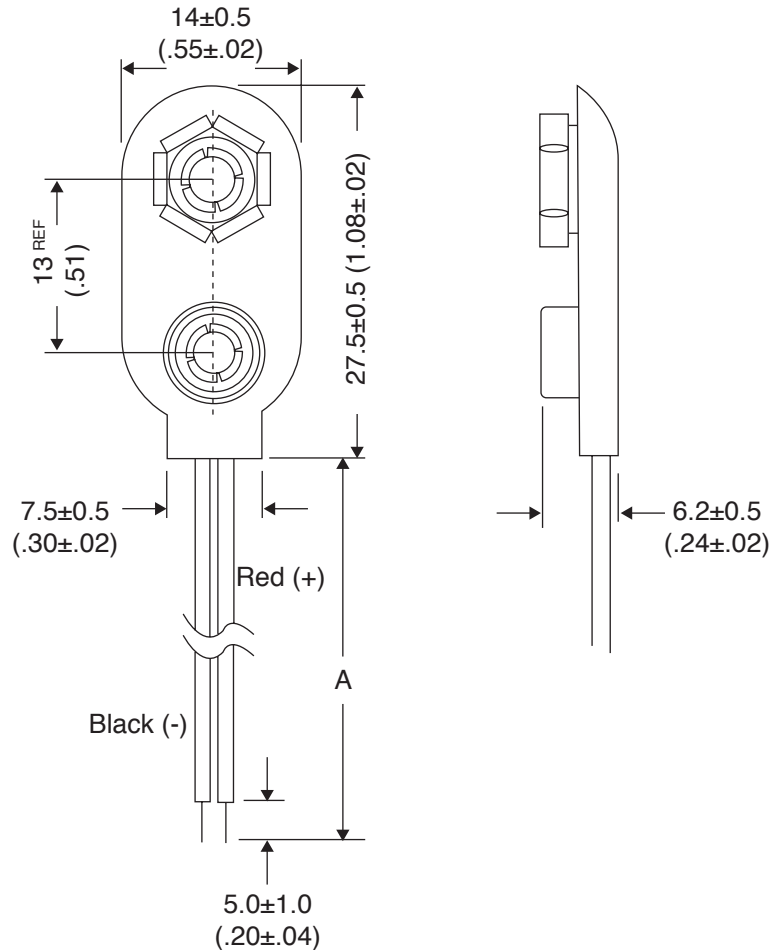


"I" Type Battery Snaps

121-0426/I-GR, 121-0526/I-GR, 121-0626/I-GR, 121-0826/I-GR,
121-1026/I-GR, 121-1226/I-GR, 121-0424/I-GR, 121-0624/I-GR,
121-0422/I-GR, 121-0622/I-GR, 121-1022/I-GR

Date Last Revised: 10-24-06



Dimensions: mm (in.)

Part No.	A
121-0426/I-GR	"I" 4" 26AWG
121-0526/I-GR	"I" 5" 26AWG
121-0626/I-GR	"I" 6" 26AWG
121-0826/I-GR	"I" 8" 26AWG
121-1026/I-GR	"I" 10" 26AWG
121-1226/I-GR	"I" 12" 26AWG
121-0424/I-GR	"I" 4" 24AWG
121-0624/I-GR	"I" 6" 24AWG
121-0422/I-GR	"I" 4" 22AWG
121-0622/I-GR	"I" 6" 22AWG
121-1022/I-GR	"I" 10" 22AWG

SPECIFICATIONS	
Material:	P.V.C. Cover, Black Color
6 Prong Snap Terminal:	Brass Nickel Plated
Wire:	Black and Red, Strip & Tin
RoHS Compliant	

Available from Mouser Electronics
1-800-346-6873
www.mouser.com

EPD-200455

Компания «Life Electronics» занимается поставками электронных компонентов импортного и отечественного производства от производителей и со складов крупных дистрибьюторов Европы, Америки и Азии.

С конца 2013 года компания активно расширяет линейку поставок компонентов по направлению коаксиальный кабель, кварцевые генераторы и конденсаторы (керамические, пленочные, электролитические), за счёт заключения дистрибьюторских договоров

Мы предлагаем:

- Конкурентоспособные цены и скидки постоянным клиентам.
- Специальные условия для постоянных клиентов.
- Подбор аналогов.
- Поставку компонентов в любых объемах, удовлетворяющих вашим потребностям.
- Приемлемые сроки поставки, возможна ускоренная поставка.
- Доставку товара в любую точку России и стран СНГ.
- Комплексную поставку.
- Работу по проектам и поставку образцов.
- Формирование склада под заказчика.
- Сертификаты соответствия на поставляемую продукцию (по желанию клиента).
- Тестирование поставляемой продукции.
- Поставку компонентов, требующих военную и космическую приемку.
- Входной контроль качества.
- Наличие сертификата ISO.

В составе нашей компании организован Конструкторский отдел, призванный помогать разработчикам, и инженерам.

Конструкторский отдел помогает осуществить:

- Регистрацию проекта у производителя компонентов.
- Техническую поддержку проекта.
- Защиту от снятия компонента с производства.
- Оценку стоимости проекта по компонентам.
- Изготовление тестовой платы монтаж и пусконаладочные работы.



Тел: +7 (812) 336 43 04 (многоканальный)

Email: org@lifeelectronics.ru