

# High temperature accelerometer

## HT780A

### SPECIFICATIONS

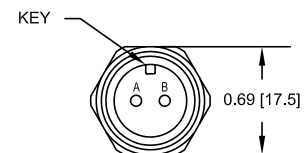
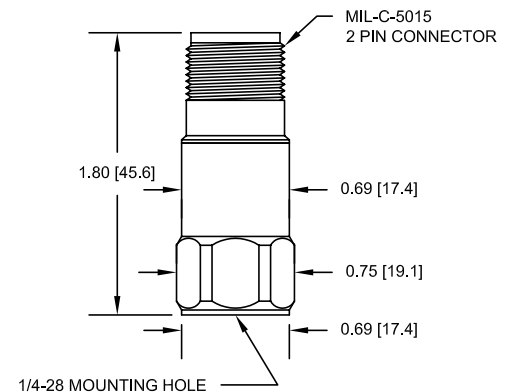
<b>Sensitivity, <math>\pm 5\%</math>, 25°C</b>		100 mV/g	
<b>Acceleration range, VDC &gt; 25 V</b>		80 g peak	
<b>Amplitude nonlinearity</b>		1%	
<b>Frequency response:</b>	$\pm 5\%$	3 - 5,000 Hz	
	$\pm 10\%$	1 - 9,000 Hz	
	$\pm 3$ dB	0.5 - 14,000 Hz	
<b>Resonance frequency, nominal</b>		30 kHz	
<b>Transverse sensitivity, max</b>		5% of axial	
<b>Temperature response:</b>	-25°C	-10%	
	+150°C	+15%	
<b>Power requirement:</b>			
Voltage source		18 - 30 VDC	
Current regulating diode		2 - 10 mA	
<b>Electrical noise, equiv. g:</b>	<b>25°C</b>		
	<b>150°C</b>		
	<b>Broadband</b> 2.5 Hz to 25 kHz	700 $\mu$ g	1,100 $\mu$ g
	<b>Spectral</b> 10 Hz	10 $\mu$ g/ $\sqrt{\text{Hz}}$	14 $\mu$ g/ $\sqrt{\text{Hz}}$
	100 Hz	5 $\mu$ g/ $\sqrt{\text{Hz}}$	7 $\mu$ g/ $\sqrt{\text{Hz}}$
1,000 Hz	5 $\mu$ g/ $\sqrt{\text{Hz}}$	7 $\mu$ g/ $\sqrt{\text{Hz}}$	
<b>Output impedance, max</b>		100 $\Omega$	
<b>Bias output voltage:</b>	+25°C	13 VDC	
	+150°C	12 VDC	
<b>Grounding</b>		case isolated, internally shielded	
<b>Temperature range</b>		-50° to +150°C	
<b>Vibration limit</b>		500 g peak	
<b>Shock limit</b>		5,000 g peak	
<b>Electromagnetic sensitivity, equiv. g, max</b>		70 $\mu$ g/gauss	
<b>Sealing</b>		hermetic	
<b>Base strain sensitivity, max</b>		0.0002 g/ $\mu$ strain	
<b>Sensing element design</b>		PZT, shear	
<b>Weight</b>		62 grams	
<b>Case material</b>		316L stainless steel	
<b>Mounting</b>		1/4-28 UNF tapped hole	
<b>Output connector</b>		2 pin, MIL-C-5015 style	

**Accessories supplied:** SF6 mounting stud (metric mounting available); calibration data (level 2)



### Key features

- Compact, lightweight
- 150°C operation
- Manufactured in ISO 9001 facility



Connections	
Function	Connector pin
power/signal	A
common	B
ground	shell



Note: Due to continuous process improvement, specifications are subject to change without notice.  
This document is cleared for public release.

Компания «Life Electronics» занимается поставками электронных компонентов импортного и отечественного производства от производителей и со складов крупных дистрибьюторов Европы, Америки и Азии.

С конца 2013 года компания активно расширяет линейку поставок компонентов по направлению коаксиальный кабель, кварцевые генераторы и конденсаторы (керамические, пленочные, электролитические), за счёт заключения дистрибьюторских договоров

Мы предлагаем:

- Конкурентоспособные цены и скидки постоянным клиентам.
- Специальные условия для постоянных клиентов.
- Подбор аналогов.
- Поставку компонентов в любых объемах, удовлетворяющих вашим потребностям.
- Приемлемые сроки поставки, возможна ускоренная поставка.
- Доставку товара в любую точку России и стран СНГ.
- Комплексную поставку.
- Работу по проектам и поставку образцов.
- Формирование склада под заказчика.
- Сертификаты соответствия на поставляемую продукцию (по желанию клиента).
- Тестирование поставляемой продукции.
- Поставку компонентов, требующих военную и космическую приемку.
- Входной контроль качества.
- Наличие сертификата ISO.

В составе нашей компании организован Конструкторский отдел, призванный помогать разработчикам, и инженерам.

Конструкторский отдел помогает осуществить:

- Регистрацию проекта у производителя компонентов.
- Техническую поддержку проекта.
- Защиту от снятия компонента с производства.
- Оценку стоимости проекта по компонентам.
- Изготовление тестовой платы монтаж и пусконаладочные работы.



Тел: +7 (812) 336 43 04 (многоканальный)

Email: [org@lifeelectronics.ru](mailto:org@lifeelectronics.ru)