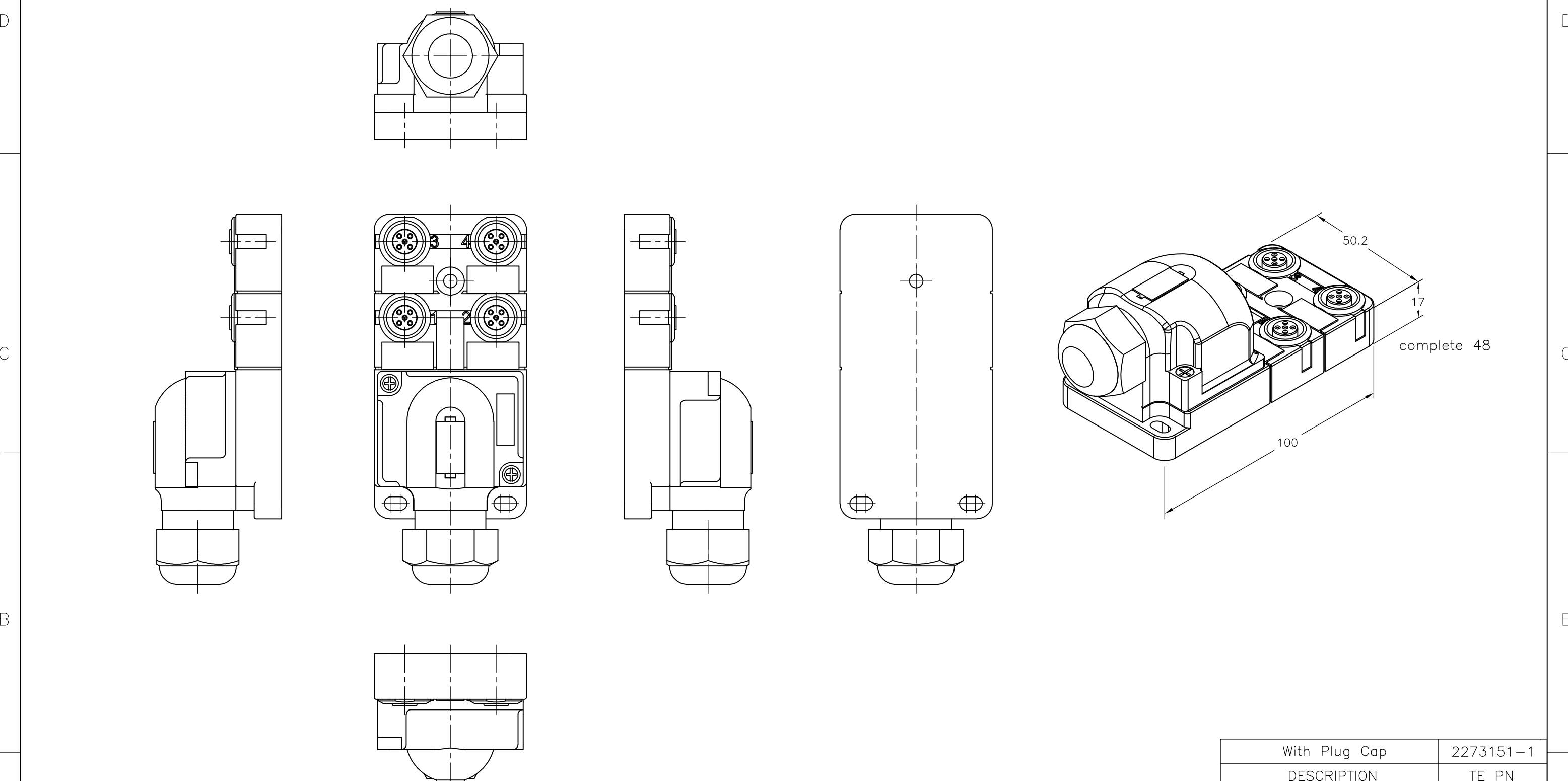



THIS DRAWING IS UNPUBLISHED.      RELEASED FOR PUBLICATION  
 © COPYRIGHT - By -      ALL RIGHTS RESERVED.

| LOC | DIST | REVISIONS       |           |     |      |
|-----|------|-----------------|-----------|-----|------|
| P   | LTR  | DESCRIPTION     | DATE      | DWN | APVD |
|     | A    | INITIAL RELEASE | 16JAN2014 | GSK | BvH  |



|               |           |
|---------------|-----------|
| With Plug Cap | 2273151-1 |
| DESCRIPTION   | TE PN     |

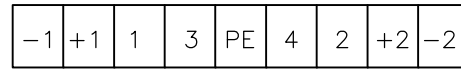
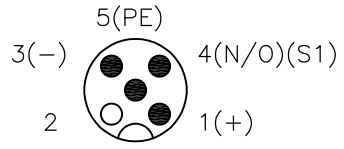
|   |             |                                   |   |                    |                         |                    |
|---|-------------|-----------------------------------|---|--------------------|-------------------------|--------------------|
| THIS DRAWING IS A CONTROLLED DOCUMENT.                                      |             | DWN 16JAN2014<br>SATHISH KUMAR .G |  TE Connectivity |                    |                         |                    |
| DIMENSIONS: mm  |             | CHK 16JAN2014<br>B.VELDHOVEN      |   |                    |                         |                    |
| TOLERANCES UNLESS OTHERWISE SPECIFIED:                                      |             | APVD 16JAN2014<br>A.VAN ZANDVOORT | NAME<br>DISTR BOX M12 4POS 4WAY PNP   |                    |                         |                    |
| 0 PLC ± -<br>1 PLC ± -<br>2 PLC ± -<br>3 PLC ± -<br>4 PLC ± -<br>ANGLES ± - |             | PRODUCT SPEC<br>-                 | APPLICATION SPEC<br>-   |                    |                         |                    |
| MATERIAL<br>-   | FINISH<br>- | WEIGHT<br>-                       | SIZE<br>A3  | CAGE CODE<br>00779 | DRAWING NO<br>C-2273151 | RESTRICTED TO<br>- |
| CUSTOMER DRAWING  |             |                                   | SCALE<br>NTS  | SHEET<br>1 OF 2    | REV<br>A                |                    |

THIS DRAWING IS UNPUBLISHED. RELEASED FOR PUBLICATION  
 © COPYRIGHT - By - ALL RIGHTS RESERVED.

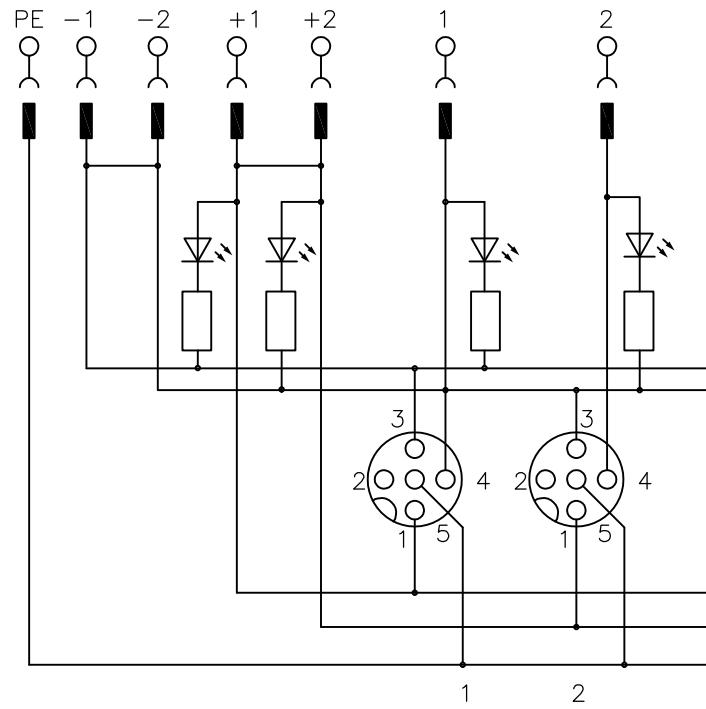
| LOC | DIST | REVISIONS   |      |     |      |  |
|-----|------|-------------|------|-----|------|--|
| P   | LTR  | DESCRIPTION | DATE | DWN | APVD |  |
| H   | -    | -           | -    | -   | -    |  |
|     |      | SEE SHEET 1 |      |     |      |  |

### Contact layout

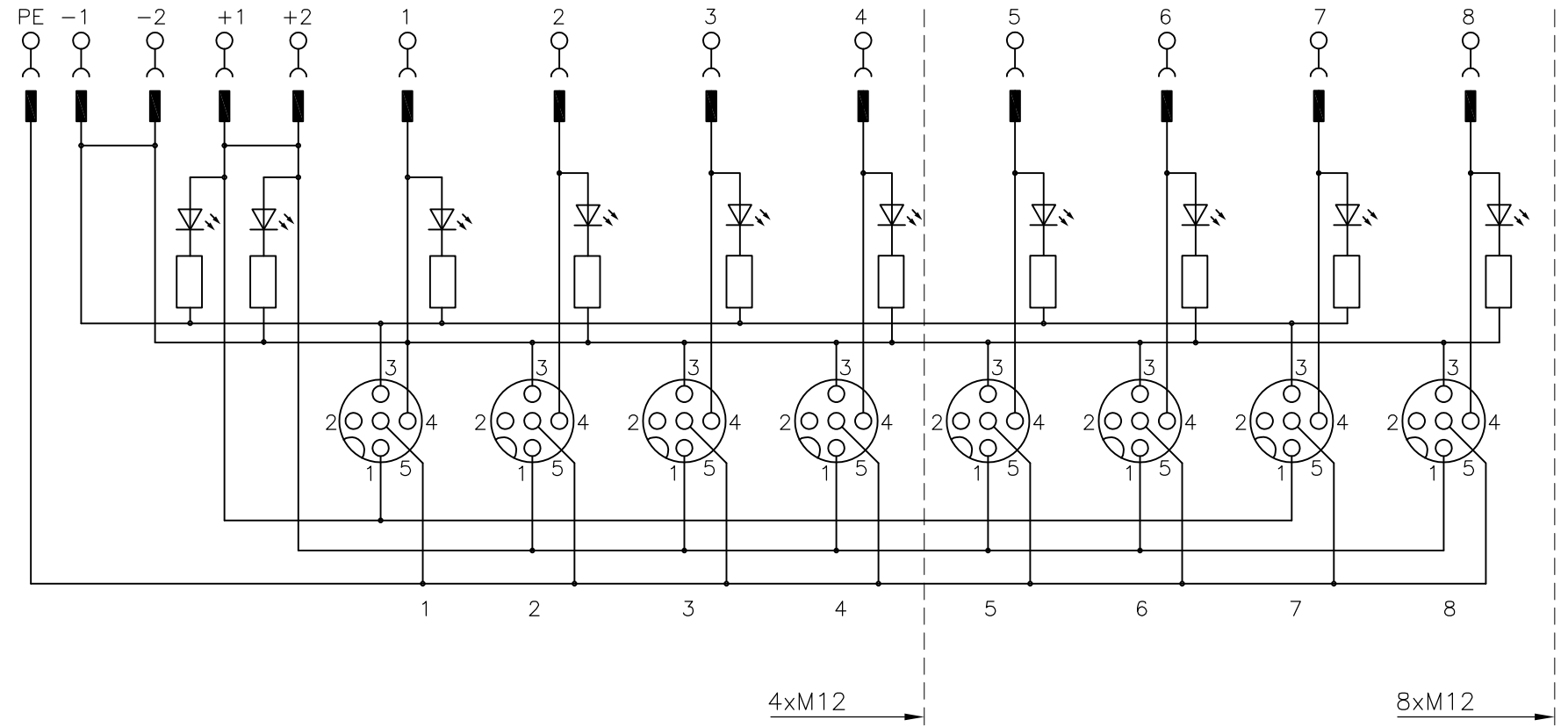
M12-Females 4-pole



### Circuit diagram



for 1 Signal per port



|   |  |                                   |                 |                 |                    |                                     |
|---|--|-----------------------------------|-----------------|-----------------|--------------------|-------------------------------------|
| THIS DRAWING IS A CONTROLLED DOCUMENT.                                      |  | DWN 16JAN2014<br>SATHISH_KUMAR_G  | TE Connectivity |                 |                    |                                     |
| DIMENSIONS: mm  |  | CHK 16JAN2014<br>B.VELDHOVEN      |                 |                 |                    | NAME<br>DISTR BOX M12 4POS 4WAY PNP |
| TOLERANCES UNLESS OTHERWISE SPECIFIED:                                      |  | APVD 16JAN2014<br>A.VAN_ZANDVOORT | PRODUCT SPEC    |                 |                    |                                     |
| 0 PLC ± -<br>1 PLC ± -<br>2 PLC ± -<br>3 PLC ± -<br>4 PLC ± -<br>ANGLES ± - |  | APPLICATION SPEC                  | RESTRICTED TO   |                 |                    |                                     |
| MATERIAL  |  | FINISH                            | WEIGHT          | SIZE<br>A3      | CAGE CODE<br>00779 | DRAWING NO<br>C-2273151             |
| CUSTOMER DRAWING  |  |                                   | SCALE<br>NTS    | SHEET<br>2 OF 2 | REV<br>A           |                                     |

Компания «Life Electronics» занимается поставками электронных компонентов импортного и отечественного производства от производителей и со складов крупных дистрибьюторов Европы, Америки и Азии.

С конца 2013 года компания активно расширяет линейку поставок компонентов по направлению коаксиальный кабель, кварцевые генераторы и конденсаторы (керамические, пленочные, электролитические), за счёт заключения дистрибьюторских договоров

Мы предлагаем:

- Конкурентоспособные цены и скидки постоянным клиентам.
- Специальные условия для постоянных клиентов.
- Подбор аналогов.
- Поставку компонентов в любых объемах, удовлетворяющих вашим потребностям.
- Приемлемые сроки поставки, возможна ускоренная поставка.
- Доставку товара в любую точку России и стран СНГ.
- Комплексную поставку.
- Работу по проектам и поставку образцов.
- Формирование склада под заказчика.
- Сертификаты соответствия на поставляемую продукцию (по желанию клиента).
- Тестирование поставляемой продукции.
- Поставку компонентов, требующих военную и космическую приемку.
- Входной контроль качества.
- Наличие сертификата ISO.

В составе нашей компании организован Конструкторский отдел, призванный помогать разработчикам, и инженерам.

Конструкторский отдел помогает осуществить:

- Регистрацию проекта у производителя компонентов.
- Техническую поддержку проекта.
- Защиту от снятия компонента с производства.
- Оценку стоимости проекта по компонентам.
- Изготовление тестовой платы монтаж и пусконаладочные работы.



Тел: +7 (812) 336 43 04 (многоканальный)

Email: [org@lifeelectronics.ru](mailto:org@lifeelectronics.ru)