

THIS DRAWING IS UNPUBLISHED. RELEASED FOR PUBLICATION

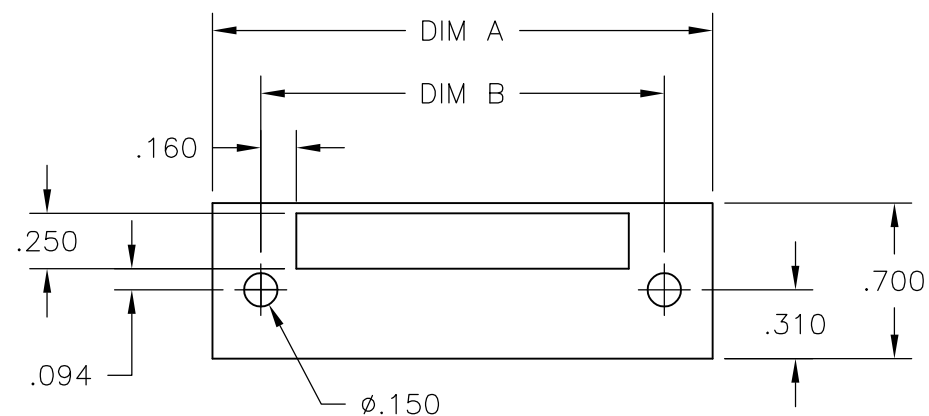
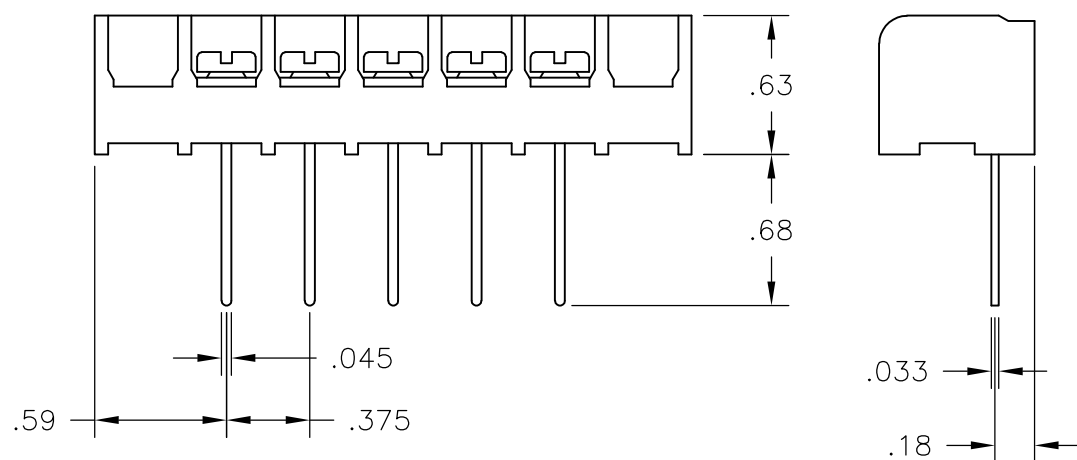
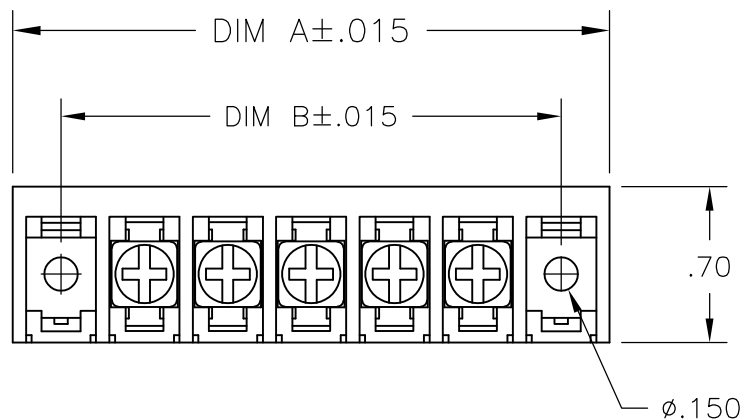
© COPYRIGHT BY TYCO ELECTRONICS CORPORATION. ALL RIGHTS RESERVED.

| | | | | | |
|-----------|-----------|---------------------------|---------|-----|------|
| LOC FT | DIST 0 | REVISIONS | | | |
| P | LTR | DESCRIPTION | DATE | DWN | APVD |
| | B | REVISED PER ECO-10-012475 | 22SEP10 | HMR | CR |

MATERIAL:
 HOUSING MATERIAL: THERMOPLASTIC, UL94V-0, BLACK.
 TERMINALS: BRIGHT TIN PLATED, COPPER ALLOY.
 SCREWS: 6-32, STEEL, ZINC PLATED.

ELECTRICAL:
 MAXIMUM CURRENT: 25A
 OPERATING VOLTAGE: 300V, 600V LIMITED.
 WIRE RANGE: 12-22 AWG

ENVIRONMENT:
 OPERATING TEMP.: 105°C MAX.



RECOMMENDED PANEL LAYOUT

| | | | | |
|--------|--------|------------|----------------|-------------|
| 10.875 | 11.311 | 28 | 6WWV-28-006 | 1-796608-9 |
| 10.500 | 10.936 | 27 | 6WWV-27-006 | 1-796608-8 |
| 10.125 | 10.561 | 26 | 6WWV-26-006 | 1-796608-7 |
| 9.750 | 10.186 | 25 | 6WWV-25-006 | 1-796608-6 |
| 9.375 | 9.811 | 24 | 6WWV-24-006 | 1-796608-5 |
| 9.000 | 9.436 | 23 | 6WWV-23-006 | 1-796608-4 |
| 8.625 | 9.061 | 22 | 6WWV-22-006 | 3-1546159-8 |
| 8.250 | 8.686 | 21 | 6WWV-21-006 | 1-796608-3 |
| 7.875 | 8.311 | 20 | 6WWV-20-006 | 3-1546159-5 |
| 7.500 | 7.936 | 19 | 6WWV-19-006 | 1-796608-2 |
| 7.125 | 7.561 | 18 | 6WWV-18-006 | 1-796608-1 |
| 6.750 | 7.186 | 17 | 6WWV-17-006 | 1-796608-0 |
| 6.375 | 6.811 | 16 | 6WWV-16-006 | 796608-9 |
| 6.000 | 6.436 | 15 | 6WWV-15-006 | 796608-8 |
| 5.625 | 6.061 | 14 | 6WWV-14-006 | 796608-7 |
| 5.250 | 5.686 | 13 | 6WWV-13-006 | 796608-6 |
| 4.875 | 5.311 | 12 | 6WWV-12-006 | 3-1546159-2 |
| 4.500 | 4.936 | 11 | 6WWV-11-006 | 796608-5 |
| 4.125 | 4.561 | 10 | 6WWV-10-006 | 2-1546159-9 |
| 3.750 | 4.186 | 9 | 6WWV-09-006 | 796608-4 |
| 3.375 | 3.811 | 8 | 6WWV-08-006 | 1437656-3 |
| 3.000 | 3.436 | 7 | 6WWV-07-006 | 796608-3 |
| 2.625 | 3.061 | 6 | 6WWV-06-006 | 2-1546159-7 |
| 2.250 | 2.686 | 5 | 6WWV-05-006 | 2-1546159-6 |
| 1.875 | 2.311 | 4 | 6WWV-04-006 | 4-1437655-9 |
| 1.500 | 1.936 | 3 | 6WWV-03-006 | 796608-1 |
| 1.125 | 1.561 | 2 | 6WWV-02-006 | 796608-2 |
| DIM B | DIM A | NO. OF POS | CATALOG NUMBER | TE PART NO. |

| | | | | |
|---|--|------------------------------|---|--------------------|
| THIS DRAWING IS A CONTROLLED DOCUMENT. | | DWN S SCHLEGEL 7/10/06 | Tyco Electronics Corporation Harrisburg, PA 17105-3608 | |
| DIMENSIONS: INCHES | | CHK S YODER 7/10/06 | | |
| TOLERANCES UNLESS OTHERWISE SPECIFIED: | | APVD S YODER 7/10/06 | NAME 6WWV-XX-006 ASSEMBLY | |
| 0 PLC ± - 1 PLC ± - 2 PLC ± .02 3 PLC ± .010 4 PLC ± - ANGLES ± 1° | | PRODUCT SPEC - | - | |
| MATERIAL - | | FINISH - | APPLICATION SPEC - | RESTRICTED TO - |
| | | WEIGHT - | SIZE A3 | CAGE CODE 00779 |
| | | CUSTOMER DRAWING | DRAWING NO C-4-1437655-9 | RESTRICTED TO - |
| | | | SCALE NTS | SHEET 1 OF 1 |
| | | | | REV B |

Компания «Life Electronics» занимается поставками электронных компонентов импортного и отечественного производства от производителей и со складов крупных дистрибьюторов Европы, Америки и Азии.

С конца 2013 года компания активно расширяет линейку поставок компонентов по направлению коаксиальный кабель, кварцевые генераторы и конденсаторы (керамические, пленочные, электролитические), за счёт заключения дистрибьюторских договоров

Мы предлагаем:

- Конкурентоспособные цены и скидки постоянным клиентам.
- Специальные условия для постоянных клиентов.
- Подбор аналогов.
- Поставку компонентов в любых объемах, удовлетворяющих вашим потребностям.
- Приемлемые сроки поставки, возможна ускоренная поставка.
- Доставку товара в любую точку России и стран СНГ.
- Комплексную поставку.
- Работу по проектам и поставку образцов.
- Формирование склада под заказчика.
- Сертификаты соответствия на поставляемую продукцию (по желанию клиента).
- Тестирование поставляемой продукции.
- Поставку компонентов, требующих военную и космическую приемку.
- Входной контроль качества.
- Наличие сертификата ISO.

В составе нашей компании организован Конструкторский отдел, призванный помогать разработчикам, и инженерам.

Конструкторский отдел помогает осуществить:

- Регистрацию проекта у производителя компонентов.
- Техническую поддержку проекта.
- Защиту от снятия компонента с производства.
- Оценку стоимости проекта по компонентам.
- Изготовление тестовой платы монтаж и пусконаладочные работы.



Тел: +7 (812) 336 43 04 (многоканальный)

Email: org@lifeelectronics.ru