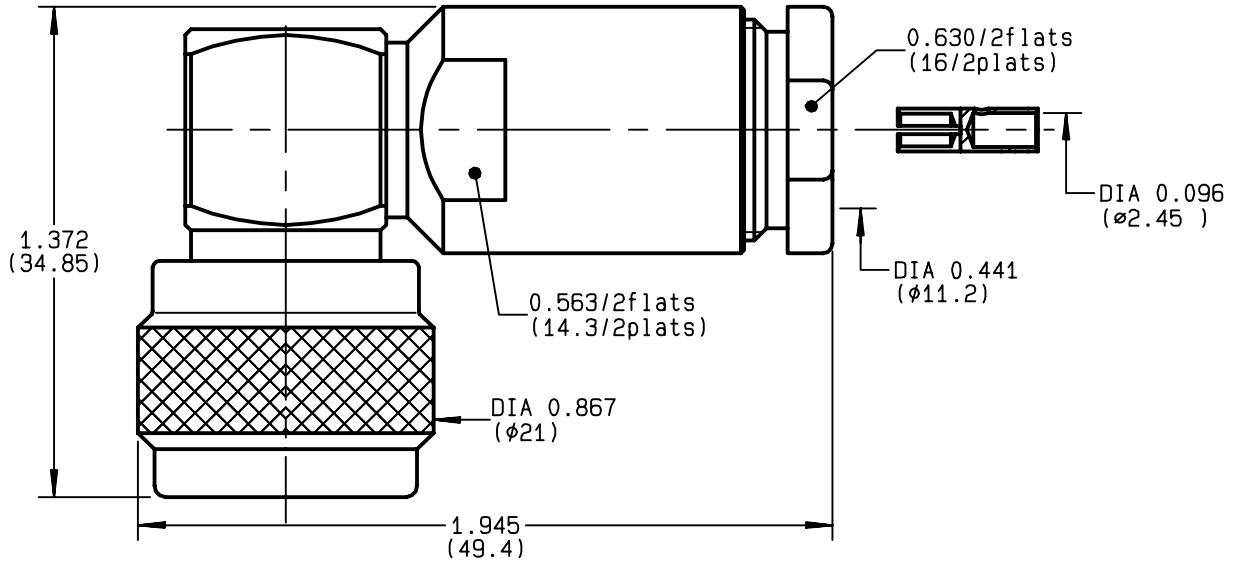


**RIGHT ANGLE PLUG CLAMP TYPE  
CABLE 10+11/50 S+D**

**R161.168.000**  
**SERIES N**



NOMINAL IMPEDANCE	<b>50</b>	$\Omega$
FREQUENCY RANGE	<b>0-11</b>	GHz
TEMPERATURE RATING	<b>-55/+155</b>	°C
V.S.W.R	<b>1.50</b> +	x F(GHz)Maxi
RF INSERTION LOSS	<b>0.07</b>	$\sqrt{F}$ (GHz) dB Maxi
VOLTAGE RATING	<b>1400</b>	Veff Maxi
DIELECTRIC WITHSTANDING VOLTAGE	<b>2500</b>	Veff Mini
INSULATION RESISTANCE	<b>5000</b>	M $\Omega$ Mini
HERMETIC SEAL	<b>NA</b>	Atm.cm <sup>3</sup> /s
LEAKAGE (pressurized only)	<b>NA</b>	
MECHANICAL DURABILITY	<b>500</b>	Cycles
WEIGHT	<b>69.9</b>	gr
SPECIFICATION		

- CABLES : **KX 4**  
**KX 8**  
**RG 11**  
**RG 144**  
**RG 165**  
**RG 213**  
**RG 214**  
**RG 216**  
**RG 225**  
**RG 393**

OTHERS CHARACTERISTICS

CABLE RETENTION	<b>200</b>	N Mini
CENTER CONTACT RETENTION		
Axial force - mating end	<b>68</b>	N Mini
Axial force - opposite end	<b>68</b>	N Mini
Torque	<b>NA</b>	cm.N Mini
RECOMMENDED TORQUES		
Mating	<b>130</b>	cm.N
Panel nut	<b>NA</b>	cm.N
Clamp nut	<b>500</b>	cm.N

CONNECTOR PARTS	MATERIALS	FINISH	(all values are given in micrometers)
BODY	BRASS	BBR 2	
OUTER CONTACT	BRASS	BBR 2	
CENTER CONTACT	BRASS	GOLD 0.5 OVER NICKEL 2	
INSULATOR	PTFE	-	
GASKET	SILICONE RUBBER	-	
OTHERS PIECES	BRASS	BBR 2	

BONMINI	ISSUE	CREATION DATE	FILE PART-NUMBER	
	<b>9812E01</b>	<b>24/04/1993</b>	<b>EPC 96-07</b>	

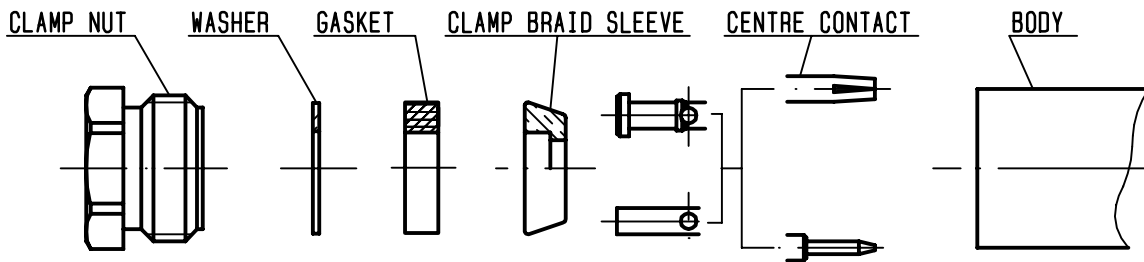
The information given here is subject to change without notice. Design changes may be in order to improve the product .

*Connect to the future*



**R161.168.000**

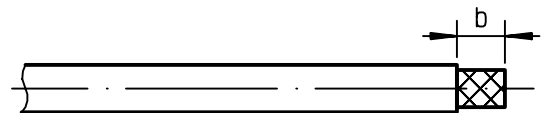
ISSUE **9812E01** SERIES **N**



①

Strip the cable .

-  
-  
-  
-



Stripping	a	b	c	d	e
inch	0.157	0.394	0	0	0.098
mm	4	10			2.5

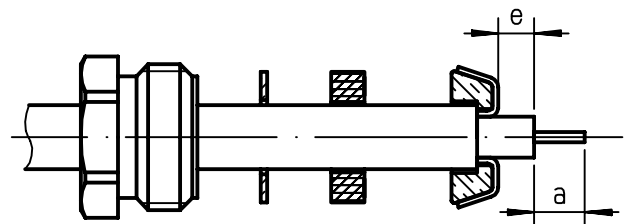
②

Slide the clamp nut , the washer and the gasket onto the cable .

Slide clamp braid sleeve over braid .  
Fold back braid and trim off surplus braid .

Trim back dielectric as shown .

-

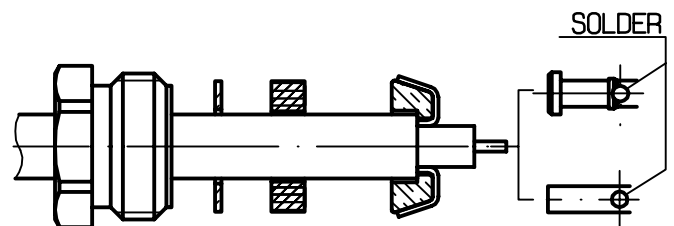


③

Solder or crimp the center contact on the center conductor .

Crimping tool R 282 231 000 ( Hex. : .10 ) or crimping tool R 282 293 000 ( M22520/5-01 ) + dies R 282 235 116 ( Y 116 DANIELS ) .

-  
-

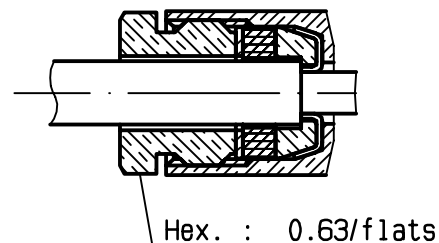


④

Screw sub-assembly into the connector body .

( recommended coupling torque 44.25 in.lb )

-  
-



Компания «Life Electronics» занимается поставками электронных компонентов импортного и отечественного производства от производителей и со складов крупных дистрибьюторов Европы, Америки и Азии.

С конца 2013 года компания активно расширяет линейку поставок компонентов по направлению коаксиальный кабель, кварцевые генераторы и конденсаторы (керамические, пленочные, электролитические), за счёт заключения дистрибьюторских договоров

Мы предлагаем:

- Конкурентоспособные цены и скидки постоянным клиентам.
- Специальные условия для постоянных клиентов.
- Подбор аналогов.
- Поставку компонентов в любых объемах, удовлетворяющих вашим потребностям.
- Приемлемые сроки поставки, возможна ускоренная поставка.
- Доставку товара в любую точку России и стран СНГ.
- Комплексную поставку.
- Работу по проектам и поставку образцов.
- Формирование склада под заказчика.
- Сертификаты соответствия на поставляемую продукцию (по желанию клиента).
- Тестирование поставляемой продукции.
- Поставку компонентов, требующих военную и космическую приемку.
- Входной контроль качества.
- Наличие сертификата ISO.

В составе нашей компании организован Конструкторский отдел, призванный помогать разработчикам, и инженерам.

Конструкторский отдел помогает осуществить:

- Регистрацию проекта у производителя компонентов.
- Техническую поддержку проекта.
- Защиту от снятия компонента с производства.
- Оценку стоимости проекта по компонентам.
- Изготовление тестовой платы монтаж и пусконаладочные работы.



Тел: +7 (812) 336 43 04 (многоканальный)

Email: [org@lifeelectronics.ru](mailto:org@lifeelectronics.ru)