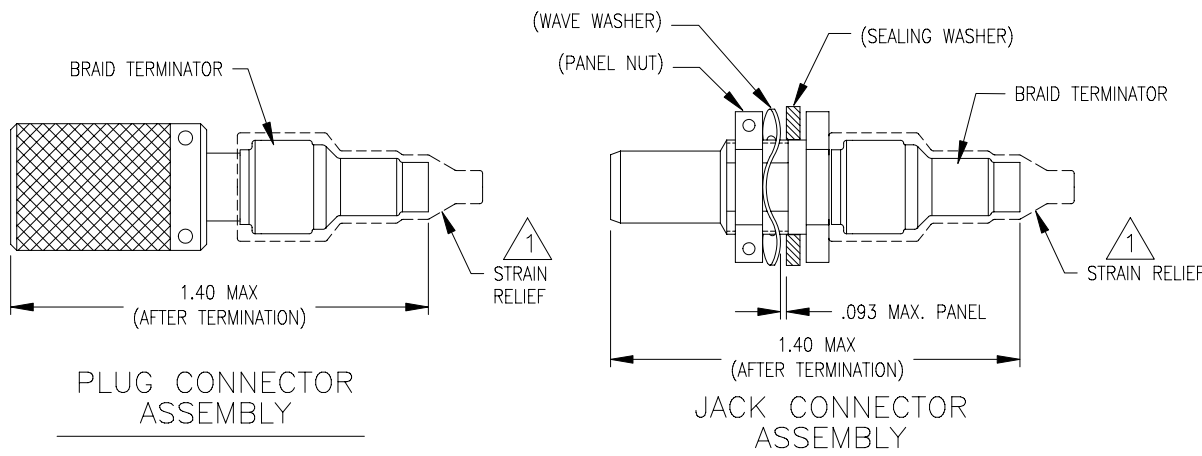




REVISIONS			
LTR	DESCRIPTION	DATE	APPROVED
N/C	INITIAL RELEASE PER DCR T-31541	01/14/03	M. HIGGY

PART NO.	PCN NO.	CONNECTOR	CONTACT	USAF NO. ¹
DK-621-0411F-P	A55456-000	PLUG	PIN	8340709-00-01
DK-621-0411F-S	F34512-000		SOCKET	8340709-00-02
DK-621-0412F-P	C11277-000	JACK	PIN	8340711-00-01
DK-621-0412F-S	D36771-000		SOCKET	8340711-00-02



REQUIREMENTS:

1.0 REFER TO THE FOLLOWING TYCO ELECTRONICS/RAYCHEM SPECIFICATION CONTROL DRAWINGS (SCD) FOR INDIVIDUAL COMPONENT DETAILS:

D-621-0411F	CONNECTOR, TRIAXIAL, SUBMINIATURE	
D-621-0412F	CONNECTOR, TRIAXIAL, SUBMINIATURE	
(D-602-0126)	CONTACT, PIN	NOT SHOWN
(D-602-0127)	CONTACT, SOCKET	NOT SHOWN
(D-600-0030)	BRAID TERMINATOR	
(D-600-0019)	STRAIN RELIEF	
(D-600-0053F)	SEALING WASHER (JACK ONLY)	

**If this document is printed it becomes uncontrolled.
Check for the latest revision.**

2.0 CONNECTORS ARE QUALIFIED TO TYCO ELECTRONICS/RAYCHEM SPECIFICATION D-6025.

3.0 TERMINATION PROCEDURE: TYCO ELECTRONICS/RAYCHEM ES 61162.

NOTE:

¹ USAF No.: PLUG - 8340709-00-0X } PRINTED ON STRAIN RELIEF
 JACK - 8340711-00-0X }

SPECIFICATION CONTROL DRAWING

UNLESS OTHERWISE SPECIFIED DIMENSIONS ARE IN INCHES. METRIC DIMENSIONS ARE IN BRACKETS.	DRAWN	MFORONDA	01/14/03		Raychem Products 305 Constitution Drive Menlo Park, CA. 94025 USA
	CHECKED				
	APPROVED	M.HIGGY	01/14/03	TITLE KITS FOR D-621 THREADED 400 SERIES TRIAXIAL CONNECTORS WITH FLUOROSILICONE GASKET (FOR TWINAXIAL CABLES)	
	APPROVED				
DECIMALS .XXX ± _____ .XX ± _____ ANGLES _____	CAD NAME: T31541.dwg			SIZE A	CODE IDENT. NO. 06090
WEIGHT ---	THIRD ANGLE PROJECTION			DWG. NO. DK-621-0411F-X/0412F-X	REV N/C
				DO NOT SCALE THIS DRAWING	
				SHEET 1 OF 1	



Компания «Life Electronics» занимается поставками электронных компонентов импортного и отечественного производства от производителей и со складов крупных дистрибьюторов Европы, Америки и Азии.

С конца 2013 года компания активно расширяет линейку поставок компонентов по направлению коаксиальный кабель, кварцевые генераторы и конденсаторы (керамические, пленочные, электролитические), за счёт заключения дистрибьюторских договоров

Мы предлагаем:

- Конкурентоспособные цены и скидки постоянным клиентам.
- Специальные условия для постоянных клиентов.
- Подбор аналогов.
- Поставку компонентов в любых объемах, удовлетворяющих вашим потребностям.
- Приемлемые сроки поставки, возможна ускоренная поставка.
- Доставку товара в любую точку России и стран СНГ.
- Комплексную поставку.
- Работу по проектам и поставку образцов.
- Формирование склада под заказчика.
- Сертификаты соответствия на поставляемую продукцию (по желанию клиента).
- Тестирование поставляемой продукции.
- Поставку компонентов, требующих военную и космическую приемку.
- Входной контроль качества.
- Наличие сертификата ISO.

В составе нашей компании организован Конструкторский отдел, призванный помогать разработчикам, и инженерам.

Конструкторский отдел помогает осуществить:

- Регистрацию проекта у производителя компонентов.
- Техническую поддержку проекта.
- Защиту от снятия компонента с производства.
- Оценку стоимости проекта по компонентам.
- Изготовление тестовой платы монтаж и пусконаладочные работы.



Тел: +7 (812) 336 43 04 (многоканальный)
Email: org@lifeelectronics.ru