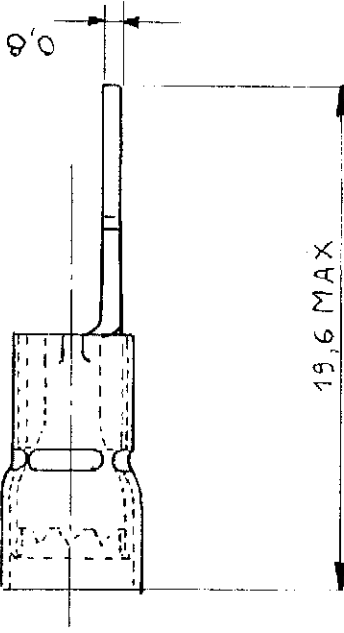


ISOLANT ROUGE



B1	REV. PER	15/66	VK/m
B	Revised	03/96	GP
A	Ajouté	18/05/21-1	GP
A	16.9	débit 103	7/17
REV	REVISIONS	DATE	BY

130521-1	4
130521	3,3
N° ASSEMB.	"B"

CUSTOMER PRINT FOR REFERENCE ONLY

© 1959 BY AMP INCORPORATED. ALL RIGHTS RESERVED. AMP PRODUCTS COVERED BY PATENTS AND/OR PATENTS PENDING.

AMP 1252

DR. MASSIEUX 17.10.53	DATE APP.	DATE REL.	DATE FIRST USED
CHK.	DATE APP.	DATE REL.	DATE FIRST USED
TYPE 85	PRINT DIST. F	LOC. SIZE A	NUMBER C 130 521
PIDG	NAME	NAME	REV. B1
MAX MIN	MAX MIN	MAX MIN	MAX MIN
4.1	22.16		
DESCRIPTION			
CUIVRE			
RECUIT			
HEAT TREAT			
FINISH			
REMARKS			
E T A M E			
ITEM NO.			

Компания «Life Electronics» занимается поставками электронных компонентов импортного и отечественного производства от производителей и со складов крупных дистрибьюторов Европы, Америки и Азии.

С конца 2013 года компания активно расширяет линейку поставок компонентов по направлению коаксиальный кабель, кварцевые генераторы и конденсаторы (керамические, пленочные, электролитические), за счёт заключения дистрибьюторских договоров

Мы предлагаем:

- Конкурентоспособные цены и скидки постоянным клиентам.
- Специальные условия для постоянных клиентов.
- Подбор аналогов.
- Поставку компонентов в любых объемах, удовлетворяющих вашим потребностям.
- Приемлемые сроки поставки, возможна ускоренная поставка.
- Доставку товара в любую точку России и стран СНГ.
- Комплексную поставку.
- Работу по проектам и поставку образцов.
- Формирование склада под заказчика.
- Сертификаты соответствия на поставляемую продукцию (по желанию клиента).
- Тестирование поставляемой продукции.
- Поставку компонентов, требующих военную и космическую приемку.
- Входной контроль качества.
- Наличие сертификата ISO.

В составе нашей компании организован Конструкторский отдел, призванный помогать разработчикам, и инженерам.

Конструкторский отдел помогает осуществить:

- Регистрацию проекта у производителя компонентов.
- Техническую поддержку проекта.
- Защиту от снятия компонента с производства.
- Оценку стоимости проекта по компонентам.
- Изготовление тестовой платы монтаж и пусконаладочные работы.



Тел: +7 (812) 336 43 04 (многоканальный)

Email: org@lifeelectronics.ru