

1-967624-...,
MECHAN. CODING A
mechanische Kodierung A
(RIBS B-C) AS SHOWN
(Rippen B-C) wie gezeichnet

	10,1g	6	30	36,2	21	36	0,7g
	9,1g	5	25	31,2	18	31	0,65g
	7,6g	4	20	26,2	15	26	0,55g
	6,5g	3	15	21,2	12	21	0,5g
	5,1g	2	10	16,2	9	16	0,4g
	3,9g	1	5	11,2	6	11	0,35g

CODING A: CAVITY NUMBERS
(CAVITIES ONLY SYMBOL)
Kodierung A: Kammernbezeichnung
(Kammern nur spez. anzeigt)

WEIGHT
Gewicht

n

b ± 0.2

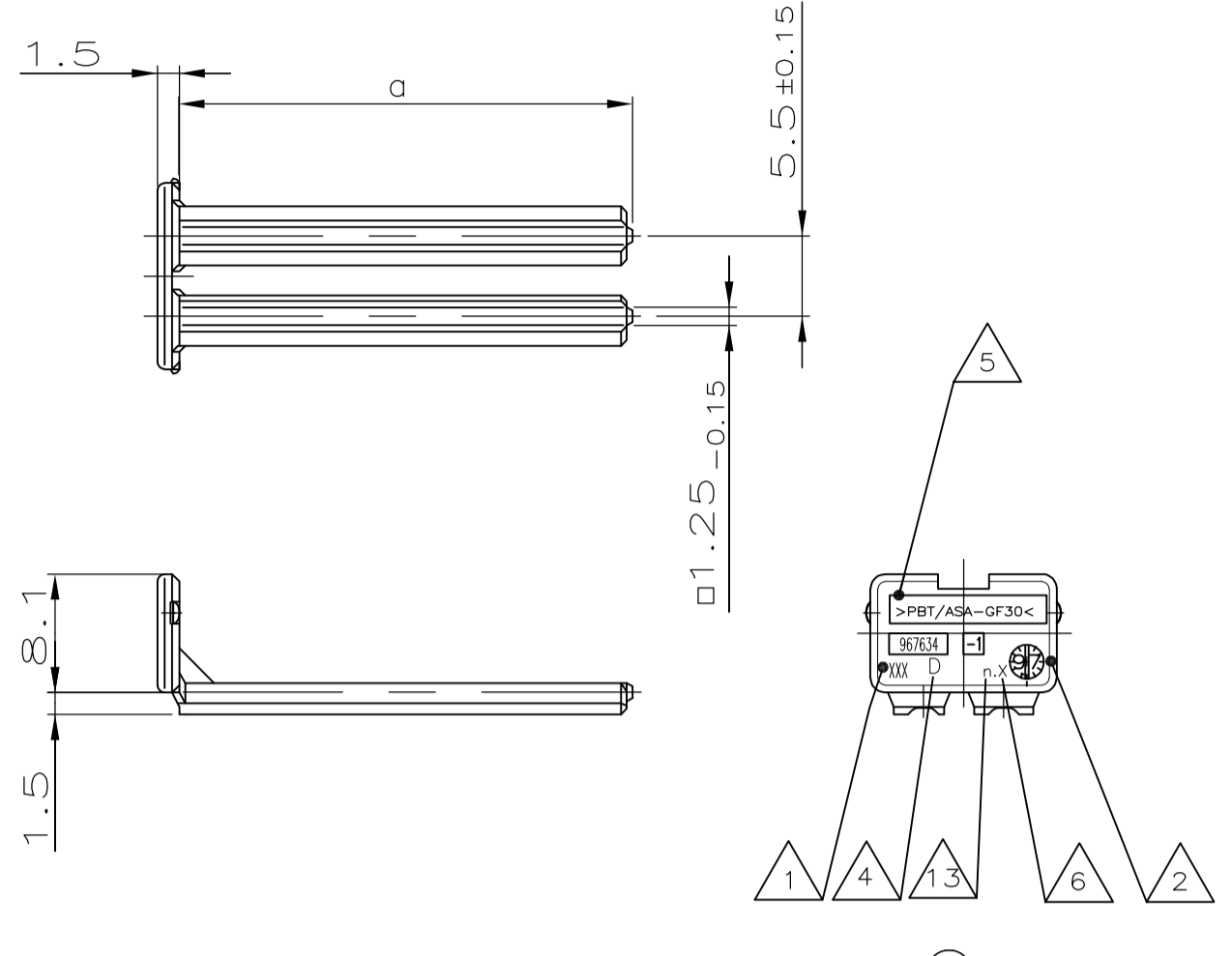
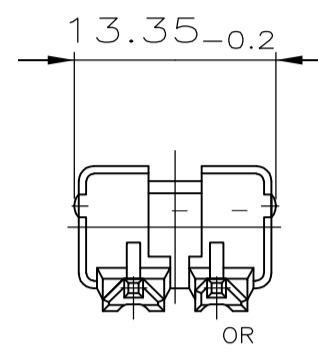
c ± 0.15
± 0.25

POSITIONS
Polzahl

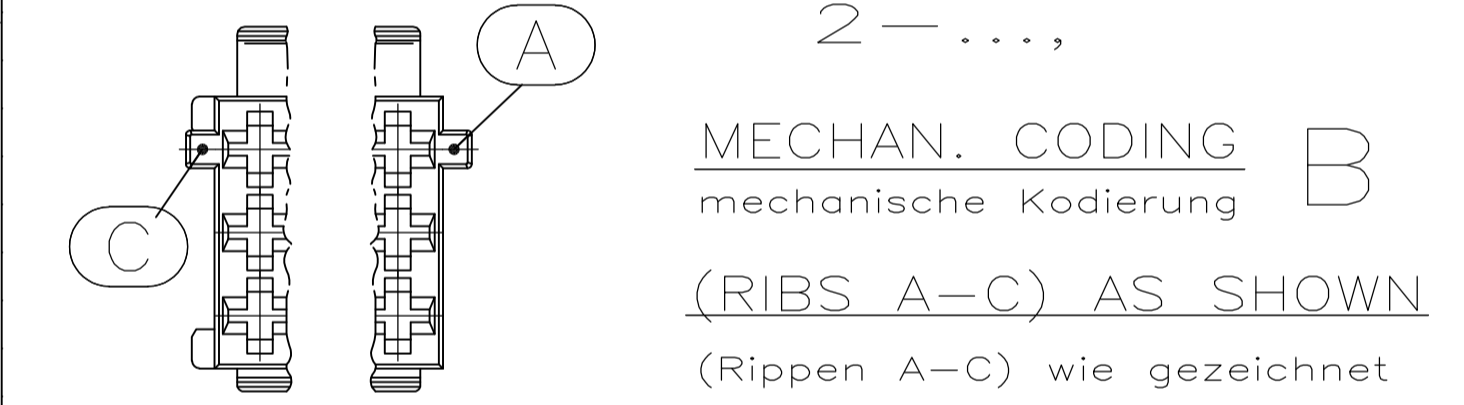
0.10-15

WEIGHT
Gewicht

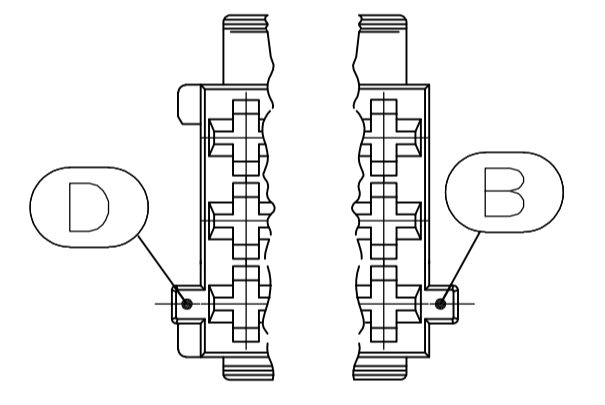
2



967634-1 AS SHOWN
wie gezeichnet



2-...,
MECHAN. CODING B
mechanische Kodierung B
(RIBS A-C) AS SHOWN
(Rippen A-C) wie gezeichnet



3-...,
MECHAN. CODING C
mechanische Kodierung C
(RIBS B-D) AS SHOWN
(Rippen B-D) wie gezeichnet

NOTES:
Bemerkungen:

- 1. TE CONNECTIVITY RESP. AMP LOGO, SINGLE PART No. 9
TE CONNECTIVITY bzw. AMP-Logo, Bestell-Nr. Einzelteil
- 2. PRODUCTION-DATE
Produktionsdatum
- 3. CAVITY-MARKING
Kammerbezeichnung
- 4. THE REVISION STATUS OF THE MOULD
Änderungsstand des Werkzeuges
- 5. MATERIAL-MARKING ACC. TO VDA 260
Werkstoffkennzeichnung nach VDA 260
- 6. MOLD CAVITY-MARKING
Nestmarkierung
- 7. WARPAGE TO 11.3mm PERMITTED
Verzug bis 11.3mm zulässig

- 8. DIMENSION RESP. WEIGHT OF SECONDARY LOCKING DEVICE
Mass bzw. Gewicht der zweiten Kontaktsicherung
- PACKAGING: LOOSE PIECE IN CORRUGATED BOX
FOR BOTH PARTS
Verpackung: Beide Teile werden lose im Karton geliefert
- 10. WARPAGE TO 16mm PERMITTED
Verzug bis 16mm zulässig
- 11. CAVITIES MATING WITH JUNIOR POWER TIMER CONTACT
(WITHOUT SINGLE WIRE SEAL)
MAX. WIRE SIZE 2.5mm² FLR - SEE DRAWING:
Kontaktkammern passend fuer Junior Power Timer Kontakt
(ohne Einzel-Dichtungs-System)
max. Drahtgrossenbereich 2.5mm² FLR - siehe Zeichnung:
TE CONNECTIVITY-No.: 1355046
- 12. MATING WITH:
passend zu:
SEE DRAWINGS / s. Zeichnungen:
- 1355072 (TAB HOUSINGS / Flachsteckergehaeuse)
- 966140 (TAB HEADER / Messerleisten)
- 114-18085-025 (INTERFACE DRAWING / Ausf.vorschrift)
- 13. TOOL-NUMBERING
Werkzeugnummerierung

CODING/Kodierung C		CODING/Kodierung B		CODING / Kodierung A												MECHANICAL CODING:										
RIBS/Rippen: B-D		RIBS/Rippen: A-C		RIBS / Rippen: B-C												mechanische Kodierung:										
967635-D	2	-	-	1-967625-6	C	GENTIAN BLUE Enzian-blau	1-967625-5	C	RAPE YELLOW Raps-gelb	1-967625-4	C	YELLOW GREEN Gelb-gruen	1-967625-3	C	TRAFFIC PURPLE Verkehrs-purpur	1-967625-2	C	SLATE GREY Schie-fergrau	1-967625-1	C	CLAY BROWN Lehm-braun	1	2	polig		
967634-D	18	3-967624-6	C	CLAY BROWN Lehm-braun	2-967624-6	C	CLAY BROWN Lehm-braun	1-967624-5	C	GENTIAN BLUE Enzian-blau	1-967624-4	C	RAPE YELLOW Raps-gelb	1-967624-3	C	YELLOW GREEN Gelb-gruen	1-967624-2	C	TRAFFIC PURPLE Verkehrs-purpur	1-967624-1	C	SLATE GREY Schie-fergrau	1	18	polig	
967633-D	15	-	-	2-967623-3	C	SLATE GREY Schie-fergrau	1-967623-5	C	CLAY BROWN Lehm-braun	1-967623-4	C	GENTIAN BLUE Enzian-blau	1-967623-3	C	RAPE YELLOW Raps-gelb	1-967623-2	C	YELLOW GREEN Gelb-gruen	1-967623-1	C	TRAFFIC PURPLE Verkehrs-purpur	1	15	polig		
967632-D	12	-	-	1-967622-6	C	TRAFFIC PURPLE Verkehrs-purpur	1-967622-5	C	SLATE GREY Schie-fergrau	1-967622-4	C	CLAY BROWN Lehm-braun	1-967622-3	C	RAPE YELLOW Raps-gelb	1-967622-2	C	YELLOW GREEN Gelb-gruen	1-967622-1	C	TRAFFIC PURPLE Verkehrs-purpur	1	12	polig		
967631-D	10	-	-	1-967621-6	C	YELLOW GREEN Gelb-gruen	1-967621-5	C	TRAFFIC PURPLE Verkehrs-purpur	1-967621-4	C	SLATE GREY Schie-fergrau	1-967621-3	C	CLAY BROWN Lehm-braun	1-967621-2	C	GENTIAN BLUE Enzian-blau	1-967621-1	C	RAPE YELLOW Raps-gelb	1	10	polig		
968271-D	6	-	-	1-965640-7	C	FLAME RED Feuer-rot	1-965640-6	C	RAPE YELLOW Raps-gelb	1-965640-5	C	YELLOW GREEN Gelb-gruen	1-965640-4	C	TRAFFIC PURPLE Verkehrs-purpur	1-965640-3	C	SLATE GREY Schie-fergrau	1-965640-2	C	CLAY BROWN Lehm-braun	1	6	polig		
CUSTOMER PART NUMBER Kunden-Einzelteil-Nummer	ORDER-NO. Bestell-Nr.	REV.	COLOR Farbe	CUSTOMER PART NUMBER Kunden-Einzelteil-Nummer	ORDER-NO. Bestell-Nr.	REV.	COLOR Farbe	CUSTOMER PART NUMBER Kunden-Einzelteil-Nummer	ORDER-NO. Bestell-Nr.	REV.	COLOR Farbe	CUSTOMER PART NUMBER Kunden-Einzelteil-Nummer	ORDER-NO. Bestell-Nr.	REV.	COLOR Farbe	CUSTOMER PART NUMBER Kunden-Einzelteil-Nummer	ORDER-NO. Bestell-Nr.	REV.	COLOR Farbe	CUSTOMER PART NUMBER Kunden-Einzelteil-Nummer	ORDER-NO. Bestell-Nr.	REV.	COLOR Farbe	DESCRIPTION Benennung Einzelteil	MATERIAL Material	WEIGHT Gewicht

JUNIOR POWER TIMER HOUSING / Junior Power Timer Gehause

SECONDARY LOCKING DEVICE
zweite Kontaktsicherung

THIS DRAWING IS A CONTROLLED DOCUMENT.
DIESE ZEICHNUNG IST EIN KONTROLLIERTES DOKUMENT.

DIN K. Gerlach 14.APR 98
CHK R. Huebner 14.APR 98
APVD J. Hoss 14.APR 98

PRODUCT GROUP DRAWING FOR: JUNIOR POWER TIMER HSG., 6-21POS. AND SECONDARY LOCKING DEVICE.
Produkt-Gruppen-Zeichnung fuer: JPT-Gehaeuse, 6-21polig und zweite Kontaktsicherung

SCALE: MASSSTAB 2:1
SHEET 1 OF 1
REV 01

Компания «Life Electronics» занимается поставками электронных компонентов импортного и отечественного производства от производителей и со складов крупных дистрибьюторов Европы, Америки и Азии.

С конца 2013 года компания активно расширяет линейку поставок компонентов по направлению коаксиальный кабель, кварцевые генераторы и конденсаторы (керамические, пленочные, электролитические), за счёт заключения дистрибьюторских договоров

Мы предлагаем:

- Конкурентоспособные цены и скидки постоянным клиентам.
- Специальные условия для постоянных клиентов.
- Подбор аналогов.
- Поставку компонентов в любых объемах, удовлетворяющих вашим потребностям.
- Приемлемые сроки поставки, возможна ускоренная поставка.
- Доставку товара в любую точку России и стран СНГ.
- Комплексную поставку.
- Работу по проектам и поставку образцов.
- Формирование склада под заказчика.
- Сертификаты соответствия на поставляемую продукцию (по желанию клиента).
- Тестирование поставляемой продукции.
- Поставку компонентов, требующих военную и космическую приемку.
- Входной контроль качества.
- Наличие сертификата ISO.

В составе нашей компании организован Конструкторский отдел, призванный помогать разработчикам, и инженерам.

Конструкторский отдел помогает осуществить:

- Регистрацию проекта у производителя компонентов.
- Техническую поддержку проекта.
- Защиту от снятия компонента с производства.
- Оценку стоимости проекта по компонентам.
- Изготовление тестовой платы монтаж и пусконаладочные работы.



Тел: +7 (812) 336 43 04 (многоканальный)

Email: org@lifeelectronics.ru