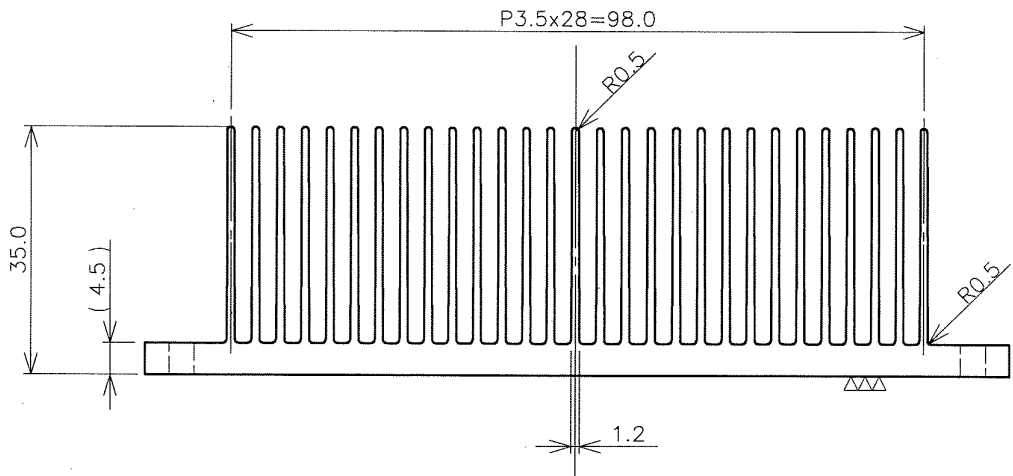
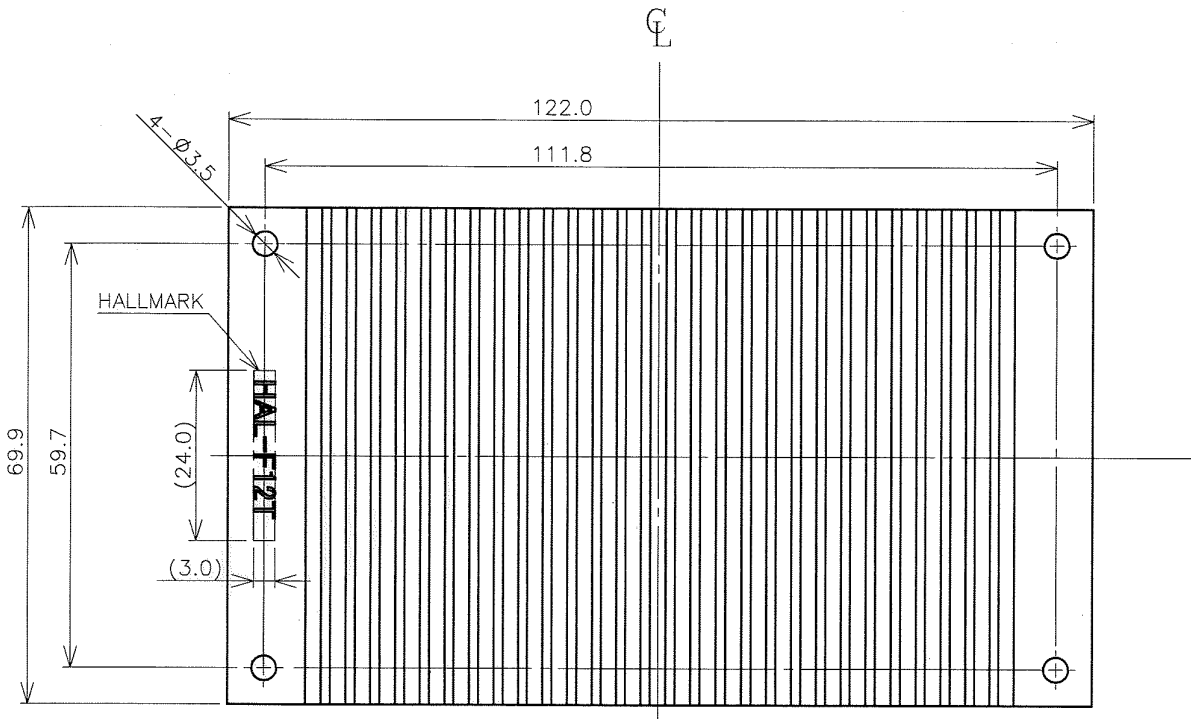


This is uncontrolled copy when without Authorized Mark on the printed drawing. Verification of the latest version shall be conducted by PLM system.

Surface QC

RoHS COMPLIANCE



=NOTES=

RoHS Compliance :  
 Refer to D-L Group Green Procurement Guideline : DL-EMS-010\_  
 Surface QC :  
 Refer to Guideline for defects in the surface appearance  
 of products (For Vender) : NLS-B-225\_

Unless otherwise specified dimensional tolerance as follows:

DIMENSION (mm)	TOLERANCE ±mm
1-16	0.1
16.1-63	0.2
63.1-250	0.3
250.1-1000	0.5

-	-52	NEW RELEASE	08.5.16			
D	REV	CONTENTS	DATE	ENGR	CHK	APPD
APPD		<i>[Signature]</i>	SCALE	1:1	MATERIALS	TITLE
CHK		<i>[Signature]</i>	UNITS	mm	A6063S-T5	FIN
ENGR		MATSUMAGA	ANGLE	3RD ANGLE PROJECTION	DECREASE	HAL-F12T

DRAWING No.	8000-4-169-	PAGE	1/1
<b>DENSEI-LAMBDA</b>			

PARTS FILE: 8000-4-169  
 DWG FILE: 8000-4-169.SLDDRW

Компания «Life Electronics» занимается поставками электронных компонентов импортного и отечественного производства от производителей и со складов крупных дистрибьюторов Европы, Америки и Азии.

С конца 2013 года компания активно расширяет линейку поставок компонентов по направлению коаксиальный кабель, кварцевые генераторы и конденсаторы (керамические, пленочные, электролитические), за счёт заключения дистрибьюторских договоров

Мы предлагаем:

- Конкурентоспособные цены и скидки постоянным клиентам.
- Специальные условия для постоянных клиентов.
- Подбор аналогов.
- Поставку компонентов в любых объемах, удовлетворяющих вашим потребностям.
- Приемлемые сроки поставки, возможна ускоренная поставка.
- Доставку товара в любую точку России и стран СНГ.
- Комплексную поставку.
- Работу по проектам и поставку образцов.
- Формирование склада под заказчика.
- Сертификаты соответствия на поставляемую продукцию (по желанию клиента).
- Тестирование поставляемой продукции.
- Поставку компонентов, требующих военную и космическую приемку.
- Входной контроль качества.
- Наличие сертификата ISO.

В составе нашей компании организован Конструкторский отдел, призванный помогать разработчикам, и инженерам.

Конструкторский отдел помогает осуществить:

- Регистрацию проекта у производителя компонентов.
- Техническую поддержку проекта.
- Защиту от снятия компонента с производства.
- Оценку стоимости проекта по компонентам.
- Изготовление тестовой платы монтаж и пусконаладочные работы.



Тел: +7 (812) 336 43 04 (многоканальный)  
Email: [org@lifeelectronics.ru](mailto:org@lifeelectronics.ru)