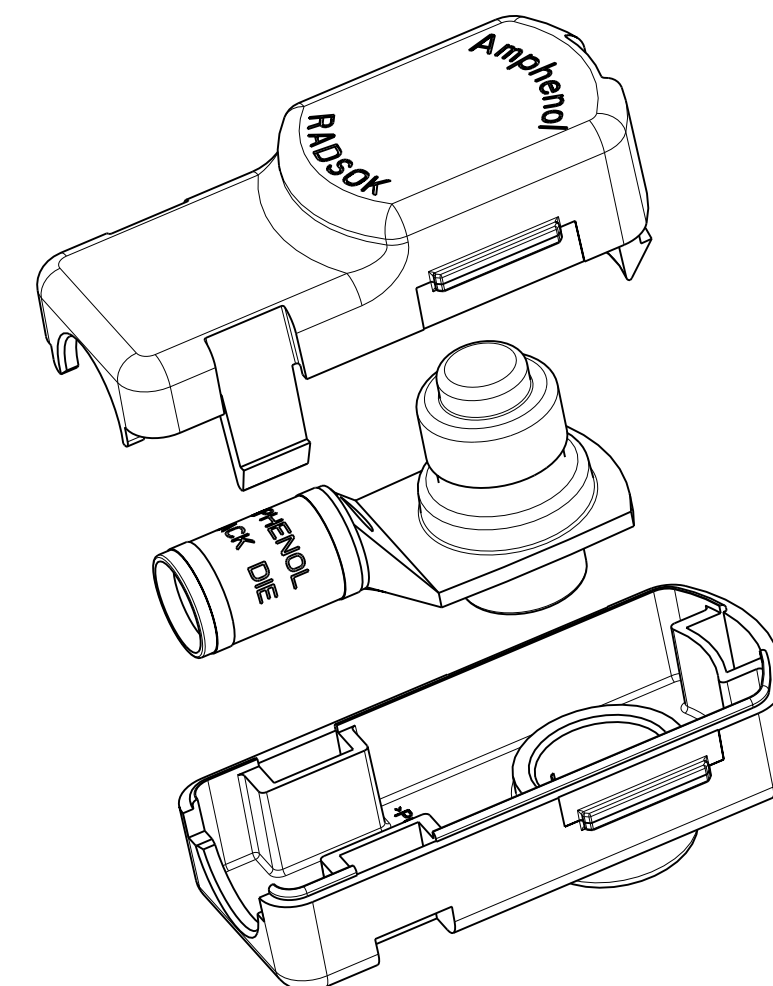
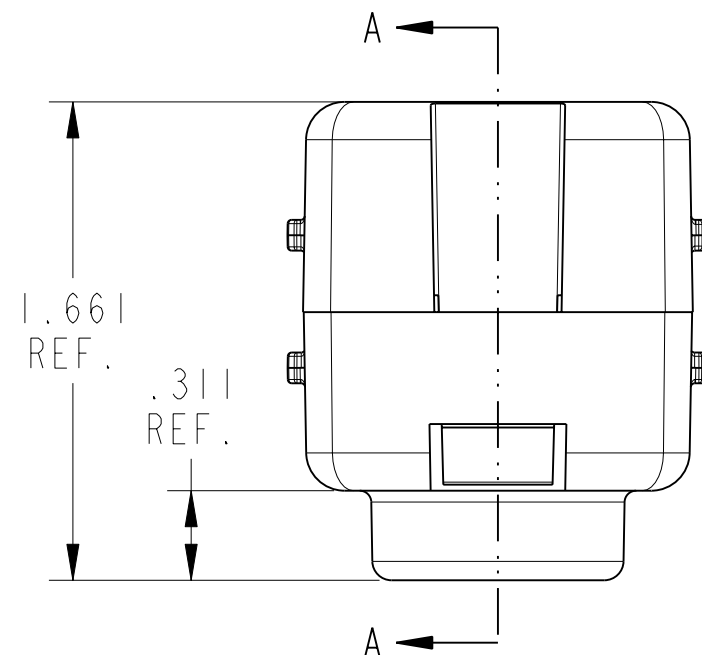
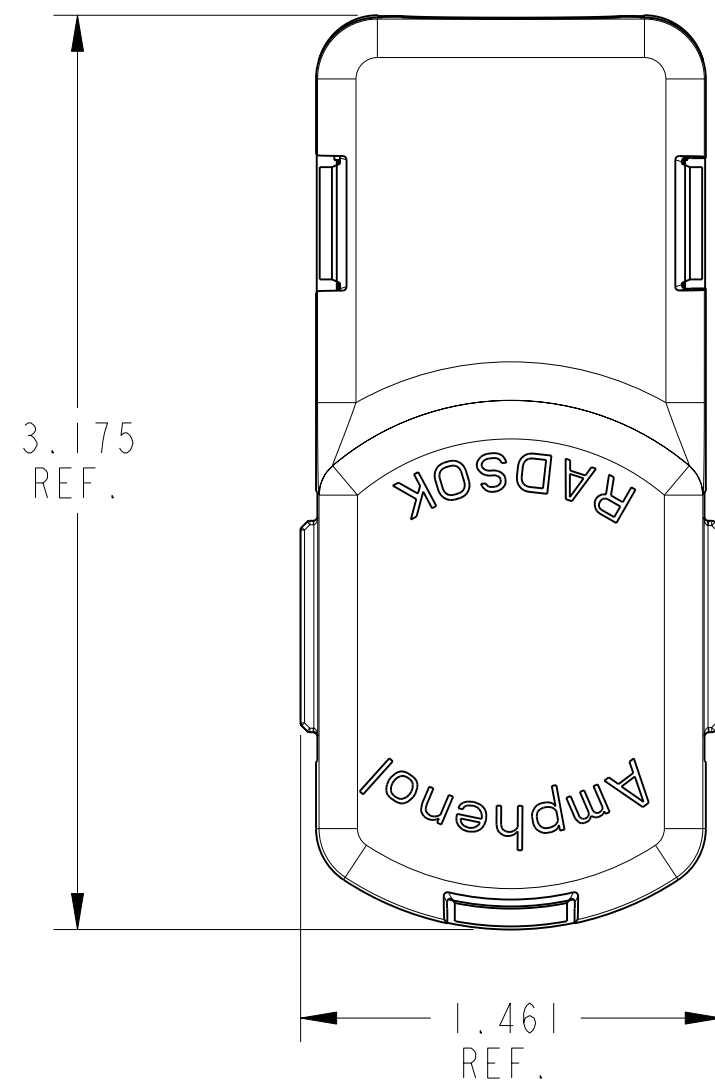
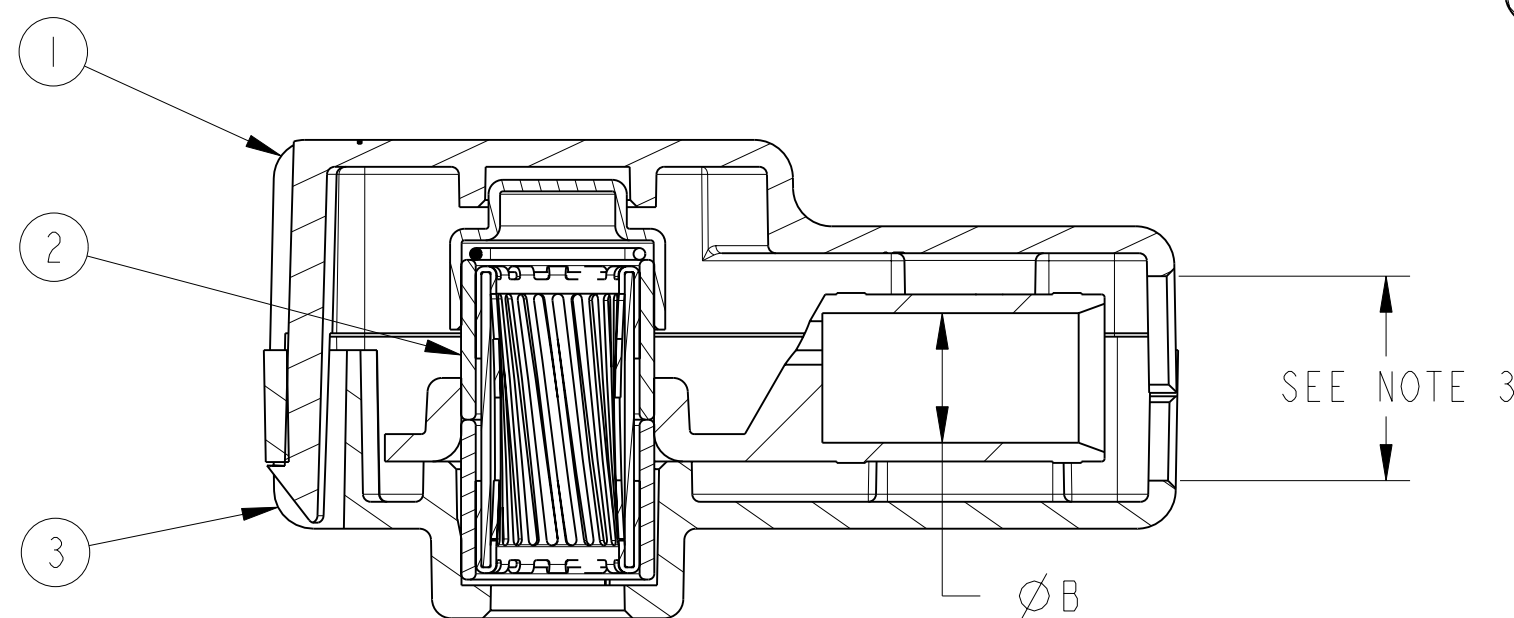


REV. A		SHEET 1 OF 1		DOCUMENT NO. 10-647186-()X()	
REVISIONS					
LTR	DESCRIPTION		DATE		
A	INITIAL RELEASE				

PART NUMBER	WIRE GAGE	ØB	ITEM #2	RADSOK FINISH
10-647186-1X1	1/0 AWG	.390	10-647161-1X1	SILVER
10-647186-1X4	1/0 AWG	.390	10-647161-1X4	NICKEL
10-647186-1X5	1/0 AWG	.390	10-647161-1X5	GOLD
10-647186-2X1	2/0 AWG	.450	10-647161-2X1	SILVER
10-647186-2X4	2/0 AWG	.450	10-647161-2X4	NICKEL
10-647186-2X5	2/0 AWG	.450	10-647161-2X5	GOLD



SCALE 1.000



SECTION A-A

- 4) ASSEMBLY HOUSINGS ARE UL 94 V-0 RATED.
- 3) THE MAXIMUM WIRE JACKET OD IS .605 DIAMETER.
- 2) CONNECTOR SHOWN MATES WITH PIN CONTACT PART NUMBER C10-647178-00() OR EQUIV.
- 1) LUG MUST BE CRIMPED TO WIRE BEFORE TOP & BOTTOM HOUSINGS ARE SNAPPED TOGETHER FOR FINAL ASSEMBLY.

NOTES:

THE USE OF THIS DOCUMENT IS UNLIMITED. HOWEVER, DOCUMENTS REFERENCED HEREON MAY CONTAIN LIMITED RIGHTS DATA.

RELEASED / Feb . 07 2007, 09:58 AM

N/A	PRO/ENGINEER INFORMATION
N/A	Pro/e Model Used: 10-647186.ASSEM
NEXT ASSEMBLY	Drawing Name: 10-647186

UNLESS OTHERWISE SPECIFIED

LINEAR DIMENSIONS ARE IN INCHES
TOLERANCES:
.XXXX = ±.0005 ANGLES= ±2°
.XXX = ±.010
.XX = ±.03
.X = ±.1

DIM. & TOL. PER ASME Y14.5M;
DRM PER MIL-DTL-31000;
OTHER Amphenol Sids. PER 9-3800

LEGENDS:
= FLAG NOTE CALL OUT
REFERENCE ONLY

SPECIFICATIONS

MATERIAL SPEC.
N/A

PROCESS SPEC.
N/A

POS	QTY	PART NUMBER	DESCRIPTION	NOTE
3	1	10-647163-001	10.3MM SURLOK BOTTOM HOUSING	
2	1	SEE CHART	10.3MM SURLOK METAL ASSEMBLY	
1	1	10-647163-002	10.3MM SURLOK TOP HOUSING	

APPROVALS	DATE
PREPARED BY DERIC LI	03-Aug-06
ENGINEER IN CHARGE M. UPPLER	
DESIGN MANAGER J. SANDBURG	
DESIGN ACTIVITY GROUP C&I	
THIRD ANGLE PROJECTION	

PARTS LIST			
AMPHENOL CORPORATION 40-60 DELAWARE AVENUE SIDNEY, N.Y. 13838			
10.3MM SURLOK RADSOK ASSEMBLY			
SIZE C	CAGE CODE 77820	DOCUMENT NO. 10-647186-()X()	REV. A
SCALE: 1.0 REF:		10-647185	SHEET 1 OF 1

DOCUMENT NO. 10-647186-()X()
 SHEET 1 OF 1
 REV. A
 C
 B
 A
 REV. A
 SHEET 1 OF 1
 DOCUMENT NO. 10-647186-()X()

Компания «Life Electronics» занимается поставками электронных компонентов импортного и отечественного производства от производителей и со складов крупных дистрибьюторов Европы, Америки и Азии.

С конца 2013 года компания активно расширяет линейку поставок компонентов по направлению коаксиальный кабель, кварцевые генераторы и конденсаторы (керамические, пленочные, электролитические), за счёт заключения дистрибьюторских договоров

Мы предлагаем:

- Конкурентоспособные цены и скидки постоянным клиентам.
- Специальные условия для постоянных клиентов.
- Подбор аналогов.
- Поставку компонентов в любых объемах, удовлетворяющих вашим потребностям.
- Приемлемые сроки поставки, возможна ускоренная поставка.
- Доставку товара в любую точку России и стран СНГ.
- Комплексную поставку.
- Работу по проектам и поставку образцов.
- Формирование склада под заказчика.
- Сертификаты соответствия на поставляемую продукцию (по желанию клиента).
- Тестирование поставляемой продукции.
- Поставку компонентов, требующих военную и космическую приемку.
- Входной контроль качества.
- Наличие сертификата ISO.

В составе нашей компании организован Конструкторский отдел, призванный помогать разработчикам, и инженерам.

Конструкторский отдел помогает осуществить:

- Регистрацию проекта у производителя компонентов.
- Техническую поддержку проекта.
- Защиту от снятия компонента с производства.
- Оценку стоимости проекта по компонентам.
- Изготовление тестовой платы монтаж и пусконаладочные работы.



Тел: +7 (812) 336 43 04 (многоканальный)

Email: org@lifeelectronics.ru