

TK 2518 – Polystyrene and Polycarbonate – 254 x 180 mm (10.0 x 7.09 in.)

Standard Features

- **Protection Level:** IP66 (NEMA Type: 4X with gray cover, 12K with transparent cover)
- **Technical:** Smooth or Knockout Sidewalls
Gray or Tinted Transparent Cover
Multiple Enclosure Mounting Options
- **UL Recognized**
Enclosure Materials: Polystyrene or Polycarbonate
- **Gasket Material:** Polyurethane
- **Color:** Light Gray
- **Material**
Temperature Range: Polystyrene
-40°C to 70°C (-40°F to 158°F)
Polycarbonate
-40°C to 120°C (-40°F to 248°F)
- **Accessories:** See section below



Smooth Sidewalls

| Ordering Information | Height mm (in) | Polystyrene | | | | Polycarbonate | | | |
|-----------------------------|------------------|-------------|---------------|-------------|----------|---------------|---------------|-------------|----------|
| | | Cat. No. | Type | Cover Color | Std. Pk. | Cat. No. | Type | Cover Color | Std. Pk. |
| ☐ Enclosure - low cover | 90 mm (3.54 in) | 110-408 | PS 2518-9-o | gray | 1 | 120-408 | PC 2518-9-o | gray | 1 |
| ☐ Enclosure - high cover | 111 mm (4.37 in) | 110-908 | PS 2518-11-o | gray | 1 | 120-908 | PC 2518-11-o | gray | 1 |
| ☐ Enclosure - top hat cover | 165 mm (6.50 in) | 109-408 | PS 2518-16-o | gray | 1 | 121-408 | PC 2518-16-o | gray | 1 |
| ☐ Enclosure - low cover | 90 mm (3.54 in) | 111-008 | PS 2518-9-to | trans. | 1 | 130-008 | PC 2518-9-to | trans. | 1 |
| ☐ Enclosure - high cover | 111 mm (4.37 in) | 111-508 | PS 2518-11-to | trans. | 1 | 130-508 | PC 2518-11-to | trans. | 1 |
| ☐ Enclosure - top hat cover | 165 mm (6.50 in) | 112-008 | PS 2518-16-to | trans. | 1 | 131-008 | PC 2518-16-to | trans. | 1 |

Sidewalls with Metric Knockouts

| Ordering Information | Height mm (in) | Polystyrene | | | | Polycarbonate | | | |
|-----------------------------|------------------|-------------|---------------|-------------|----------|---------------|---------------|-------------|----------|
| | | Cat. No. | Type | Cover Color | Std. Pk. | Cat. No. | Type | Cover Color | Std. Pk. |
| ☐ Enclosure - low cover | 90 mm (3.54 in) | 105-408 | PS 2518-9-m | gray | 1 | 127-408 | PC 2518-9-m | gray | 1 |
| ☐ Enclosure - high cover | 111 mm (4.37 in) | 105-908 | PS 2518-11-m | gray | 1 | 127-908 | PC 2518-11-m | gray | 1 |
| ☐ Enclosure - top hat cover | 165 mm (6.50 in) | 104-408 | PS 2518-16-m | gray | 1 | 128-408 | PC 2518-16-m | gray | 1 |
| ☐ Enclosure - low cover | 90 mm (3.54 in) | 106-008 | PS 2518-9-tm | trans. | 1 | 137-008 | PC 2518-9-tm | trans. | 1 |
| ☐ Enclosure - high cover | 111 mm (4.37 in) | 106-508 | PS 2518-11-tm | trans. | 1 | 137-508 | PC 2518-11-tm | trans. | 1 |
| ☐ Enclosure - top hat cover | 165 mm (6.50 in) | 107-008 | PS 2518-16-tm | trans. | 1 | 138-008 | PC 2518-16-tm | trans. | 1 |

Accessories

| Ordering Information | Cat. No. | Type | Std. Pk. |
|--------------------------|----------|------------|----------|
| Mounting Plate (plastic) | 195-008 | TKMPI-2518 | 1 |
| Mounting Plate (steel) | 197-008 | TKMPS-2518 | 1 |
| DIN Rail TS35-216mm | 198-216 | TS 35/216 | 1 |
| Hinge Kit Set | 190-005 | HK2 | 1 |
| Mounting Tab Kit | 194-001 | MT1 | 1 |

Please refer to pages 149-152 for additional accessories and detailed information.

Dimensions

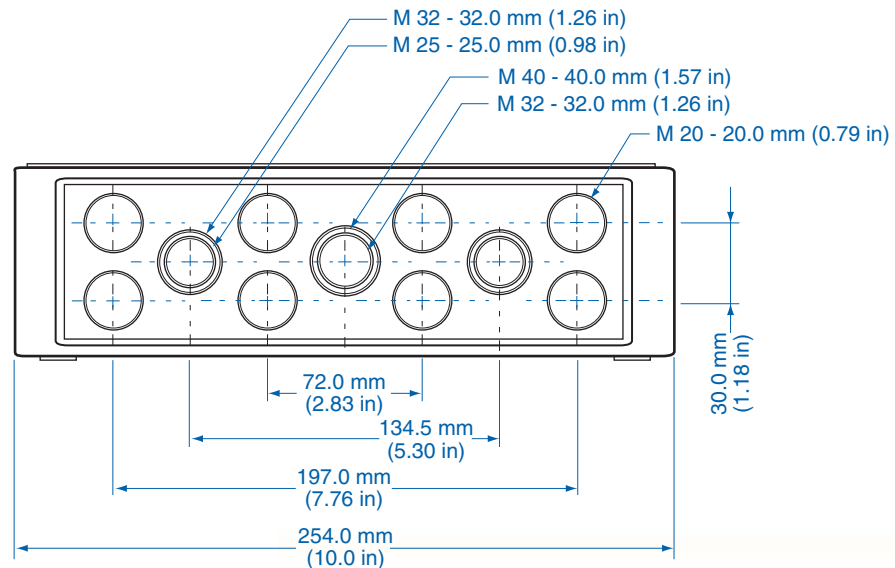


Knockout Positions

Side A



Side B



Компания «Life Electronics» занимается поставками электронных компонентов импортного и отечественного производства от производителей и со складов крупных дистрибьюторов Европы, Америки и Азии.

С конца 2013 года компания активно расширяет линейку поставок компонентов по направлению коаксиальный кабель, кварцевые генераторы и конденсаторы (керамические, пленочные, электролитические), за счёт заключения дистрибьюторских договоров

Мы предлагаем:

- Конкурентоспособные цены и скидки постоянным клиентам.
- Специальные условия для постоянных клиентов.
- Подбор аналогов.
- Поставку компонентов в любых объемах, удовлетворяющих вашим потребностям.
- Приемлемые сроки поставки, возможна ускоренная поставка.
- Доставку товара в любую точку России и стран СНГ.
- Комплексную поставку.
- Работу по проектам и поставку образцов.
- Формирование склада под заказчика.
- Сертификаты соответствия на поставляемую продукцию (по желанию клиента).
- Тестирование поставляемой продукции.
- Поставку компонентов, требующих военную и космическую приемку.
- Входной контроль качества.
- Наличие сертификата ISO.

В составе нашей компании организован Конструкторский отдел, призванный помогать разработчикам, и инженерам.

Конструкторский отдел помогает осуществить:

- Регистрацию проекта у производителя компонентов.
- Техническую поддержку проекта.
- Защиту от снятия компонента с производства.
- Оценку стоимости проекта по компонентам.
- Изготовление тестовой платы монтаж и пусконаладочные работы.



Тел: +7 (812) 336 43 04 (многоканальный)
Email: org@lifeelectronics.ru