

# FRS 7 - 8 Ohm

Art. No. 2012

---



**6,5 cm (2,5")** Breitbandlautsprecher mit ausgeglichenem Frequenzgang und sehr gutem Hochtonanteil. Besonders geeignet als Einbaulautsprecher für die Musikwiedergabe sowie zur Bestückung von ELA Zeilen. Für die Baugröße ungewöhnlich hoher Wirkungsgrad.

Entspricht dem Modell FRS 7 A - 8 Ohm, jedoch mit Lötflächen 2,7 x 0,3 mm (+) und 2,7 x 0,3 mm (-).

**6.5 cm (2.5") fullrange speaker** with balanced frequency response and very good highs. Especially suitable as built-in speaker for music reproduction and as driver for 100 V network column speakers. Outstandingly high efficiency compared to the small size.

Equivalent to model FRS 7 A - 8 Ohm, but with soldering lugs 2.7 x 0.3 mm (+) and 2.7 x 0.3 mm (-).

## Anwendungsmöglichkeiten / Typical applications

- Schmale ELA-Zeilen
- Kontroll-Lautsprecher für elektronische Geräte
- Modellbau
- Elektronische Musikinstrumente

- Narrow network column speakers
- Control speaker for electronic devices
- Model construction
- Electronic musical instruments

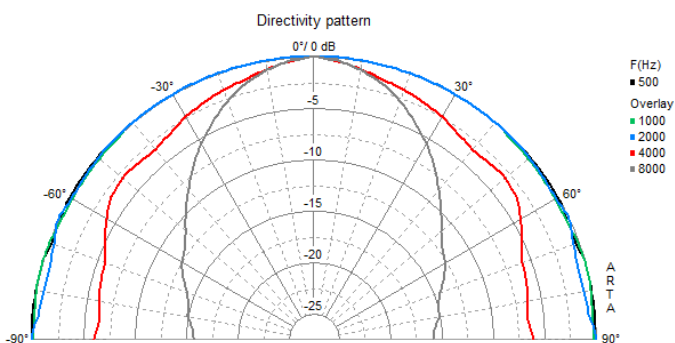
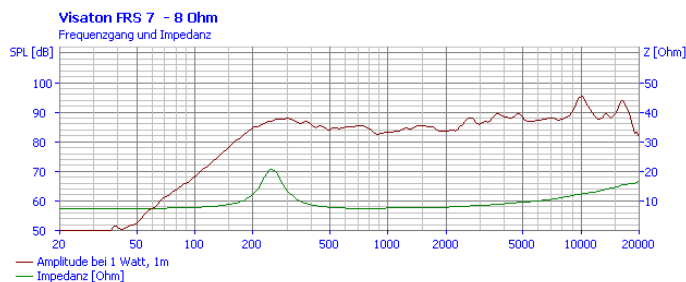
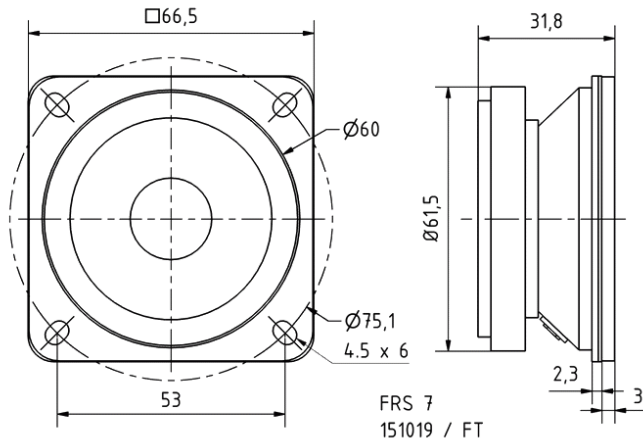
11.08.2017

**Eigenschaften / Attributes**

- Wasserfeste Membran
  - Metallausführung
  - 100 °C temperaturfest
- 
- Water proof cone
  - Metal basket
  - 100 °C temperature resistant

# FRS 7 - 8 Ohm

Art. No. 2012



## Technische Daten / Technical data

Nennbelastbarkeit Rated power	8 W
Musikbelastbarkeit Maximum power	15 W
Nennimpedanz Z Nominal impedance Z	8 Ohm
Übertragungsbereich Frequency response	200–20000 Hz
Mittlerer Schalldruckpegel Mean sound pressure level (1 W/1 m)	88 dB
Abstrahlwinkel (-6 dB) Opening angle (-6 dB)	149°/4000 Hz
Grenzauslenkung Excursion limit	+/-1,5 mm
Resonanzfrequenz $f_s$ Resonance frequency $f_s$	250 Hz
Magnetische Induktion Magnetic induction	1,2 T
Magnetischer Fluss Magnetic flux	160 $\mu$ Wb
Obere Polplattenhöhe Height of front pole-plate	2 mm
Schwingspuldendurchmesser Voice coil diameter	14 mm
Wickelhöhe Height of winding	3,5 mm
Schallwandöffnung Cutout diameter	61 mm
Gewicht netto Net weight	0,2 kg
Gleichstromwiderstand $R_{dc}$ D.C. resistance $R_{dc}$	7,2 Ohm
Mechanischer Q-Faktor $Q_{ms}$ Mechanical Q factor $Q_{ms}$	3,32
Elektrischer Q-Faktor $Q_{es}$ Electrical Q factor $Q_{es}$	2,08
Gesamt-Q-Faktor $Q_{ts}$ Total Q factor $Q_{ts}$	1,28
Äquivalentes Luftnachgiebigkeitsvolumen $V_{as}$ Equivalent volume $V_{as}$	0,3 l
Effektive Membranfläche $S_d$	

11.08.2017

Effective piston area Sd	22 cm <sup>2</sup>
Dynamische bewegte Masse Mms Dynamically moved mass Mms	0,8 g
Antriebsfaktor Bxl Force factor Bxl	2,1 Tm
Schwingspuleninduktivität L Inductance of the voice coil L	0,6 mH
Temperaturbereich Temperature range	-25 ... 100 °C

Компания «Life Electronics» занимается поставками электронных компонентов импортного и отечественного производства от производителей и со складов крупных дистрибьюторов Европы, Америки и Азии.

С конца 2013 года компания активно расширяет линейку поставок компонентов по направлению коаксиальный кабель, кварцевые генераторы и конденсаторы (керамические, пленочные, электролитические), за счёт заключения дистрибьюторских договоров

Мы предлагаем:

- Конкурентоспособные цены и скидки постоянным клиентам.
- Специальные условия для постоянных клиентов.
- Подбор аналогов.
- Поставку компонентов в любых объемах, удовлетворяющих вашим потребностям.
- Приемлемые сроки поставки, возможна ускоренная поставка.
- Доставку товара в любую точку России и стран СНГ.
- Комплексную поставку.
- Работу по проектам и поставку образцов.
- Формирование склада под заказчика.
- Сертификаты соответствия на поставляемую продукцию (по желанию клиента).
- Тестирование поставляемой продукции.
- Поставку компонентов, требующих военную и космическую приемку.
- Входной контроль качества.
- Наличие сертификата ISO.

В составе нашей компании организован Конструкторский отдел, призванный помогать разработчикам, и инженерам.

Конструкторский отдел помогает осуществить:

- Регистрацию проекта у производителя компонентов.
- Техническую поддержку проекта.
- Защиту от снятия компонента с производства.
- Оценку стоимости проекта по компонентам.
- Изготовление тестовой платы монтаж и пусконаладочные работы.



Тел: +7 (812) 336 43 04 (многоканальный)

Email: [org@lifeelectronics.ru](mailto:org@lifeelectronics.ru)