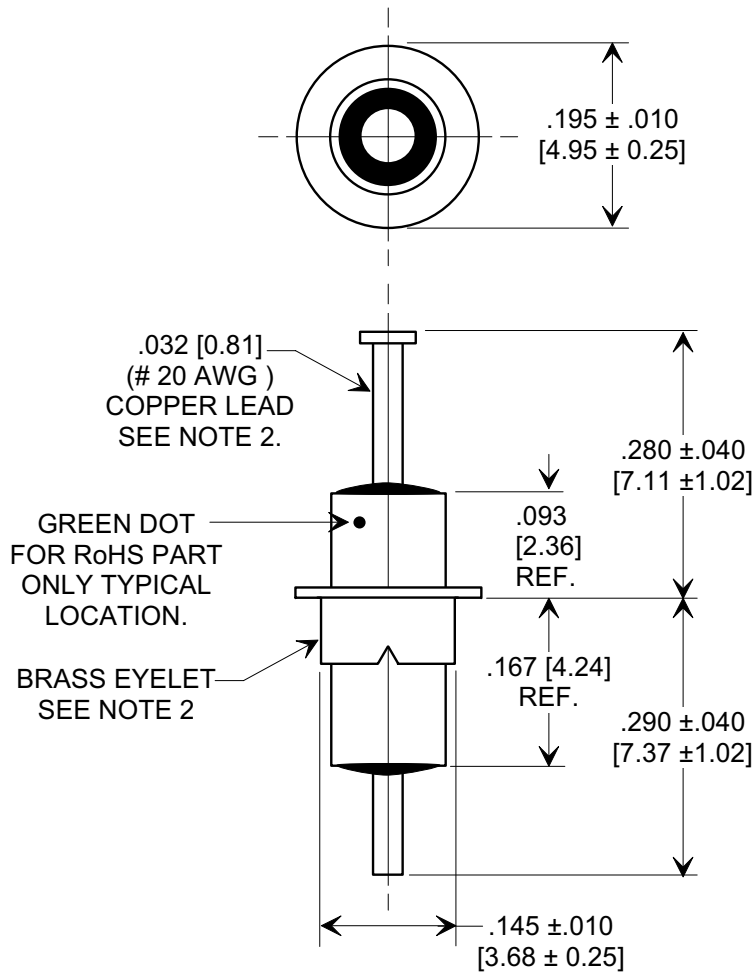
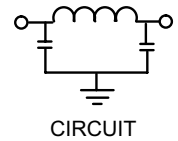
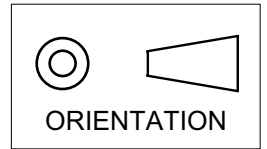


MARKETING SALES DRAWING
DIMENSIONS IN INCHES - DO NOT SCALE THIS DRAWING
DIMENSIONS IN METRIC - []

Electrical Testing
per Tusonix standard
test plans and Mil-Std-202
Test Methods.



Notes:

- Tusonix Standard part number: 4101-004.
Tusonix RoHS compliant part number: 4101-004 LF.
Customer must specify Standard or RoHS part number when ordering.
- Lead finish: Standard Part No.: 60/40 solder plated. RoHS Part No. Silver Plated.
Eyelet finish Standard Part No.: 60/40 solder plated. RoHS Part No. Silver Plated.
- Part Marking: Standard has no marking. RoHS part: Green Dot.

| MIN. CAP. (pF) | WORKING VOLTAGE (WVdc) | | CURRENT Idc. (A) | I.R. MIN. @ 100 (VDC.) | DWV 25 SEC. (VDC) | MINIMUM NO LOAD INSERTION LOSS (dB) AT 25°C PER MIL-STD-220 | | | |
|----------------|------------------------|-------|------------------|------------------------|-------------------|-------------------------------------------------------------|---------|-------|--------|
| | 85°C | 125°C | | | | 10 MHz | 100 MHz | 1 GHz | 10 GHz |
| 1750 | 250 | 125 | 10 | 10 G Ω | 500 | 5 | 50 | 60 | 60 |

| | | | | | | | |
|----------------------|-----------------------------------------------------------------------------------------|----------|-----------------------------------|----------------------------------------------|-------------------------------------------------------------------------------------------|-----------------|--|
| X-2015 Rev-0 | REVISION RECORD | | TUSONIX TUCSON, ARIZONA | --TOLERANCES-- Unless Otherwise Specified | | Title | |
| | Original Release C.O. | 0 | | DECIMAL ± .031 [0.79] | EYELET STYLE EMI FILTER Drawn S.M. 07-19-00 Scale 5 X Approved T.C. 07-19-00 | | |
| | RDN TO CMP FMT. S.M. 07-19-00 | 1 | | ANGLES ± | | | |
| | 20000914-3-05 REVISED TO STANDARDIZE DWG. ADDED IR & DWV. S.M. 09-13-05 | | | 2 | A | 4101-004 | |
| 20050829-1-05 | | | | | | | |

Компания «Life Electronics» занимается поставками электронных компонентов импортного и отечественного производства от производителей и со складов крупных дистрибьюторов Европы, Америки и Азии.

С конца 2013 года компания активно расширяет линейку поставок компонентов по направлению коаксиальный кабель, кварцевые генераторы и конденсаторы (керамические, пленочные, электролитические), за счёт заключения дистрибьюторских договоров

Мы предлагаем:

- Конкурентоспособные цены и скидки постоянным клиентам.
- Специальные условия для постоянных клиентов.
- Подбор аналогов.
- Поставку компонентов в любых объемах, удовлетворяющих вашим потребностям.
- Приемлемые сроки поставки, возможна ускоренная поставка.
- Доставку товара в любую точку России и стран СНГ.
- Комплексную поставку.
- Работу по проектам и поставку образцов.
- Формирование склада под заказчика.
- Сертификаты соответствия на поставляемую продукцию (по желанию клиента).
- Тестирование поставляемой продукции.
- Поставку компонентов, требующих военную и космическую приемку.
- Входной контроль качества.
- Наличие сертификата ISO.

В составе нашей компании организован Конструкторский отдел, призванный помогать разработчикам, и инженерам.

Конструкторский отдел помогает осуществить:

- Регистрацию проекта у производителя компонентов.
- Техническую поддержку проекта.
- Защиту от снятия компонента с производства.
- Оценку стоимости проекта по компонентам.
- Изготовление тестовой платы монтаж и пусконаладочные работы.



Тел: +7 (812) 336 43 04 (многоканальный)

Email: org@lifeelectronics.ru