

THIS DRAWING IS UNPUBLISHED.

RELEASED FOR PUBLICATION

© COPYRIGHT 20

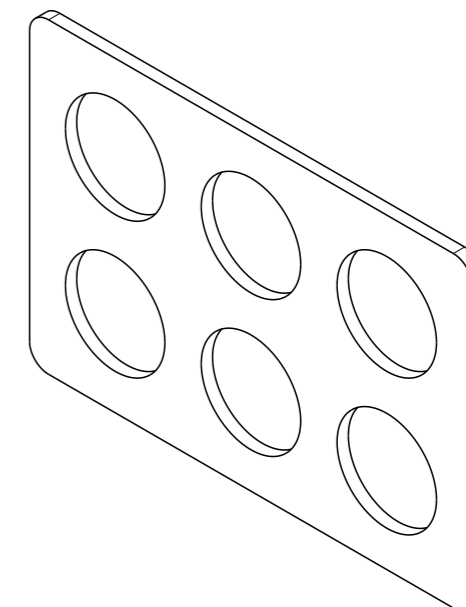
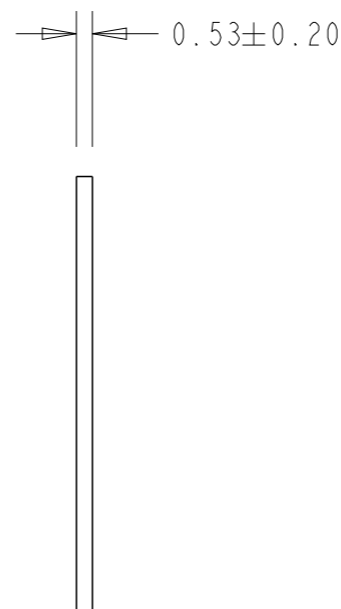
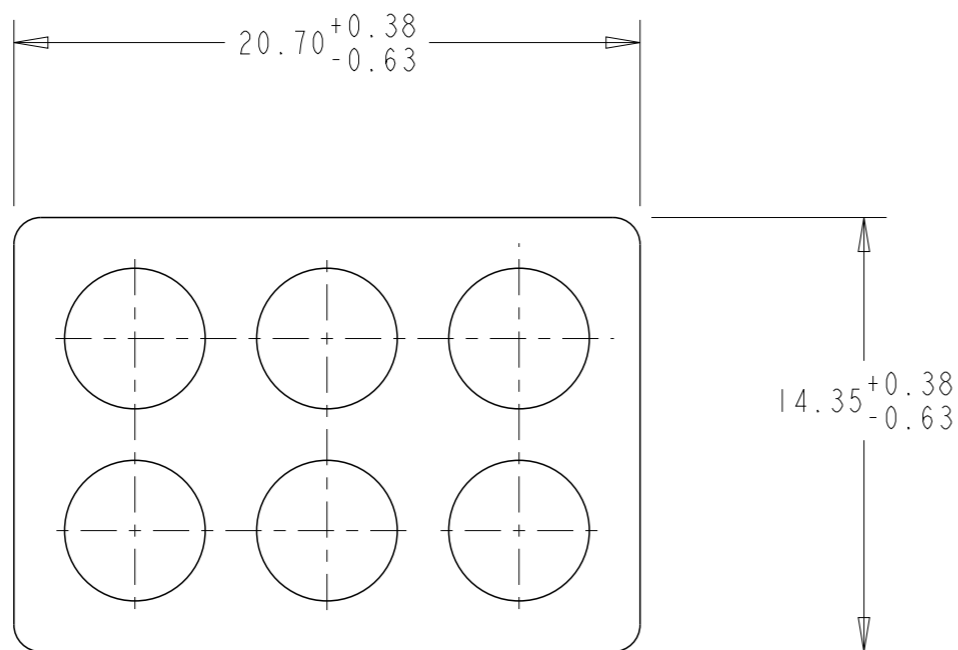
ALL RIGHTS RESERVED.

LOC
CM DIST
45

REVISIONS

P	LTR	DESCRIPTION	DATE	DWN	APVD
	A1	RELEASED PER ECR-12-016071	13SEP2012	KH	TM

1 MATERIAL: CLOSED CELL SILICON FOAM, BLACK
 2. SUPPLIED ON MYLAR TAPE.



2029442-1
PART NUMBER

THIS DRAWING IS A CONTROLLED DOCUMENT.

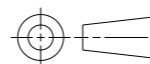
DWN JR RUTH 20JUN12
 CHK THOMAS MICHIELUTTI 20JUN12
 APVD THOMAS MICHIELUTTI 20JUN12
 PRODUCT SPEC



NAME
 TPA SPACER,
 6 CIRCUIT,
 UNIVERSAL MATE-N-LOK-11

DIMENSIONS:
mm

TOLERANCES UNLESS OTHERWISE SPECIFIED:



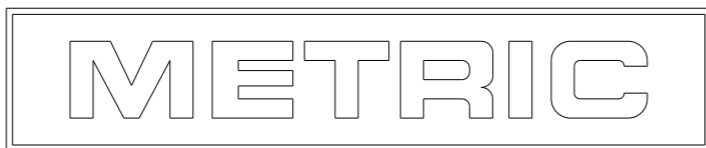
0 PLC ±-
 1 PLC ±-
 2 PLC ±0.51
 3 PLC ±-
 4 PLC ±-
 ANGLES ±-
 FINISH -

MATERIAL



APPLICATION SPEC -
 WEIGHT -

SIZE A3 CAGE CODE 00779 DRAWING NO C-2029442 RESTRICTED TO -



Customer Drawing SCALE 4:1 SHEET 1 OF 1 REV A1

Компания «Life Electronics» занимается поставками электронных компонентов импортного и отечественного производства от производителей и со складов крупных дистрибьюторов Европы, Америки и Азии.

С конца 2013 года компания активно расширяет линейку поставок компонентов по направлению коаксиальный кабель, кварцевые генераторы и конденсаторы (керамические, пленочные, электролитические), за счёт заключения дистрибьюторских договоров

Мы предлагаем:

- Конкуренспособные цены и скидки постоянным клиентам.
- Специальные условия для постоянных клиентов.
- Подбор аналогов.
- Поставку компонентов в любых объемах, удовлетворяющих вашим потребностям.
- Приемлемые сроки поставки, возможна ускоренная поставка.
- Доставку товара в любую точку России и стран СНГ.
- Комплексную поставку.
- Работу по проектам и поставку образцов.
- Формирование склада под заказчика.
- Сертификаты соответствия на поставляемую продукцию (по желанию клиента).
- Тестирование поставляемой продукции.
- Поставку компонентов, требующих военную и космическую приемку.
- Входной контроль качества.
- Наличие сертификата ISO.

В составе нашей компании организован Конструкторский отдел, призванный помогать разработчикам, и инженерам.

Конструкторский отдел помогает осуществить:

- Регистрацию проекта у производителя компонентов.
- Техническую поддержку проекта.
- Защиту от снятия компонента с производства.
- Оценку стоимости проекта по компонентам.
- Изготовление тестовой платы монтаж и пусконаладочные работы.



Тел: +7 (812) 336 43 04 (многоканальный)
Email: org@lifeelectronics.ru