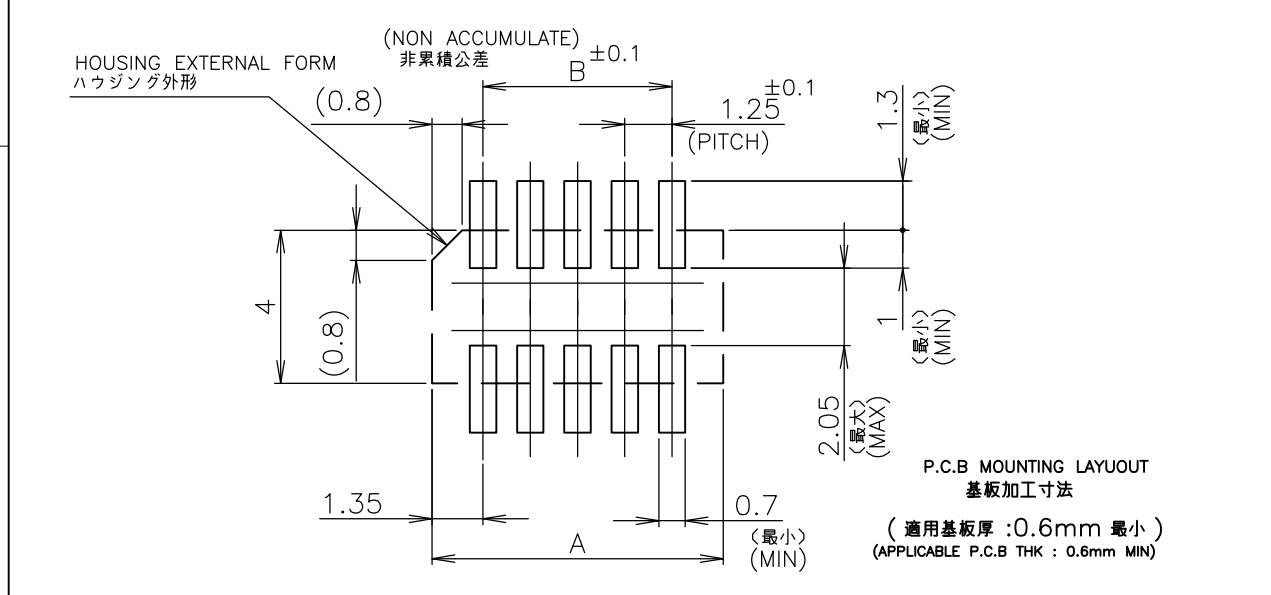
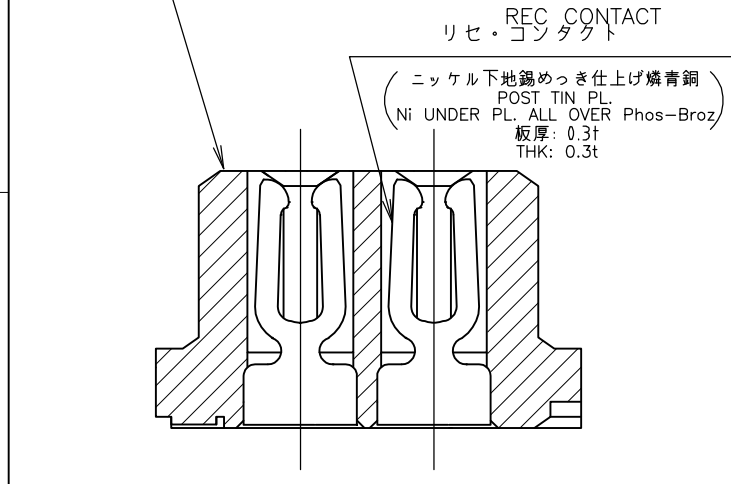
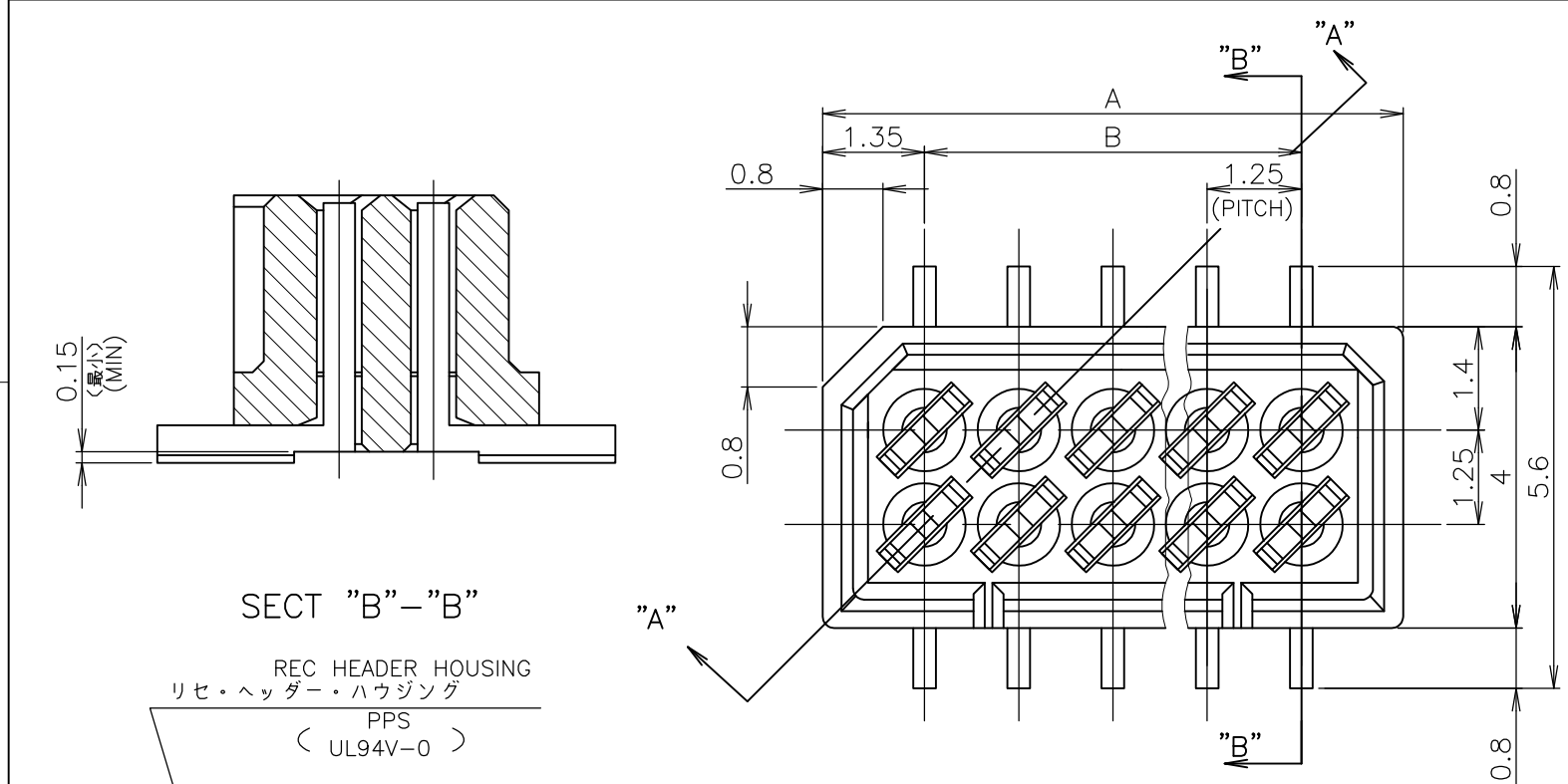


THIS DRAWING IS UNPUBLISHED. RELEASED FOR PUBLICATION ? . ? .  
 © COPYRIGHT ? By Tyco Electronics Japan G.K. ALL RIGHTS RESERVED.

LOC	DIST	REVISIONS					
		P	LTR	DESCRIPTION	DATE	DWN	APVD
J			J	REACTIVATE	12JUL2011	T.T	T.M



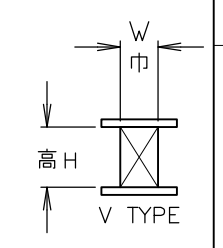
NOTES  
 1 嵌合相手製品型番及び、嵌合時寸法は  
 MATING COUNTER PART NUMBER AND DIMENSIONS  
 表-1 参照のこと。  
 AFTER MATING: SEE TABLE 1.

嵌合時寸法: 巾(mm)×高さ(mm)  
DIMENSIONS AFTER MATING: WIDE(mm) x HEIGHT(mm)

DIP TYPE	MATING COUNTER CONN 嵌合相手側コネクタ POST HDR ASSY		REC HDR ASSY SMT V TYPE WITHOUT BOSS X-174604-X	
	製品型番	P/N	高さ H	
DIP TYPE	X-174643-X		3.95	4.0 (巾W) x 5.0 (高さH)
			5.95	4.0 (巾W) x 7.0 (高さH)
SMT TYPE	ボス無 WITHOUT BOSS X-174645-X ボス付 WITH BOSS X-174821-X		3.95	5.6 (巾W) x 5.0 (高さH)
			5.45	5.6 (巾W) x 6.5 (高さH)
			5.95	5.6 (巾W) x 7.0 (高さH)
SMT TYPE	ボス無 WITHOUT BOSS X-178040-X ボス付 WITH BOSS X-176756-X		9.35	7.0 (巾W) x 10.5 (高さH)

TABLE 1 SMT TYPEは、巾及び高さ寸法に  
SMT TYPE INCLUDE DIMENSIONS  
半田付タイプ寸法を含みます。  
OF SOLDER DIP TYPE.

2 基板位置決め用ボス切断跡。  
CUT MARK OF POSITIONER BOSS.



		11.25	13.95	20	5-	-0
		10.00	12.70	18	4-	-8
		8.75	11.45	16	4-	-6
		7.50	10.20	14	4-	-4
		6.25	8.95	12	4-	-2
		5.00	7.70	10	4-	-0
黒色 BLACK	2.50	5.20	6	3-	174904-6	
色別 COLOR	B	A	極数 Pos.	型番 P/N		

THIS DRAWING IS A CONTROLLED DOCUMENT.

DWN J.TANIGAWA 31MAY88  
 CHK S.KIKUCHI 31MAY88  
 APVD N.ONOUE 31MAY88

PRODUCT SPEC  
製品規格

APPLICATION SPEC  
取付適用規格

WEIGHT

MATERIAL 材料 AS SHOWN 図中参照  
FINISH 仕上 AS SHOWN 図中参照

**STE** TE Connectivity

1.25 F-P CONNECTOR (B-TO-B)  
DOUBLE ROW REC HDR ASSY (V)  
SMT TYPE WITHOUT BOSS

SIZE A3 CAGE CODE 00779 DRAWING NO. 174904 RESTRICTED TO

CUSTOMER DRAWING SCALE 10:1 SHEET 1 OF 1 REV J

Компания «Life Electronics» занимается поставками электронных компонентов импортного и отечественного производства от производителей и со складов крупных дистрибьюторов Европы, Америки и Азии.

С конца 2013 года компания активно расширяет линейку поставок компонентов по направлению коаксиальный кабель, кварцевые генераторы и конденсаторы (керамические, пленочные, электролитические), за счёт заключения дистрибьюторских договоров

Мы предлагаем:

- Конкурентоспособные цены и скидки постоянным клиентам.
- Специальные условия для постоянных клиентов.
- Подбор аналогов.
- Поставку компонентов в любых объемах, удовлетворяющих вашим потребностям.
- Приемлемые сроки поставки, возможна ускоренная поставка.
- Доставку товара в любую точку России и стран СНГ.
- Комплексную поставку.
- Работу по проектам и поставку образцов.
- Формирование склада под заказчика.
- Сертификаты соответствия на поставляемую продукцию (по желанию клиента).
- Тестирование поставляемой продукции.
- Поставку компонентов, требующих военную и космическую приемку.
- Входной контроль качества.
- Наличие сертификата ISO.

В составе нашей компании организован Конструкторский отдел, призванный помогать разработчикам, и инженерам.

Конструкторский отдел помогает осуществить:

- Регистрацию проекта у производителя компонентов.
- Техническую поддержку проекта.
- Защиту от снятия компонента с производства.
- Оценку стоимости проекта по компонентам.
- Изготовление тестовой платы монтаж и пусконаладочные работы.



Тел: +7 (812) 336 43 04 (многоканальный)  
Email: [org@lifeelectronics.ru](mailto:org@lifeelectronics.ru)