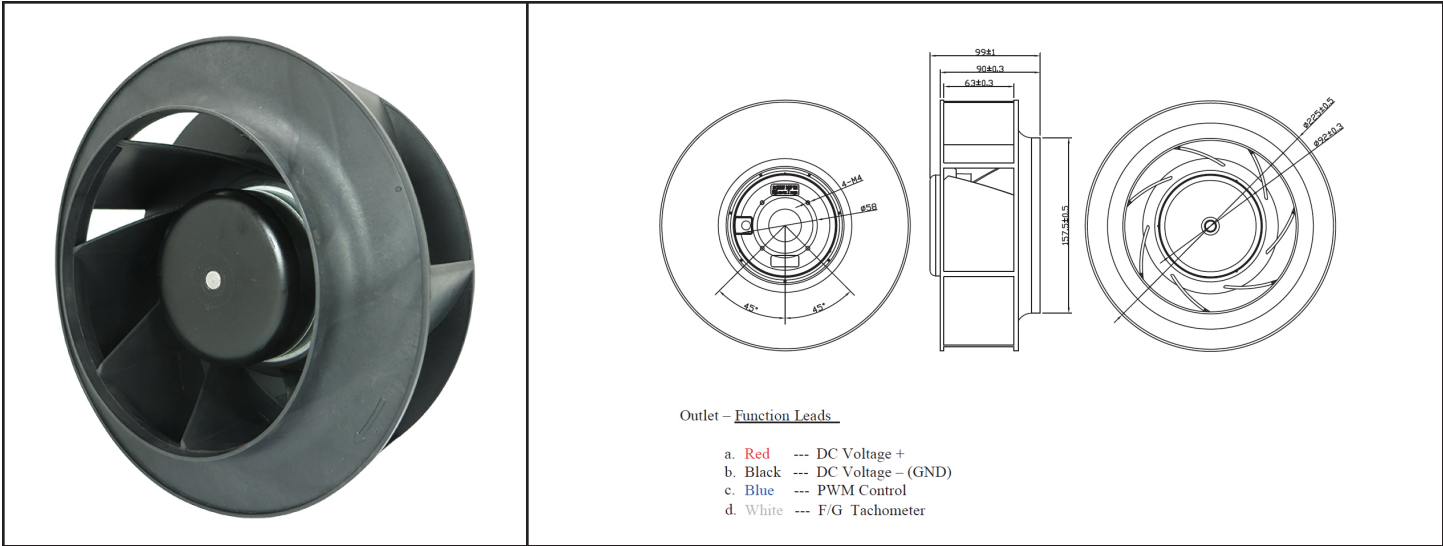


# ODB22599-24HB10A

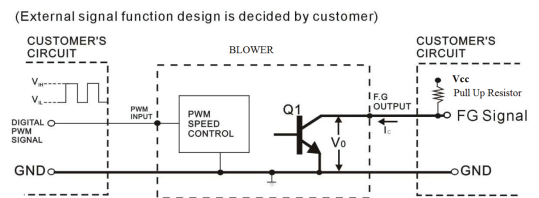


## DC Motorized Impeller 24V 225x99mm (8.85"x3.90")



Frame & Impeller	Frame - Aluminum Impeller - UL94V-0 Thermoplastic	<b>Features:</b> Signal Output: Tachometer Speed Control: PWM  Weight: ~ 1500g (3.31 lbs)  m0	
Connecion	4 Lead wires *		
Motor	DC brushless, IC protected		
Bearing System	Dual ball bearing		
Insulation Resistance	Min. 10M at 500VDC		
Dielectric Strength	1 minute at 500 VAC, max leakage < 500 MicroAmp		
Temperature Range	-10C ~ +65C		
Storage Temperature	-40C ~ +80C		
Life (L10)	-40,000 hours (40C)		

Part Number	ODB22599-24HB10A
Nominal Voltage	24VDC
Voltage Range	16 ~ 28 VDC
Nominal Current	4.6 A
Rated Power	110.4 W
Rated Speed (RPM)	2500
Airflow (CFM)	835
Noise Level (dB)	55
Max. Static Pressure	2.05" H <sub>2</sub> O

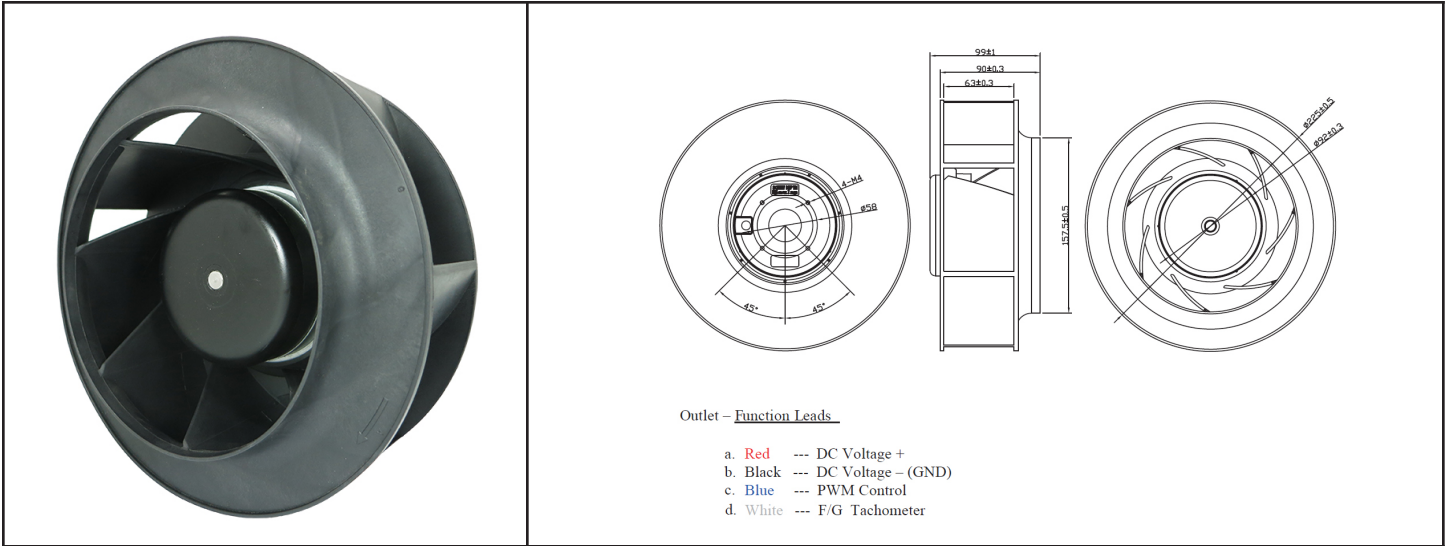


- \* FG 2 pulses per revolution
  - \* TRANSISTOR Q1 AT "ON" POSITION  
COLLECTOR CURRENT:  $I_c = 10\text{mA MAX}$   
SATURATION VOLTAGE:  $V_{ce} = 1\text{V MAX}$
  - \* TRANSISTOR Q1 AT "OFF" POSITION  
RELEASE VOLTAGE:  $V_{on} = V_{cc\text{ Max}}$
  - \* DIGITAL PWM SPEED CONTROL POSITION  
PWM INPUT VOLTAGE HIGH:  $V_{in} > 2.6\text{V}$   
PWM INPUT VOLTAGE LOW:  $V_{in} < 0.5\text{V}$
  - \* PWM INPUT FREQUENCY:  $FPWM: 100\text{Hz} - 100\text{kHz}$
- Blower will run full speed at 100%, stop at 0%, full speed if PWM not connected

# ODB22599-48HB10A

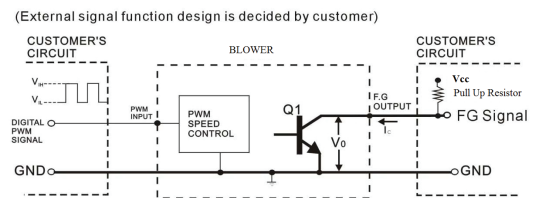


## DC Motorized Impeller 48V 225x99mm (8.85"x3.90")



Frame & Impeller	Frame - Aluminum Impeller - UL94V-0 Thermoplastic	Features: Signal Output: Tachometer Speed Control: PWM	
Conneccion	4 Lead wires *	Weight: ~ 1500g (3.31 lbs)	
Motor	DC brushless, IC protected		
Bearing System	Dual ball bearing		
Insulation Resistance	Min. 10M at 500VDC		
Dielectric Strength	1 minute at 500 VAC, max leakage < 500 MicroAmp		
Temperature Range	-10C ~ +65C		
Storage Temperature	-40C ~ +80C		
Life (L10)	-40,000 hours (40C)	m0	

Part Number	ODB22599-48HB10A
Nominal Voltage	48VDC
Voltage Range	46 ~ 56 VDC
Nominal Current	2.3 A
Rated Power	110.4 W
Rated Speed (RPM)	2500
Airflow (CFM)	835
Noise Level (dB)	55
Max. Static Pressure	2.05" H <sub>2</sub> O



- \* FG 2 pulses per revolution
  - \* TRANSISTOR Q1 AT "ON" POSITION  
COLLECTOR CURRENT.....  $I_c = 10\text{mA MAX}$   
SATURATION VOLTAGE.....  $V_{ce} = 1\text{V MAX}$
  - \* TRANSISTOR Q1 AT "OFF" POSITION  
RELEASE VOLTAGE.....  $V_{on} = V_{cc\text{ Max}}$
  - \* DIGITAL PWM SPEED CONTROL POSITION  
PWM INPUT VOLTAGE HIGH.....  $V_{in} > 2.6\text{V}$   
PWM INPUT VOLTAGE LOW.....  $V_{in} < 0.5\text{V}$
  - \* PWM INPUT FREQUENCY.....  $FPWM: 100\text{Hz} - 100\text{kHz}$
- Blower will run full speed at 100%, stop at 0%, full speed if PWM not connected

Компания «Life Electronics» занимается поставками электронных компонентов импортного и отечественного производства от производителей и со складов крупных дистрибьюторов Европы, Америки и Азии.

С конца 2013 года компания активно расширяет линейку поставок компонентов по направлению коаксиальный кабель, кварцевые генераторы и конденсаторы (керамические, пленочные, электролитические), за счёт заключения дистрибьюторских договоров

Мы предлагаем:

- Конкурентоспособные цены и скидки постоянным клиентам.
- Специальные условия для постоянных клиентов.
- Подбор аналогов.
- Поставку компонентов в любых объемах, удовлетворяющих вашим потребностям.
- Приемлемые сроки поставки, возможна ускоренная поставка.
- Доставку товара в любую точку России и стран СНГ.
- Комплексную поставку.
- Работу по проектам и поставку образцов.
- Формирование склада под заказчика.
- Сертификаты соответствия на поставляемую продукцию (по желанию клиента).
- Тестирование поставляемой продукции.
- Поставку компонентов, требующих военную и космическую приемку.
- Входной контроль качества.
- Наличие сертификата ISO.

В составе нашей компании организован Конструкторский отдел, призванный помогать разработчикам, и инженерам.

Конструкторский отдел помогает осуществить:

- Регистрацию проекта у производителя компонентов.
- Техническую поддержку проекта.
- Защиту от снятия компонента с производства.
- Оценку стоимости проекта по компонентам.
- Изготовление тестовой платы монтаж и пусконаладочные работы.



Тел: +7 (812) 336 43 04 (многоканальный)

Email: [org@lifeelectronics.ru](mailto:org@lifeelectronics.ru)