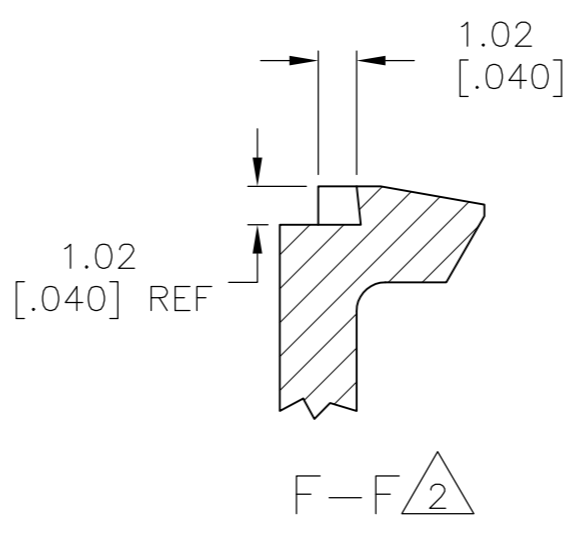
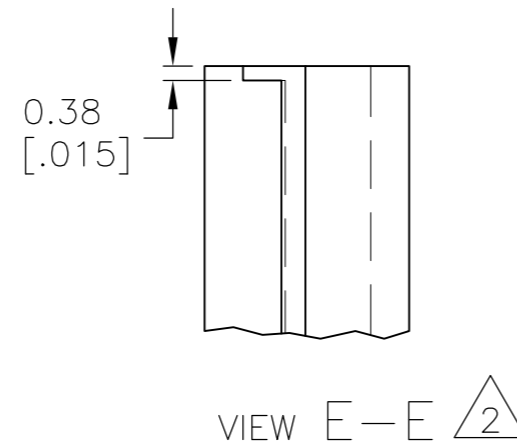
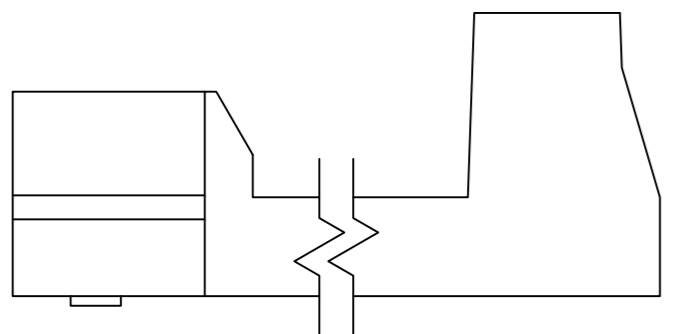
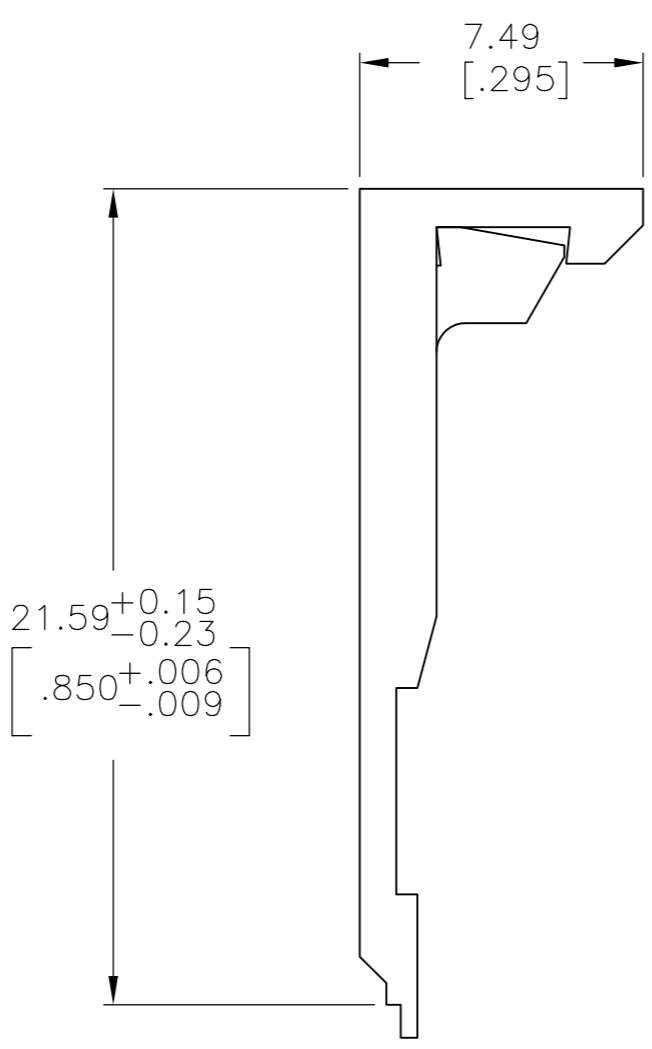
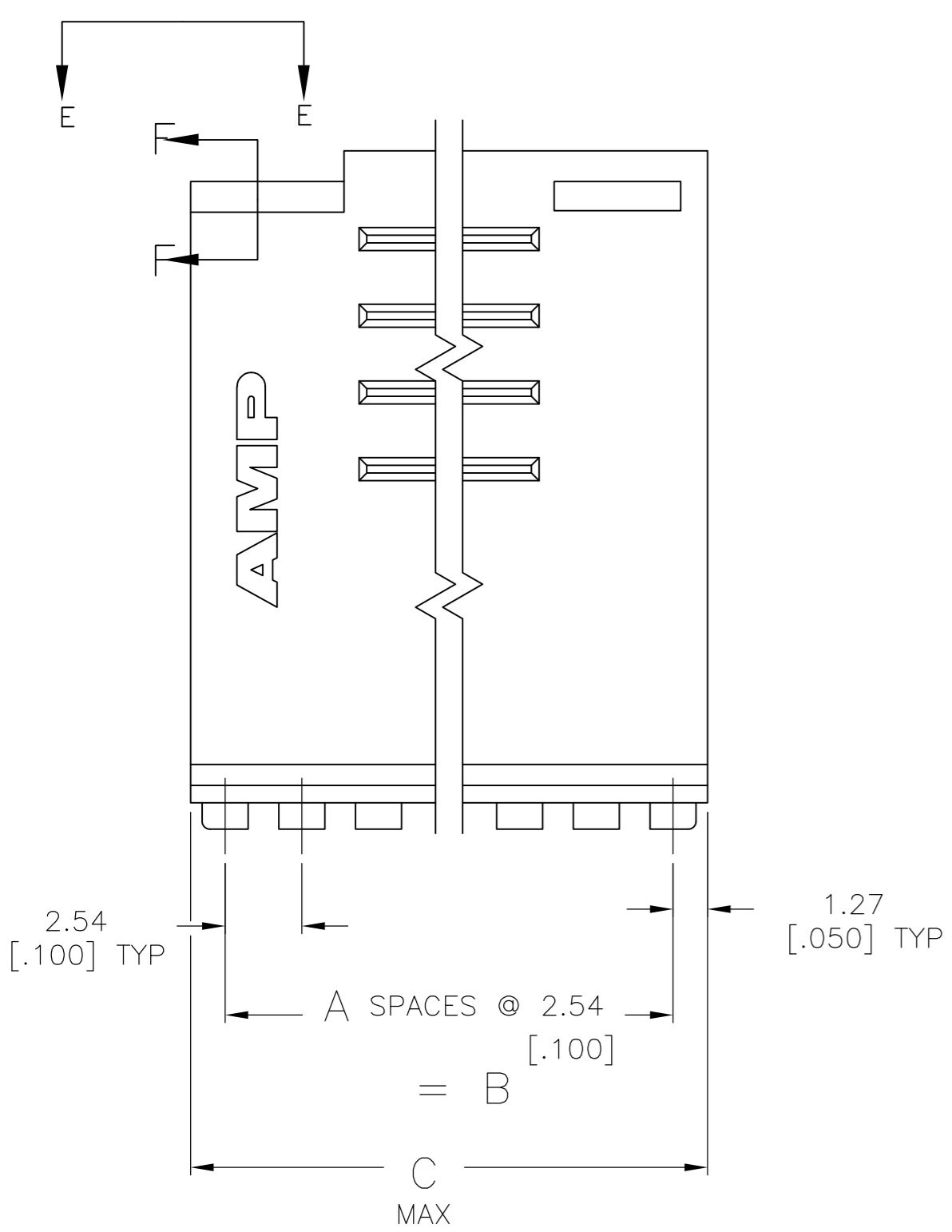


THIS DRAWING IS UNPUBLISHED. RELEASED FOR PUBLICATION
 © COPYRIGHT - By - ALL RIGHTS RESERVED.

| LOC | | DIST | | REVISIONS | | | |
|-----|-----|-------------|---------------------------|-----------|-----|------|--|
| P | LTR | DESCRIPTION | | DATE | DWN | APVD | |
| AD | 00 | L | REVISED PER ECO-15-008006 | 17NOV2015 | NK | MM | |



- $\triangle 1$ THIS COVER IS TO BE USED IN PAIRS, WITH A DOUBLE ROW HOUSING. NUMBER OF POSITIONS INDICATED PERTAINS TO THE HOUSING.
- $\triangle 2$ THESE VIEWS APPLY TO -1 AND -2 ONLY.



| | | | | | | | |
|------------------|-------|---------|-------|-------------------|-------------|----|-----------------------|
| OBSOLETE | 91.44 | [3.600] | 88.90 | [3.500] | 35 | 72 | 3-102396-4 |
| OBSOLETE | 88.90 | [3.500] | 86.36 | [3.400] | 34 | 70 | 3-102396-3 |
| OBSOLETE | 86.36 | [3.400] | 83.82 | [3.300] | 33 | 68 | 3-102396-2 |
| OBSOLETE | 83.82 | [3.300] | 81.28 | [3.200] | 32 | 66 | 3-102396-1 |
| | 81.28 | [3.200] | 78.74 | [3.100] | 31 | 64 | 3-102396-0 |
| OBSOLETE | 78.74 | [3.100] | 76.20 | [3.000] | 30 | 62 | 2-102396-9 |
| | 76.20 | [3.000] | 73.66 | [2.900] | 29 | 60 | 2-102396-8 |
| OBSOLETE | 73.66 | [2.900] | 71.12 | [2.800] | 28 | 58 | 2-102396-7 |
| OBSOLETE | 71.12 | [2.800] | 68.58 | [2.700] | 27 | 56 | 2-102396-6 |
| OBSOLETE | 68.58 | [2.700] | 66.04 | [2.600] | 26 | 54 | 2-102396-5 |
| OBSOLETE | 66.04 | [2.600] | 63.50 | [2.500] | 25 | 52 | 2-102396-4 |
| | 63.50 | [2.500] | 60.96 | [2.400] | 24 | 50 | 2-102396-3 |
| OBSOLETE | 60.96 | [2.400] | 58.42 | [2.300] | 23 | 48 | 2-102396-2 |
| OBSOLETE | 58.42 | [2.300] | 55.88 | [2.200] | 22 | 46 | 2-102396-1 |
| OBSOLETE | 55.88 | [2.200] | 53.34 | [2.100] | 21 | 44 | 2-102396-0 |
| OBSOLETE | 53.34 | [2.100] | 50.80 | [2.000] | 20 | 42 | 1-102396-9 |
| | 50.80 | [2.000] | 48.26 | [1.900] | 19 | 40 | 1-102396-8 |
| OBSOLETE | 48.26 | [1.900] | 45.72 | [1.800] | 18 | 38 | 1-102396-7 |
| OBSOLETE | 45.72 | [1.800] | 43.18 | [1.700] | 17 | 36 | 1-102396-6 |
| | 43.18 | [1.700] | 40.64 | [1.600] | 16 | 34 | 1-102396-5 |
| | 40.64 | [1.600] | 38.10 | [1.500] | 15 | 32 | 1-102396-4 |
| | 38.10 | [1.500] | 35.56 | [1.400] | 14 | 30 | 1-102396-3 |
| | 35.56 | [1.400] | 33.02 | [1.300] | 13 | 28 | 1-102396-2 |
| | 33.02 | [1.300] | 30.48 | [1.200] | 12 | 26 | 1-102396-1 |
| | 30.48 | [1.200] | 27.94 | [1.100] | 11 | 24 | 1-102396-0 |
| | 27.94 | [1.100] | 25.40 | [1.000] | 10 | 22 | 102396-9 |
| | 25.40 | [1.000] | 22.86 | [.900] | 9 | 20 | 102396-8 |
| | 22.86 | [.900] | 20.32 | [.800] | 8 | 18 | 102396-7 |
| | 20.32 | [.800] | 17.78 | [.700] | 7 | 16 | 102396-6 |
| | 17.78 | [.700] | 15.24 | [.600] | 6 | 14 | 102396-5 |
| | 15.24 | [.600] | 12.70 | [.500] | 5 | 12 | 102396-4 |
| | 12.70 | [.500] | 10.16 | [.400] | 4 | 10 | 102396-3 |
| | 10.16 | [.400] | 7.62 | [.300] | 3 | 8 | 102396-2 |
| | 7.62 | [.300] | 5.08 | [.200] | 2 | 6 | 102396-1 |
| | C | B | A | REF $\triangle 1$ | PART NUMBER | | |
| COVER DIMENSIONS | | | | NO OF POSN | | | |

THIS DRAWING IS A CONTROLLED DOCUMENT.

| | |
|--|---|
| DWN E. BRANDBERG 13SEP94 | TE Connectivity |
| CHK J. HERRINGTON 13SEP94 | |
| APVD J. HERRINGTON 13SEP94 | |
| PRODUCT SPEC | |
| APPLICATION SPEC | NAME COVER MASS TERMINATION AMPMODU 2.54 [.100] CL |
| MATERIAL FLAME RETARDANT THERMOPLASTIC, COLOR - BLACK | FINISH - |
| WEIGHT - | SCALE A2 00779 C=102396 |
| CUSTOMER DRAWING | RESTRICTED TO - |

SCALE 5:1 SHEET 1 OF 1 REV L

Компания «Life Electronics» занимается поставками электронных компонентов импортного и отечественного производства от производителей и со складов крупных дистрибьюторов Европы, Америки и Азии.

С конца 2013 года компания активно расширяет линейку поставок компонентов по направлению коаксиальный кабель, кварцевые генераторы и конденсаторы (керамические, пленочные, электролитические), за счёт заключения дистрибьюторских договоров

Мы предлагаем:

- Конкурентоспособные цены и скидки постоянным клиентам.
- Специальные условия для постоянных клиентов.
- Подбор аналогов.
- Поставку компонентов в любых объемах, удовлетворяющих вашим потребностям.
- Приемлемые сроки поставки, возможна ускоренная поставка.
- Доставку товара в любую точку России и стран СНГ.
- Комплексную поставку.
- Работу по проектам и поставку образцов.
- Формирование склада под заказчика.
- Сертификаты соответствия на поставляемую продукцию (по желанию клиента).
- Тестирование поставляемой продукции.
- Поставку компонентов, требующих военную и космическую приемку.
- Входной контроль качества.
- Наличие сертификата ISO.

В составе нашей компании организован Конструкторский отдел, призванный помогать разработчикам, и инженерам.

Конструкторский отдел помогает осуществить:

- Регистрацию проекта у производителя компонентов.
- Техническую поддержку проекта.
- Защиту от снятия компонента с производства.
- Оценку стоимости проекта по компонентам.
- Изготовление тестовой платы монтаж и пусконаладочные работы.



Тел: +7 (812) 336 43 04 (многоканальный)
Email: org@lifeelectronics.ru