

REVISIONS		RELEASED	APPROVED
REV.	DESCRIPTION	DATE	
A	RELEASED TO PRODUCTION	13-01-16	MDM

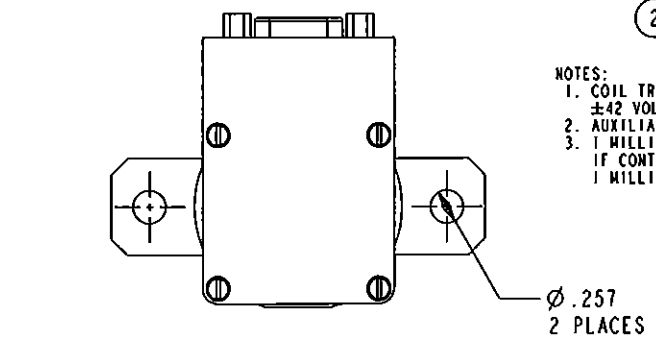
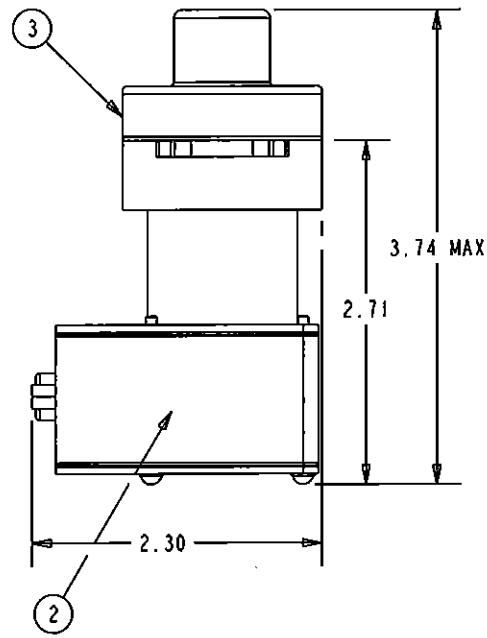
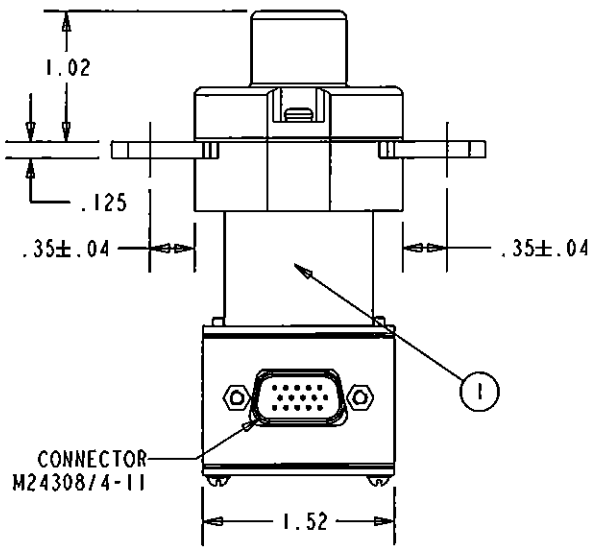
CONSTRUCTION
 MAIN CONTACTS CONFIGURATION: SPST N.O. (DOUBLE BREAK)
 VOLTAGE: 28 VDC
 CURRENT: 400 AMPS RESISTIVE, 450 AMPS FOR 5 MIN, 1000 AMPS FOR 10 SEC., 1500 AMPS INRUSH, 4000 AMPS RUPTURE

AUXILIARY CONTACTS
 CONFIGURATION: 2 N.O., 2 N.C.
 VOLTAGE: 28 VDC
 CURRENT: 5 AMPS RESISTIVE, 2 AMPS INDUCTIVE, 1 AMP LAMP, 1 mA AT 28 VDC LOW LEVEL

COIL DATA
 DUTY CYCLE: CONTINUOUS (ECONOMIZED)
 MAX OPERATE VOLTAGE: 32 VDC
 NOM OPERATE VOLTAGE: 28 VDC
 MAX PICKUP VOLTAGE: 13 VDC AT 20°C (FIRST APPLICATION), 16 VDC AT 85°C
 DROPOUT VOLTAGE: 9 VDC MAX
 COIL CURRENT: 8 AMP MAX AT 32 VDC AND -40°C, 650 mA MAX AT 32 VDC AND 25°C
 INRUSH HOLD: 35 mSEC MAX AT 18 TO 32 VDC
 OPERATE TIME: 20 mSEC MAX AT 28 VDC
 RELEASE TIME: 5 mSEC MAX AT 18 TO 32 VDC
 BOUNCE TIME:

ENVIRONMENTAL DATA
 TEMPERATURE: -55°C TO 85°C
 ALTITUDE: 50,000 FEET

LIFE ELECTRICAL: 50,000 CYCLES MIN.
LIFE MECHANICAL: 100,000 CYCLES MIN.
WEIGHT MAX EST.: .61 LBS



NOTES:
 1. COIL TRANSIENT VOLTAGE LIMITED TO ±42 VOLTS REFERENCED TO ZERO VOLTS.
 2. AUXILIARY CONTACTS ARE GOLD PLATED.
 3. 1 MILLIAMPERE RATING DOES NOT APPLY IF CONTACTS HAVE SWITCHED LOADS ABOVE 1 MILLIAMPERE.

3	I	47619-130	PRIMARY ASSEMBLY		9-1616983-1		
2	I	44900-018	SCHEMATIC DIAGRAM		4-1616974-7		
1	I	44899-036	NAME PLATE		9-1616983-9		
FIND NO	QTY REQD	PART OR IDENTIFYING NO	NOMENCLATURE OR DESCRIPTION	DRAWING OR SPECIFICATION	FSCM NO	TC PART NO	MATERIAL OR NOTE
UNLESS OTHERWISE SPECIFIED DIMENSIONS ARE IN INCHES TOLERANCES ON			78 Hor Imon Division 175 W. DIAMOND STREET MANSFIELD, OHIO 44902		CONTACTOR - SPST N.O. DB 400 AMP, 28 VDC		
2 PL DEC. 3 PL DEC. ANGLES							
±.06 ±.010 ± 1'							
DR BY: RSS 11-06-07 CHN BY: MDM 13-01-18 ENGR: RSS 11-06-07 MFG: DWA 13-01-18							
SIZE: A		CODE IDENT: 74063		DWG NO.: K4001B5C2			
SCALE 2:3				SHEET 1 OF 1		REF TE PN 8-1616982-7	

Компания «Life Electronics» занимается поставками электронных компонентов импортного и отечественного производства от производителей и со складов крупных дистрибьюторов Европы, Америки и Азии.

С конца 2013 года компания активно расширяет линейку поставок компонентов по направлению коаксиальный кабель, кварцевые генераторы и конденсаторы (керамические, пленочные, электролитические), за счёт заключения дистрибьюторских договоров

Мы предлагаем:

- Конкуренеспособные цены и скидки постоянным клиентам.
- Специальные условия для постоянных клиентов.
- Подбор аналогов.
- Поставку компонентов в любых объемах, удовлетворяющих вашим потребностям.
- Приемлемые сроки поставки, возможна ускоренная поставка.
- Доставку товара в любую точку России и стран СНГ.
- Комплексную поставку.
- Работу по проектам и поставку образцов.
- Формирование склада под заказчика.
- Сертификаты соответствия на поставляемую продукцию (по желанию клиента).
- Тестирование поставляемой продукции.
- Поставку компонентов, требующих военную и космическую приемку.
- Входной контроль качества.
- Наличие сертификата ISO.

В составе нашей компании организован Конструкторский отдел, призванный помогать разработчикам, и инженерам.

Конструкторский отдел помогает осуществить:

- Регистрацию проекта у производителя компонентов.
- Техническую поддержку проекта.
- Защиту от снятия компонента с производства.
- Оценку стоимости проекта по компонентам.
- Изготовление тестовой платы монтаж и пусконаладочные работы.

