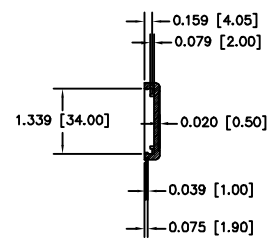
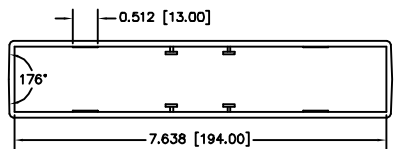
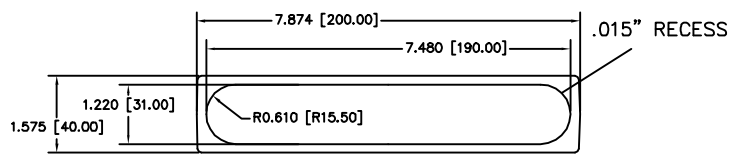
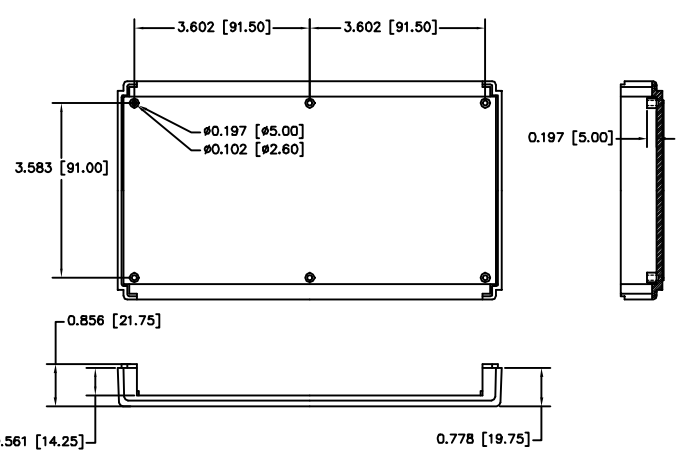
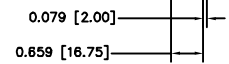
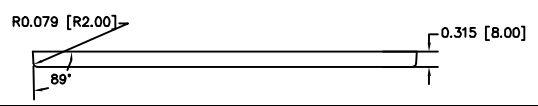


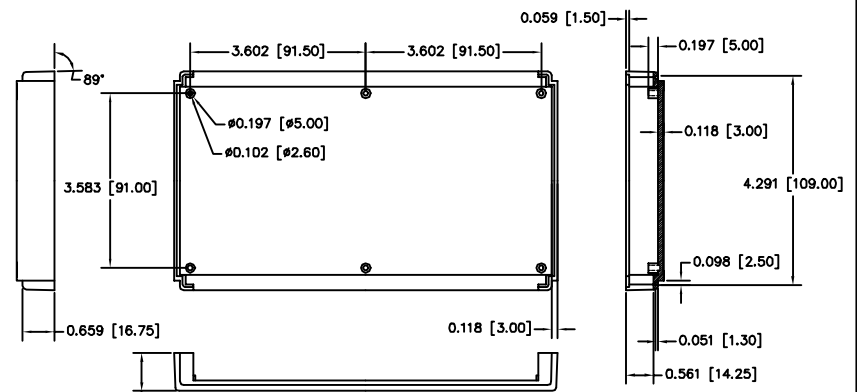
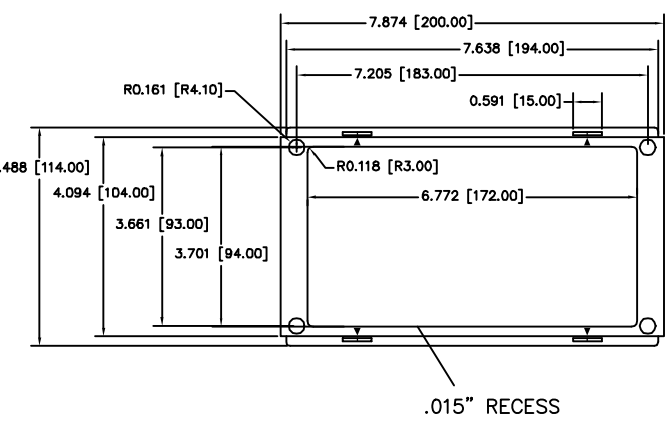
LID



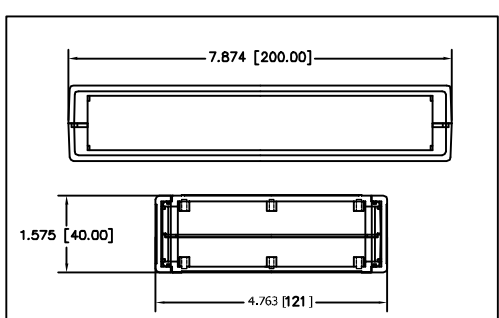
PANEL



TOLERANCES:	(DIMENSIONS)	PART NO.	DESCRIPTION
±0.015	ALL DIMENSIONS UNLESS OTHERWISE SPECIFIED	PC-11478	PLASTIC CASE STYLE I 7.87 X 4.76 X 1.57
±0.005	ALL DIMENSIONS UNLESS OTHERWISE SPECIFIED	PC-11478	PLASTIC CASE STYLE I 7.87 X 4.76 X 1.57
±0.002	ALL DIMENSIONS UNLESS OTHERWISE SPECIFIED	PC-11478	PLASTIC CASE STYLE I 7.87 X 4.76 X 1.57
±0.001	ALL DIMENSIONS UNLESS OTHERWISE SPECIFIED	PC-11478	PLASTIC CASE STYLE I 7.87 X 4.76 X 1.57
±0.0005	ALL DIMENSIONS UNLESS OTHERWISE SPECIFIED	PC-11478	PLASTIC CASE STYLE I 7.87 X 4.76 X 1.57
±0.0002	ALL DIMENSIONS UNLESS OTHERWISE SPECIFIED	PC-11478	PLASTIC CASE STYLE I 7.87 X 4.76 X 1.57
±0.0001	ALL DIMENSIONS UNLESS OTHERWISE SPECIFIED	PC-11478	PLASTIC CASE STYLE I 7.87 X 4.76 X 1.57
±0.00005	ALL DIMENSIONS UNLESS OTHERWISE SPECIFIED	PC-11478	PLASTIC CASE STYLE I 7.87 X 4.76 X 1.57
±0.00002	ALL DIMENSIONS UNLESS OTHERWISE SPECIFIED	PC-11478	PLASTIC CASE STYLE I 7.87 X 4.76 X 1.57
±0.00001	ALL DIMENSIONS UNLESS OTHERWISE SPECIFIED	PC-11478	PLASTIC CASE STYLE I 7.87 X 4.76 X 1.57



BASE



MATERIAL : HIGH IMPACT UL-94-HB ABS .  
 COLOR:  
 LID & BASE ARE MOLDED IN LIGHT GREY COLOR  
 FRONT & END PANELS  
 ARE MOLDED IN DARK GREY COLOR  
 FINISH:  
 FRONT & END PANELS ARE SMOOTH WITH TEXTURE ONLY IN THE RECESS AREA.  
 LID & BASE ARE SMOOTH WITH TEXTURE ONLY IN OUTSIDE RAISED AREA.  
 SIX (6) INTERNAL BOSSES ON BASE & LID ARE  
 AVAILABLE FOR PCB ASSEMBLY. USE M2.5 OR  
 #4 STD SHEET METAL SCREWS.  
 ALL DIMENSIONAL TOLERANCES ARE +/-.015  
 RUBBER FEET PART NUMBER ——— AVAILABLE AS ACCESSORY

TOLERANCES:	(DIMENSIONS)	PART NO.	DESCRIPTION
±0.015	ALL DIMENSIONS UNLESS OTHERWISE SPECIFIED	PC-11478	PLASTIC CASE STYLE I 7.87 X 4.76 X 1.57
±0.005	ALL DIMENSIONS UNLESS OTHERWISE SPECIFIED	PC-11478	PLASTIC CASE STYLE I 7.87 X 4.76 X 1.57
±0.002	ALL DIMENSIONS UNLESS OTHERWISE SPECIFIED	PC-11478	PLASTIC CASE STYLE I 7.87 X 4.76 X 1.57
±0.001	ALL DIMENSIONS UNLESS OTHERWISE SPECIFIED	PC-11478	PLASTIC CASE STYLE I 7.87 X 4.76 X 1.57
±0.0005	ALL DIMENSIONS UNLESS OTHERWISE SPECIFIED	PC-11478	PLASTIC CASE STYLE I 7.87 X 4.76 X 1.57
±0.0002	ALL DIMENSIONS UNLESS OTHERWISE SPECIFIED	PC-11478	PLASTIC CASE STYLE I 7.87 X 4.76 X 1.57
±0.0001	ALL DIMENSIONS UNLESS OTHERWISE SPECIFIED	PC-11478	PLASTIC CASE STYLE I 7.87 X 4.76 X 1.57
±0.00005	ALL DIMENSIONS UNLESS OTHERWISE SPECIFIED	PC-11478	PLASTIC CASE STYLE I 7.87 X 4.76 X 1.57
±0.00002	ALL DIMENSIONS UNLESS OTHERWISE SPECIFIED	PC-11478	PLASTIC CASE STYLE I 7.87 X 4.76 X 1.57
±0.00001	ALL DIMENSIONS UNLESS OTHERWISE SPECIFIED	PC-11478	PLASTIC CASE STYLE I 7.87 X 4.76 X 1.57

Компания «Life Electronics» занимается поставками электронных компонентов импортного и отечественного производства от производителей и со складов крупных дистрибьюторов Европы, Америки и Азии.

С конца 2013 года компания активно расширяет линейку поставок компонентов по направлению коаксиальный кабель, кварцевые генераторы и конденсаторы (керамические, пленочные, электролитические), за счёт заключения дистрибьюторских договоров

Мы предлагаем:

- Конкурентоспособные цены и скидки постоянным клиентам.
- Специальные условия для постоянных клиентов.
- Подбор аналогов.
- Поставку компонентов в любых объемах, удовлетворяющих вашим потребностям.
- Приемлемые сроки поставки, возможна ускоренная поставка.
- Доставку товара в любую точку России и стран СНГ.
- Комплексную поставку.
- Работу по проектам и поставку образцов.
- Формирование склада под заказчика.
- Сертификаты соответствия на поставляемую продукцию (по желанию клиента).
- Тестирование поставляемой продукции.
- Поставку компонентов, требующих военную и космическую приемку.
- Входной контроль качества.
- Наличие сертификата ISO.

В составе нашей компании организован Конструкторский отдел, призванный помогать разработчикам, и инженерам.

Конструкторский отдел помогает осуществить:

- Регистрацию проекта у производителя компонентов.
- Техническую поддержку проекта.
- Защиту от снятия компонента с производства.
- Оценку стоимости проекта по компонентам.
- Изготовление тестовой платы монтаж и пусконаладочные работы.



Тел: +7 (812) 336 43 04 (многоканальный)

Email: [org@lifeelectronics.ru](mailto:org@lifeelectronics.ru)