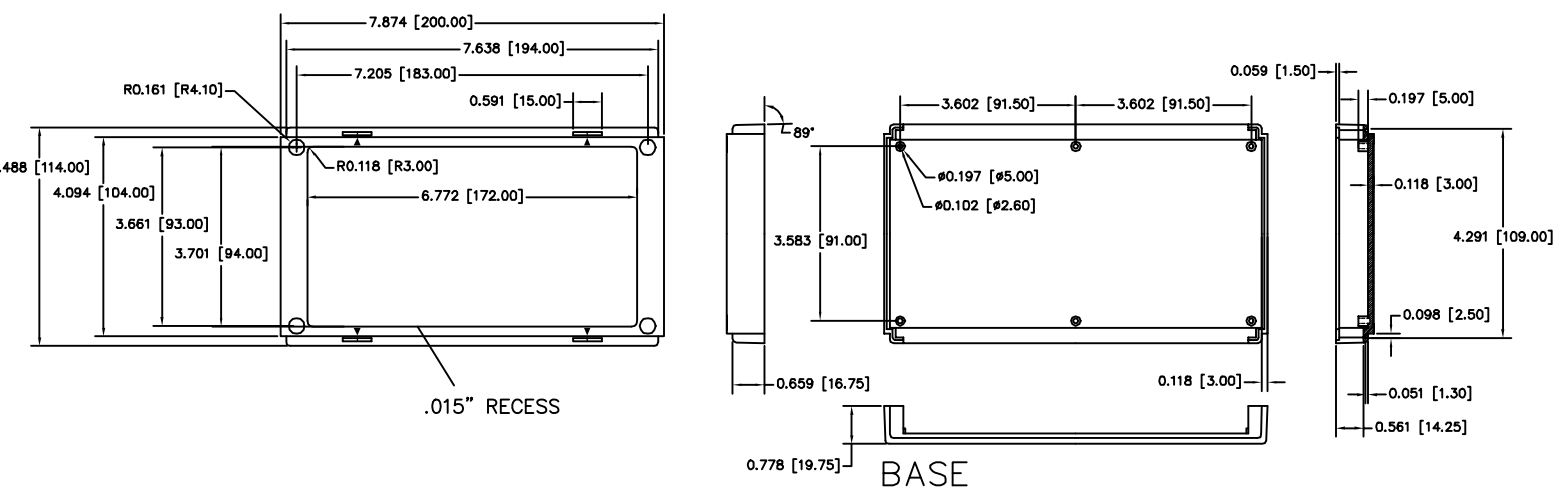
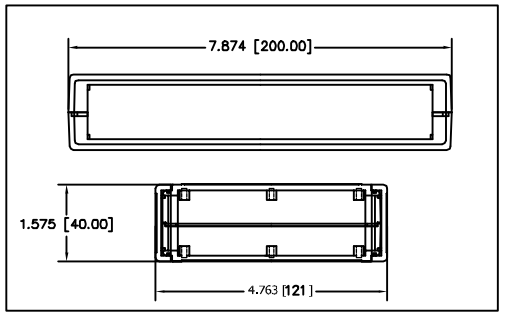


PANEL

TOLERANCES:	(DIMENSIONS)	PART NO.	DESCRIPTION
±0.15	±0.13	PC-11478	PLASTIC CASE STYLE I
±0.10	±0.08	787 X 476 X 157	
±0.05	±0.04	WILLOWBY, OH	
±0.03	±0.02	WILLOWBY, OH	
±0.02	±0.01	WILLOWBY, OH	
±0.01	±0.005	WILLOWBY, OH	



BASE



MATERIAL : HIGH IMPACT UL-94-HB ABS .
COLOR:
LID & BASE ARE MOLDED IN LIGHT GREY COLOR
FRONT & END PANELS
ARE MOLDED IN DARK GREY COLOR
FINISH:
FRONT & END PANELS ARE SMOOTH WITH TEXTURE ONLY IN THE RECESS AREA.
LID & BASE ARE SMOOTH WITH TEXTURE ONLY IN OUTSIDE RAISED AREA.
SIX (6) INTERNAL BOSSES ON BASE & LID ARE
AVAILABLE FOR PCB ASSEMBLY. USE M2.5 OR
#4 STD SHEET METAL SCREWS.
ALL DIMENSIONAL TOLERANCES ARE +/-.015
RUBBER FEET PART NUMBER —— AVAILABLE AS ACCESSORY

TOLERANCES:	(DIMENSIONS)	PART NO.	DESCRIPTION
±0.15	±0.13	PC-11478	PLASTIC CASE STYLE I
±0.10	±0.08	787 X 476 X 157	
±0.05	±0.04	WILLOWBY, OH	
±0.03	±0.02	WILLOWBY, OH	
±0.02	±0.01	WILLOWBY, OH	
±0.01	±0.005	WILLOWBY, OH	

Компания «Life Electronics» занимается поставками электронных компонентов импортного и отечественного производства от производителей и со складов крупных дистрибьюторов Европы, Америки и Азии.

С конца 2013 года компания активно расширяет линейку поставок компонентов по направлению коаксиальный кабель, кварцевые генераторы и конденсаторы (керамические, пленочные, электролитические), за счёт заключения дистрибьюторских договоров

Мы предлагаем:

- Конкурентоспособные цены и скидки постоянным клиентам.
- Специальные условия для постоянных клиентов.
- Подбор аналогов.
- Поставку компонентов в любых объемах, удовлетворяющих вашим потребностям.
- Приемлемые сроки поставки, возможна ускоренная поставка.
- Доставку товара в любую точку России и стран СНГ.
- Комплексную поставку.
- Работу по проектам и поставку образцов.
- Формирование склада под заказчика.
- Сертификаты соответствия на поставляемую продукцию (по желанию клиента).
- Тестирование поставляемой продукции.
- Поставку компонентов, требующих военную и космическую приемку.
- Входной контроль качества.
- Наличие сертификата ISO.

В составе нашей компании организован Конструкторский отдел, призванный помогать разработчикам, и инженерам.

Конструкторский отдел помогает осуществить:

- Регистрацию проекта у производителя компонентов.
- Техническую поддержку проекта.
- Защиту от снятия компонента с производства.
- Оценку стоимости проекта по компонентам.
- Изготовление тестовой платы монтаж и пусконаладочные работы.



Тел: +7 (812) 336 43 04 (многоканальный)

Email: org@lifeelectronics.ru