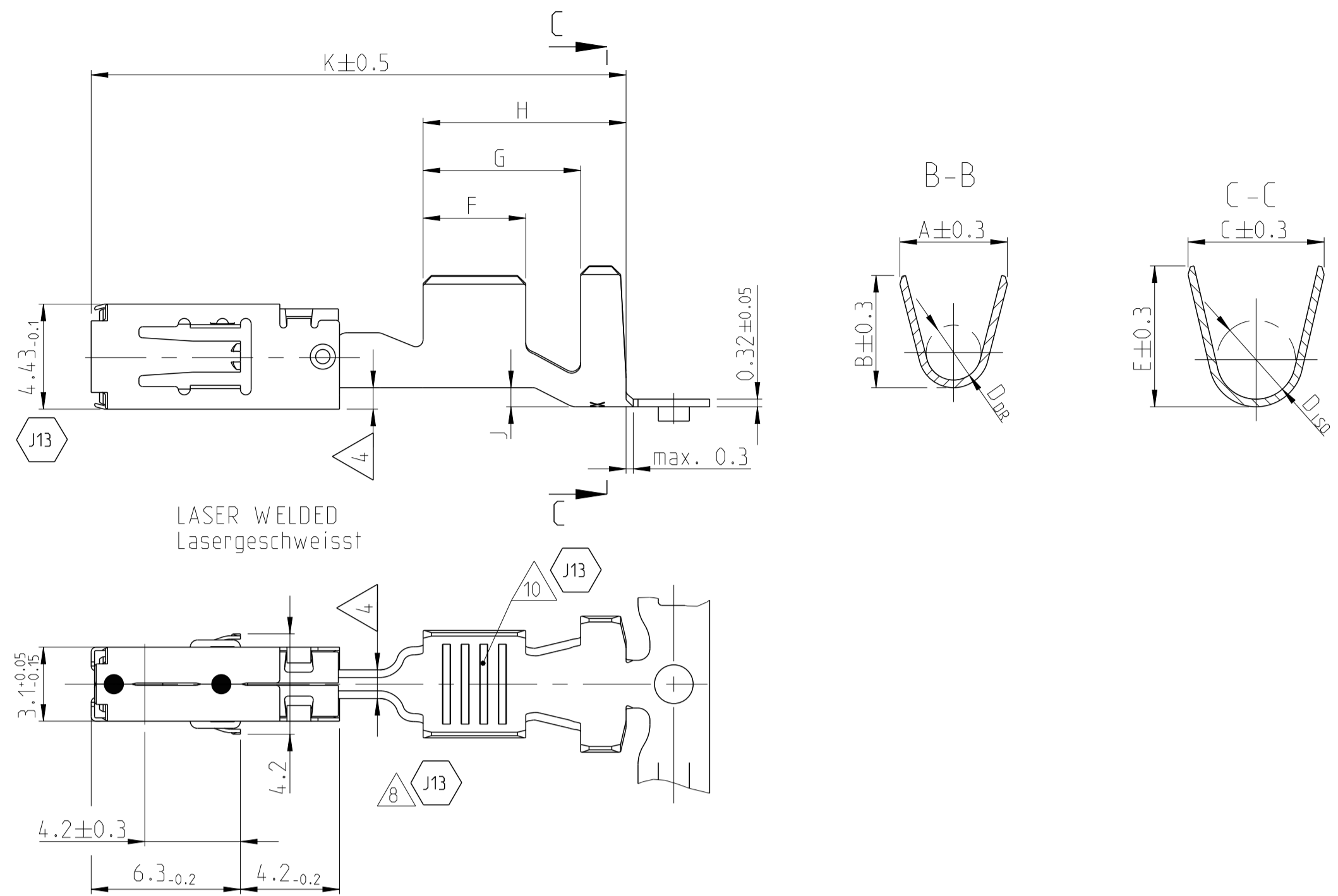
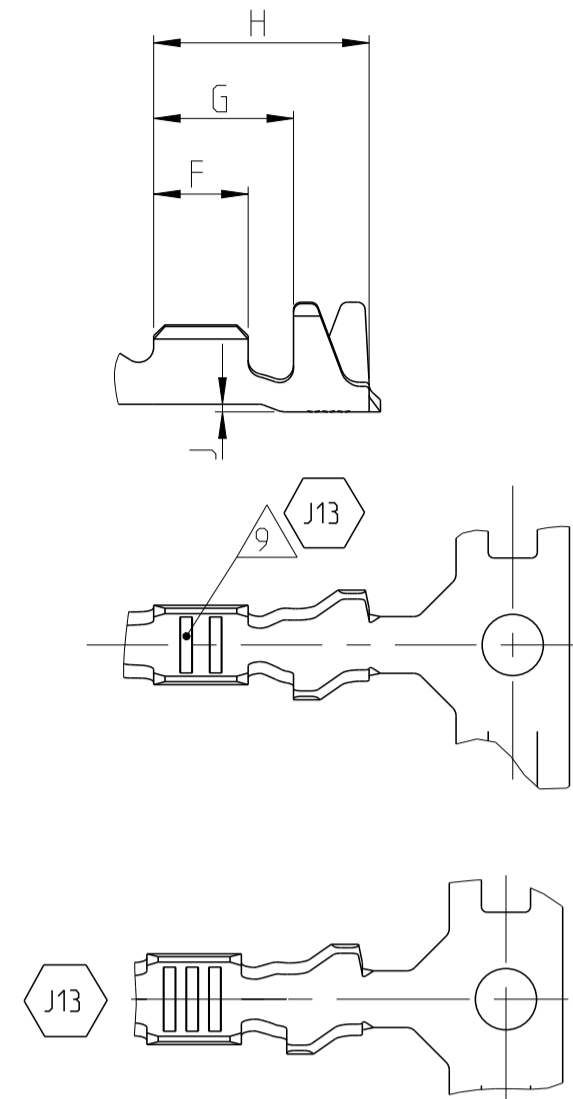


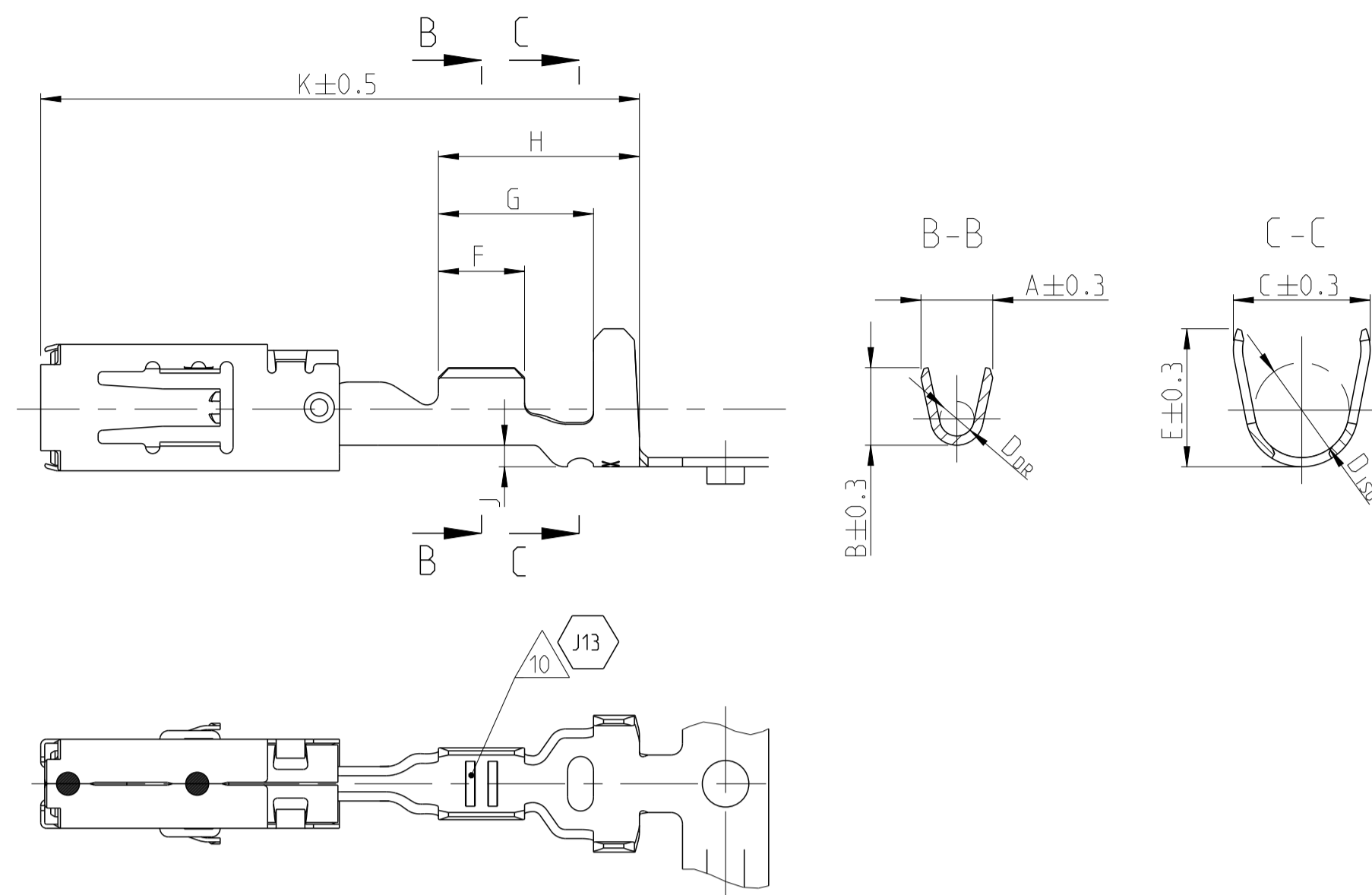
STANDARD CRIMP



ONLY FOR WIRE SIZE RANGE
Nur fuer DGB
0.2 ... 0.5 mm²



SINGLE WIRE SEAL Einzeldichtungssystem



REVISIONS				
P	LTN	DESCRIPTION	DATE	DMN APVD
J10	ECR-14-010789		18JUL2014	Joas Leim
J11	NOTE B ADDED. TABLE UPDATE WITH PNs 1-...-4		17MAY2017	MAH. SBEC
J12	PNs 1-968855-4, 1-968857-4, 1-968859-4 OBSOLETE ON DRW.		05MAY2018	MAH. SBEC
J13	Added PN 2-968851-3, 2-968853-3, 2-968857-3 and 2-968859-3		07MAY2018	FRAN BECK

VERSION Ausführung	ORDER-NO. STRIP-FORM Bestell-Nr. Bandware	REV	BODY Werkstoff	SPRING	SURFACE Oberflaeche	WIRE SIZE RANGE Leiter- quer- schnitt mm ²	INSULATION DIAMETER Isolations- durchmesser mm	CRIMP DIMENSIONS / Crimpabmessungen mm											WEIGHT Gewicht g	SINGLE WIRE SEAL Einzeldichtung	TE CONNECTIVITY NO. DEAD END PLUG Blindstopfen	TE CONNECTIVITY NO.	APPLICATION TOOLS Verarbeitungswerkzeuge		
								A	B	D _{DR}	C	E	D _{ISO}	F	G	H	J	K							
	1-1719506-3	A			SILVER PLATED versilbert	12 AWG	3.0	4.0	4.2	2.0	5.0	5.0	3.5	3.5	5.9	7.5	0.8	21.0	0.59	828905-1	828922-1				
	1-1719506-1	A			PRE TIN PLATED verzinkt		3.8																		
	2-968859-3	D			SILVER PLATED versilbert	4	3.4	4.5	4.7	2.3	6.0	6.0	4.3	4.3	7.0	8.5	1.25	22.6	0.65	828985-1	828986-1				
	1-968859-3	E			SILVER PLATED versilbert		-																		
	1-968859-1	E			PRE TIN PLATED verzinkt		3.7																		
	2-968857-3	B			SILVER PLATED versilbert	1.5	2.2	3.6	3.8	1.7	5.0	5.0	3.5	3.5	6.0	7.6	0.8	21.0	0.58	828905-1	828922-1				
	1-968857-3	E			SILVER PLATED versilbert		-																		
	1-968857-2	D			GOLD PLATED vergoldet	2.5	3.0																		
	1-968857-1	E			PRE TIN PLATED verzinkt		-																		
	1-968855-3	E			SILVER PLATED versilbert	0.5	1.4	2.5	2.7	1.2	4.8	4.8	3.3	3.0	5.6	7.2	0.75	21.0	0.54	828904-1	828922-1				
	1-968855-2	E			GOLD PLATED vergoldet		-																		
	1-968855-1	E			PRE TIN PLATED verzinkt	1.0	2.1																		
	1-2141859-3	A			SILVER PLATED versilbert	0.2	1.2	2.4	2.3	1.0	4.5	4.5	3.2	2.5	5.1	6.7	0.75	21.0	0.52	828904-1	828922-1				
	1-2141859-2	A			GOLD PLATED vergoldet		-																		
	1-2141859-1	A			PRE TIN PLATED verzinkt	0.5	1.4																		
	1-968882-3	E			SILVER PLATED versilbert	0.2	1.2	2.1	2.1	0.8	4.5	4.5	3.2	2.5	5.1	6.7	0.75	21.0	0.52	828904-1	828922-1				
	1-968882-2	E			GOLD PLATED vergoldet		-																		
	1-968882-1	E			PRE TIN PLATED verzinkt	0.5	1.4																		
	2-968853-3	D			SILVER PLATED versilbert	4	2.7	4.5	4.7	2.3	5.7	5.9	3.3	4.3	6.8	8.7	0.8	22.6	0.65	-	-				
	1-968853-3	E			SILVER PLATED versilbert		-																		
	1-968853-1	E			PRE TIN PLATED verzinkt		3.7																		
	2-968851-3	D			SILVER PLATED versilbert	1.5	2.2	3.6	3.8	1.7	4.6	4.8	2.6	3.5	5.1	6.7	0.3	20.2	0.56	-	-				
	1-968851-3	E			SILVER PLATED versilbert		-																		
	1-968851-2	E			GOLD PLATED vergoldet	2.5	3.0																		
	1-968851-1	E			PRE TIN PLATED verzinkt		-																		
	1-968849-3	E			SILVER PLATED versilbert	0.5	1.4	2.5	2.7	1.2	3.3	3.5	1.8	3.0	4.6	6.2	0.2	20.2	0.51	-	-				
	1-968849-2	E			GOLD PLATED vergoldet		-																		
	1-968849-1	E			PRE TIN PLATED verzinkt	1.0	2.1																		
	1-2141857-3	A			SILVER PLATED versilbert	0.2	1.2	2.4	2.3	1.0	2.9	2.9	1.4	2.5	3.8	5.7	0.2	20.2	0.48	-	-				
	1-2141857-1	A			PRE TIN PLATED verzinkt	0.5	1.4																		
	1-968880-3	E			SILVER PLATED versilbert	0.2	1.2	2.1	2.1	0.8	2.9	2.9	1.4	2.5	3.8	5.7	0.2	20.2	0.48	-	-				
	1-968880-1	E			PRE TIN PLATED verzinkt	0.5	1.4																		

SEE APPLICATION SPECIFICATION 114-18148
siehe Verarbeitungsspezifikation 114-18148

- NOTES:
Bemerkungen:
- MATING PART SEE INTERFACE DRAWING
TE-NO.: 114-18230-002
Gegenstecker nach Ausfuehrungsvorschrift
TE-Nr.: 114-18230-002
 - SURFACE:
- PRE TIN PLATED 1 TO 3 µm
- GOLD PLATED MIN. 2 µm (ONLY CONTACT AREA)
- SILVER PLATED 3 TO 5 µm (ONLY CONTACT AREA)
Oberflaeche:
- verzinkt 1 bis 3 µm
- vergoldet min. 2 µm (nur Kontaktzone)
- versilbert 3 bis 5 µm (nur Kontaktzone)
 - DOUBLE CRIMPS ARE ONLY POSSIBLE WITH
APPLICATORS AUTHORIZED BY TE (NO HAND TOOL)
SUITABLE TOOLS ON REQUEST
Doppelanschlaege sind nur mit von TE zugelassenen
Anschlagwerkzeugen moeglich (keine Handzangen)
passende Werkzeuge auf Anfrage
 - GAUGE INSPECTION
Lehrenpruefung
 - DETAILS OF DESIGN ARE LEFT TO MANUFACTURER
Einzelheiten der Ausfuehrung bleiben dem Hersteller ueberlassen
 - ONLY GERMAN LANGUAGE VERSION SHALL BE BINDING
Massgebend ist der deutsche Text
 - PUNCHING OIL RAZIOL CLF 11 SG
Stanzol:
- J13 8 "Ag+" MARKING ON SILVER PLATED VERSIONS FOR INCREASED LIMIT TEMPERATURE
"Ag+" Markierung auf versilberten Versionen fuer erhoehte Grenztemperatur
- J13 9 968880 nicht fuer Neuanwendungen. wird ersetzt durch 2141857
968882 nicht fuer Neuanwendungen. wird ersetzt durch 2141859
968880 SUPERSEDED BY PN 2141857
968880 SUPERSEDED BY PN 2141857
- J13 10 Unterschiedliche Ausfuehrung und Anzahl der Rillen moeglich
DIFFERENT FORM AND NUMBER OF THE SERRATIONS POSSIBLE

THIS DRAWING IS A CONTROLLED DOCUMENT.		DMN S. Blidar	22SEP97		TE Connectivity
DIMENSIONS: mm		CHK G. Hotea	22SEP97		NAME PRODUCT SPEC
TOLERANCES UNLESS OTHERWISE SPECIFIED: ±0.2		APVD J. Woller	22SEP97	PRODUCT GROUP DRAWING FOR Tabellenzeichnung fuer AMP MCP 2.8	SCALE 5:1
MATERIAL		FINISH	WEIGHT	SIZE A1	SHEET 1 OF 1
CUSTOMER DRAWING		DRAWING NO. 114-18148		REV J13	

Компания «Life Electronics» занимается поставками электронных компонентов импортного и отечественного производства от производителей и со складов крупных дистрибьюторов Европы, Америки и Азии.

С конца 2013 года компания активно расширяет линейку поставок компонентов по направлению коаксиальный кабель, кварцевые генераторы и конденсаторы (керамические, пленочные, электролитические), за счёт заключения дистрибьюторских договоров

Мы предлагаем:

- Конкурентоспособные цены и скидки постоянным клиентам.
- Специальные условия для постоянных клиентов.
- Подбор аналогов.
- Поставку компонентов в любых объемах, удовлетворяющих вашим потребностям.
- Приемлемые сроки поставки, возможна ускоренная поставка.
- Доставку товара в любую точку России и стран СНГ.
- Комплексную поставку.
- Работу по проектам и поставку образцов.
- Формирование склада под заказчика.
- Сертификаты соответствия на поставляемую продукцию (по желанию клиента).
- Тестирование поставляемой продукции.
- Поставку компонентов, требующих военную и космическую приемку.
- Входной контроль качества.
- Наличие сертификата ISO.

В составе нашей компании организован Конструкторский отдел, призванный помогать разработчикам, и инженерам.

Конструкторский отдел помогает осуществить:

- Регистрацию проекта у производителя компонентов.
- Техническую поддержку проекта.
- Защиту от снятия компонента с производства.
- Оценку стоимости проекта по компонентам.
- Изготовление тестовой платы монтаж и пусконаладочные работы.



Тел: +7 (812) 336 43 04 (многоканальный)

Email: org@lifeelectronics.ru