

4

3

2

1

THIS DRAWING IS UNPUBLISHED.

RELEASED FOR PUBLICATION

© COPYRIGHT

ALL RIGHTS RESERVED.

LOC DIST


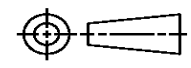
REVISIONS

P	LTR	DESCRIPTION	DATE	DWN	APVD

REPLACED BY OCEAN STYLE APPLICATOR PART NUMBER

FOR REPLACEMENT PARTS FOR APPLICATOR REFER TO ADDITIONAL PAGE(S). SPARE PARTS KIT (IF LISTED) WILL REMAIN AVAILABLE.

THE REPLACEMENT OCEAN STYLE APPLICATOR HAS THE SAME TERMINATOR/PRESS INTERFACE AS APPLICATOR

THIS DRAWING IS A CONTROLLED DOCUMENT.		DWN	 TE Connectivity		
DIMENSIONS:		CHK			
TOLERANCES UNLESS OTHERWISE SPECIFIED:		APVD	NAME		
 <ul style="list-style-type: none"> 0 PLC ± 1 PLC ± 2 PLC ± 3 PLC ± 4 PLC ± ANGLES ± 		PRODUCT SPEC	RESTRICTED TO		
		APPLICATION SPEC	SIZE	CAGE CODE	DRAWING NO
MATERIAL	FINISH	WEIGHT	A3	C-	
		SCALE	SHEET	OF	REV

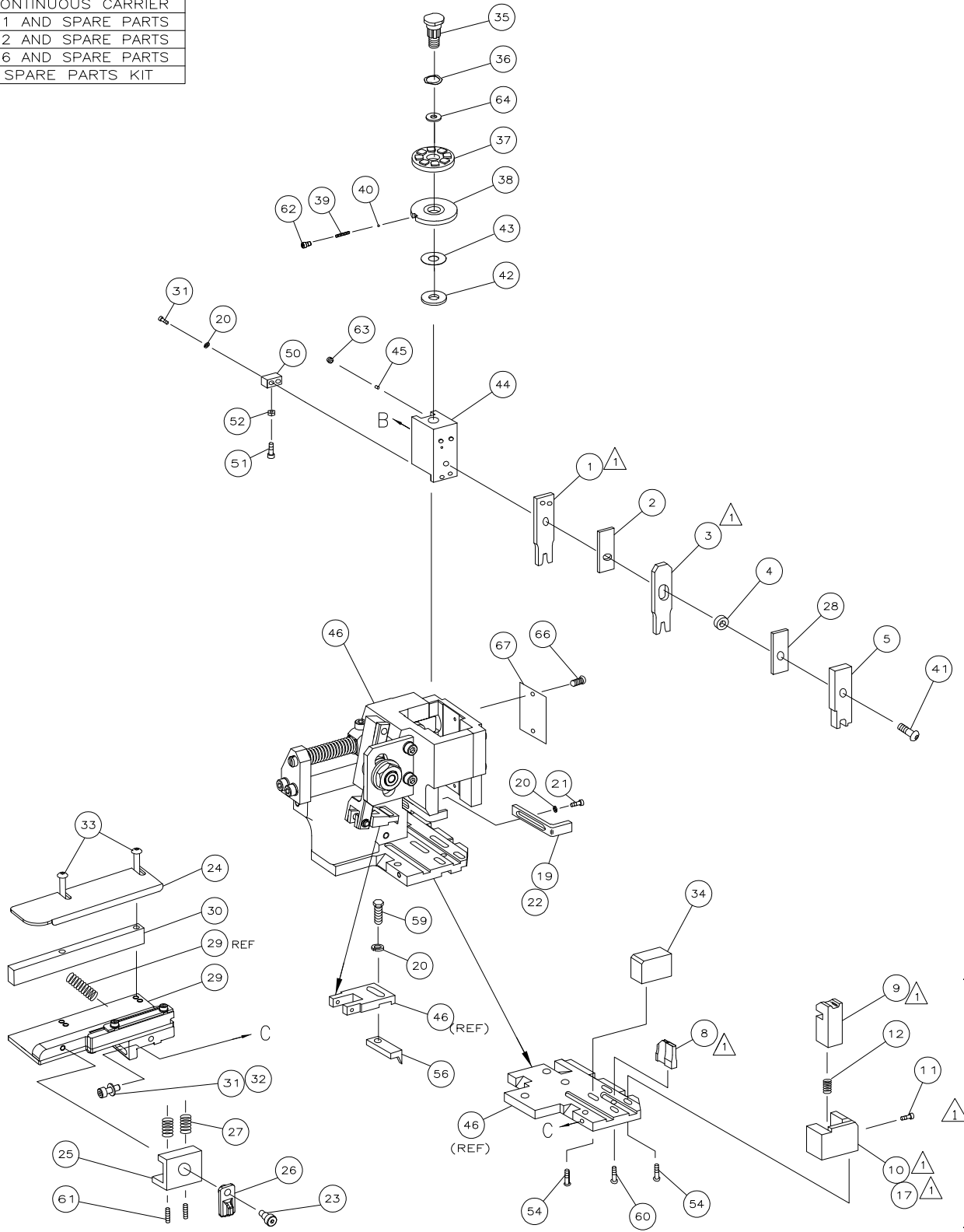
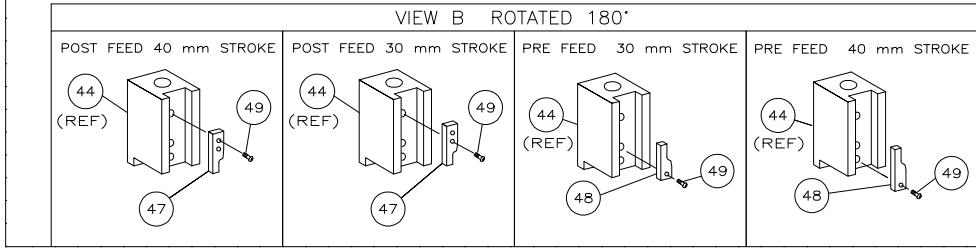
THIS DRAWING IS UNPUBLISHED. RELEASED FOR PUBLICATION
 © COPYRIGHT BY TYCO ELECTRONICS CORPORATION. ALL RIGHTS RESERVED.

LOC	DIST	REVISIONS					
A	66	P	LN	DESCRIPTION	DATE	BY	APPD
		H1	ECR-07-000171		1-2007	MY	GB

PART NUMBER	REV	FIRST USED	TERMINATOR	FEED TYPE	DESCRIPTION
1238050-1	H	-	LEADMAKER	MECH POST FEED	CUTS CARRIER
1238050-2	H	-	BENCH	MECH PRE FEED	CUTS CARRIER
1238050-6	H	-	LEADMAKER	MECH POST FEED	CONTINUOUS CARRIER
7-1238050-1	H	-	LEADMAKER	MECH POST FEED	-1 AND SPARE PARTS
7-1238050-2	H	-	BENCH	MECH PRE FEED	-2 AND SPARE PARTS
7-1238050-6	H	-	LEADMAKER	MECH POST FEED	-6 AND SPARE PARTS
7-1238050-7	E	-	-	-	SPARE PARTS KIT

CRIMP DATA (AMP TERMINAL)			
TERMINAL NAME: PIN, SOCKET, UNIVERSAL MATE-N-LOK			
CRIMP	SIZE	TYPE	RANGE
WIRE	1.57 [.062 IN]	F	22-18 AWG
INSUL	2.79 [.110 IN]	F	1.5-2.8 [.059-.110 IN]
WIRE STRIP LENGTH		APPL INSTRUCTION	
3.2-4.0mm [.126-.157 IN]		408-8322	
TERMINAL	114-5050 A	FEED	
APPL SPEC	114-16017 B	114-13089 B	
TERMINALS APPLIED			
PIN	SOCKET	SEAL	
170360 A	170362 A	794758 B	-
770903 B	770904 B	-	-
-	794137 B	-	-
-	-	-	-
-	-	-	-
-	-	-	-
-	-	-	-
WIRE SIZE	CRIMP HEIGHT	PIN PN & LENGTH [IN]	
mm ² AWG			
18	1.07 ±0.05 [.042 ±.002 IN]	3-354779-1 [.3145]	
0.75mm ²	1.04 ±0.05 [.041 ±.002 IN]	3-354779-3 [.3155]	
20 or .50mm ²	0.91 ±0.05 [.036 ±.002 IN]	4-354779-3 [.3205]	
(2)22	0.91 ±0.05 [.036 ±.002 IN]	4-354779-3 [.3205]	
22 or .35mm ²	0.81 ±0.05 [.032 ±.002 IN]	5-354779-2 [.3250]	
-	-	-	
-	-	-	
SET UP GAGE	LAYOUT		
458637-3	L2385		

- ⚠ RECOMMENDED SPARE PARTS.
- 2. GREASE RAM, CAM, CAM FOLLOWER AND FEED ROD LIGHTLY.
- 3. LUBRICATE DAILY PER THE APPLICATOR INSTRUCTION SHEET SUPPLIED WITH THE APPLICATOR.
- ⚠ 114-13089 IS FOR SEAL APPLICATION ONLY. "F" TYPE INSULATION CRIMP IS USED AT A REDUCED INSULATION PAD SETTING FOR SEAL APPLICATION.



QTY	REQD	PER	ASSY	PARTS LIST	ITEM NO
-	1	1	1	1	73
-	1	1	1	1	72
-	1	1	1	1	71
-	-	-	-	-	70
-	-	-	-	-	69
-	-	-	-	-	68
-	1	1	1	1	67
-	2	2	2	2	66
-	-	-	-	-	65
-	1	1	1	1	64
-	1	1	1	1	63
-	1	1	1	1	62
-	2	2	2	2	61
-	1	1	1	1	60
-	1	1	1	1	59
-	-	-	-	-	58
-	-	-	-	-	57
-	1	1	1	1	56
-	-	-	-	-	55
-	4	4	4	4	54
-	-	-	-	-	53
-	1	1	1	1	52
-	1	1	1	1	51
-	1	1	1	1	50
-	-	-	-	-	49
-	-	-	-	-	48
-	1	1	1	1	47
-	1	1	1	1	46
-	1	1	1	1	45
-	1	1	1	1	44
-	1	1	1	1	43
-	1	1	1	1	42
-	1	1	1	1	41
-	1	1	1	1	40
-	1	1	1	1	39
-	1	1	1	1	38
-	1	1	1	1	37
-	1	1	1	1	36
-	1	1	1	1	35
-	1	1	1	1	34
-	2	2	2	2	33
-	1	1	1	1	32
-	3	3	3	3	31
-	1	1	1	1	30
-	1	1	1	1	29
-	1	1	1	1	28
-	1	1	1	1	27
-	1	1	1	1	26
-	1	1	1	1	25
-	1	1	1	1	24
-	1	1	1	1	23
-	1	1	1	1	22
-	2	2	2	2	21
-	4	4	4	4	20
-	-	-	-	-	19
-	1	-	-	-	18
-	1	-	-	-	17
-	-	-	-	-	16
-	-	-	-	-	15
-	-	-	-	-	14
-	-	-	-	-	13
-	1	1	1	1	12
-	1	1	1	1	11
-	-	-	-	-	10
-	1	1	1	1	9
1	2	2	2	1	8
-	-	-	-	-	7
-	-	-	-	-	6
-	1	1	1	1	5
-	1	1	1	1	4
1	2	2	2	1	3
-	1	1	1	1	2
1	2	2	2	1	1
-77	-76	-72	-71	-6	-2

THIS DRAWING IS A CONTROLLED DOCUMENT. OWN: T_KINT, DATE: 10/2000, BY: T_KINT, PARTS LIST: 1238050

Tyco Electronics Corporation, Harrisburg, PA 17105-3608

PRODUCT SPEC: SIDE FEED HD-1 APPLICATOR

APPLICATOR SPEC: -

SIZE: A1, CAGE CODE: 00779, DRAWING NO: 1238050

CUSTOMER DRAWING: -

SCALE: -

SHEET: 1 OF 1

REV: H1

Компания «Life Electronics» занимается поставками электронных компонентов импортного и отечественного производства от производителей и со складов крупных дистрибьюторов Европы, Америки и Азии.

С конца 2013 года компания активно расширяет линейку поставок компонентов по направлению коаксиальный кабель, кварцевые генераторы и конденсаторы (керамические, пленочные, электролитические), за счёт заключения дистрибьюторских договоров

Мы предлагаем:

- Конкурентоспособные цены и скидки постоянным клиентам.
- Специальные условия для постоянных клиентов.
- Подбор аналогов.
- Поставку компонентов в любых объемах, удовлетворяющих вашим потребностям.
- Приемлемые сроки поставки, возможна ускоренная поставка.
- Доставку товара в любую точку России и стран СНГ.
- Комплексную поставку.
- Работу по проектам и поставку образцов.
- Формирование склада под заказчика.
- Сертификаты соответствия на поставляемую продукцию (по желанию клиента).
- Тестирование поставляемой продукции.
- Поставку компонентов, требующих военную и космическую приемку.
- Входной контроль качества.
- Наличие сертификата ISO.

В составе нашей компании организован Конструкторский отдел, призванный помогать разработчикам, и инженерам.

Конструкторский отдел помогает осуществить:

- Регистрацию проекта у производителя компонентов.
- Техническую поддержку проекта.
- Защиту от снятия компонента с производства.
- Оценку стоимости проекта по компонентам.
- Изготовление тестовой платы монтаж и пусконаладочные работы.



Тел: +7 (812) 336 43 04 (многоканальный)

Email: org@lifeelectronics.ru