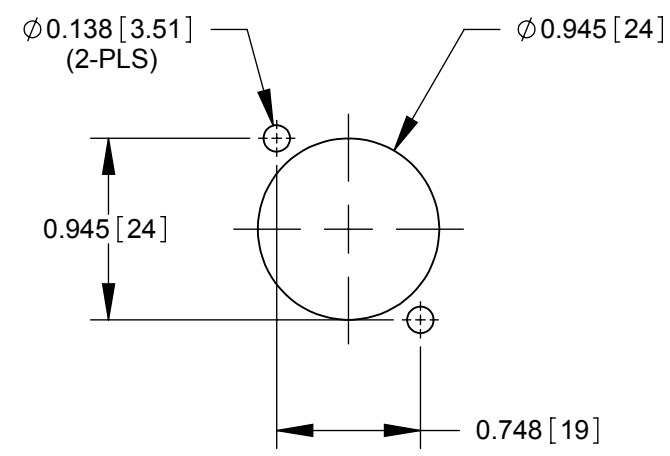
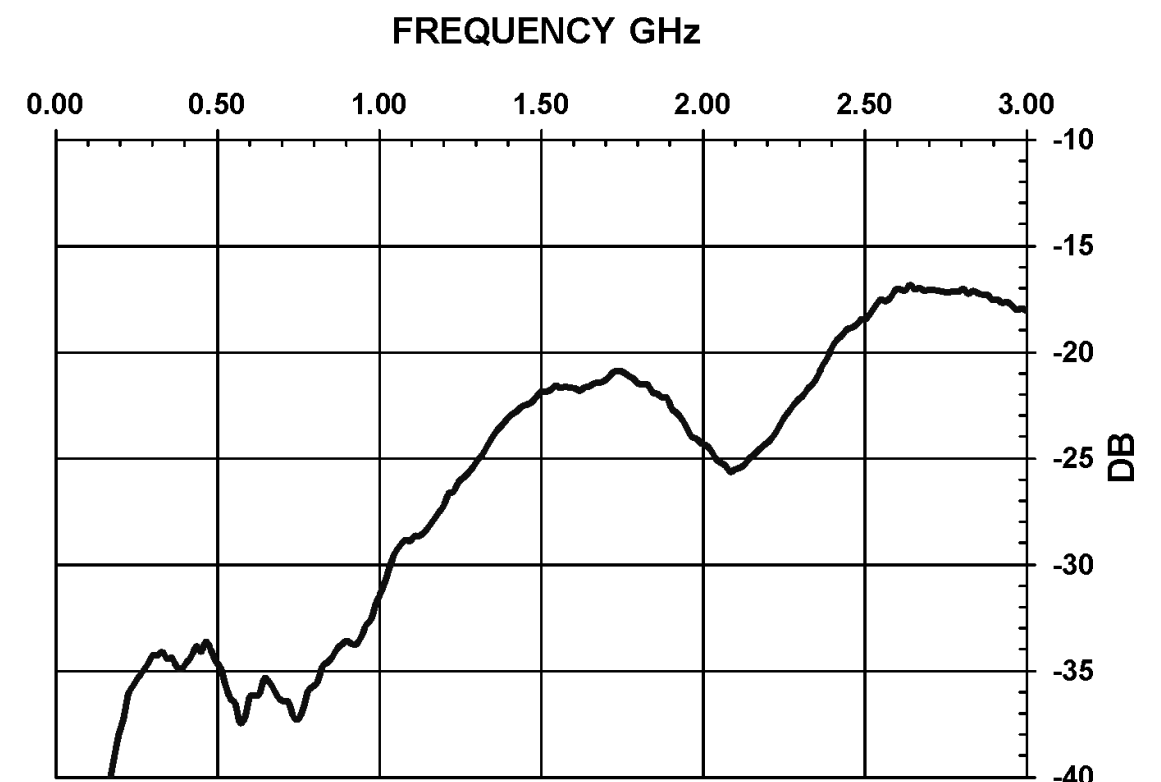
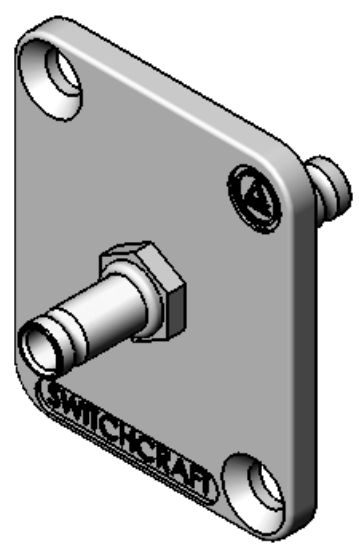


∅0.138 [3.51]  
 ✓ ∅0.23x82°(2-PLS)



**RECOMMENDED  
 PANEL CUT-OUT**



**NOTES:**

- ELECTRICAL SPECIFICATIONS:**  
 IMPEDANCE: 75 Ω  
 FREQUENCY RANGE: 0-3 GHz  
 W/S VOLTAGE: 250 Vrms  
 INSULATION RESISTANCE: 1 GΩ min.  
 CONTACT RESISTANCE: 30 mΩ max. (Initial)  
 INSERTION LOSS: -1.0 dB max.  
 RETURN LOSS: per SMPTE 424 M
- MECHANICAL SPECIFICATIONS:**  
 OPERATING TEMPERATURE: -40°C to +85°C  
 LIFE: 500 cycles min.
- MATERIAL:**  
 FLANGE: ZINC ALLOY  
 SHELLS, MOUNTING NUT: COPPER ALLOY, NICKEL PLATED  
 CONTACT: COPPER ALLOY, GOLD PLATED  
 INSULATORS: THERMOPLASTIC
- FOR FLANGE MOUNTING SCREWS TO BE SHIPPED WITH ASSEMBLY, ADD THE SUFFIX "PKG" TO THE PART NUMBER.
- DIMENSIONS SHOWN FOR REFERENCE ONLY
- THIS PRODUCT IS RoHS COMPLIANT

PART NUMBER	FLANGE FINISH
EHDIN1023X2	NICKEL
EHDIN1023X2B	BLACK

**CUSTOMER DRAWING**

REV	ECO NUMBER	DATE	BY	APVD
A	26775	06/09/11	BL	TJK

UNLESS OTHERWISE SPECIFIED  
 1. ALL DIMENSIONS IN INCHES  
 - TWO PLACE DECIMALS ±0.02  
 - THREE PLACE DECIMALS ±0.005

**DO NOT SCALE DRAWING**

THIS DRAWING DESCRIBES A DESIGN CONSIDERED PROPRIETARY IN NATURE, DEVELOPED AND MANUFACTURED BY SWITCHCRAFT INC. AND IS RELEASED ON A CONFIDENTIAL BASIS FOR IDENTIFICATION PURPOSES ONLY.										
SIZE	WIDTH	MULT	LBS/M	TEMPER						
FINISH					MATERIAL					
SPEC No.					SPEC No.					
FIRST USED ON				SCALE 2:1						
DATE DRAWN	BY	CHKD	APVD	Switchcraft®						
2/17/11	PNK	PNK	SRC	SHEET 1 OF 1						
			2/17/11			2/17/11		PART No.		REV
NAME EH SERIES DIN 1.0/2.3 FEED-THRU, RoHS								EHDIN1023X2		A

# Mouser Electronics

Authorized Distributor

Click to View Pricing, Inventory, Delivery & Lifecycle Information:

[Switchcraft:](#)

[EHDIN1023X2](#) [EHDIN1023X2B](#) [EHDIN1023X2BPKG](#) [EHDIN1023X2PKG](#)

Компания «Life Electronics» занимается поставками электронных компонентов импортного и отечественного производства от производителей и со складов крупных дистрибьюторов Европы, Америки и Азии.

С конца 2013 года компания активно расширяет линейку поставок компонентов по направлению коаксиальный кабель, кварцевые генераторы и конденсаторы (керамические, пленочные, электролитические), за счёт заключения дистрибьюторских договоров

Мы предлагаем:

- Конкуренспособные цены и скидки постоянным клиентам.
- Специальные условия для постоянных клиентов.
- Подбор аналогов.
- Поставку компонентов в любых объемах, удовлетворяющих вашим потребностям.
- Приемлемые сроки поставки, возможна ускоренная поставка.
- Доставку товара в любую точку России и стран СНГ.
- Комплексную поставку.
- Работу по проектам и поставку образцов.
- Формирование склада под заказчика.
- Сертификаты соответствия на поставляемую продукцию (по желанию клиента).
- Тестирование поставляемой продукции.
- Поставку компонентов, требующих военную и космическую приемку.
- Входной контроль качества.
- Наличие сертификата ISO.

В составе нашей компании организован Конструкторский отдел, призванный помогать разработчикам, и инженерам.

Конструкторский отдел помогает осуществить:

- Регистрацию проекта у производителя компонентов.
- Техническую поддержку проекта.
- Защиту от снятия компонента с производства.
- Оценку стоимости проекта по компонентам.
- Изготовление тестовой платы монтаж и пусконаладочные работы.



Тел: +7 (812) 336 43 04 (многоканальный)

Email: [org@lifeelectronics.ru](mailto:org@lifeelectronics.ru)