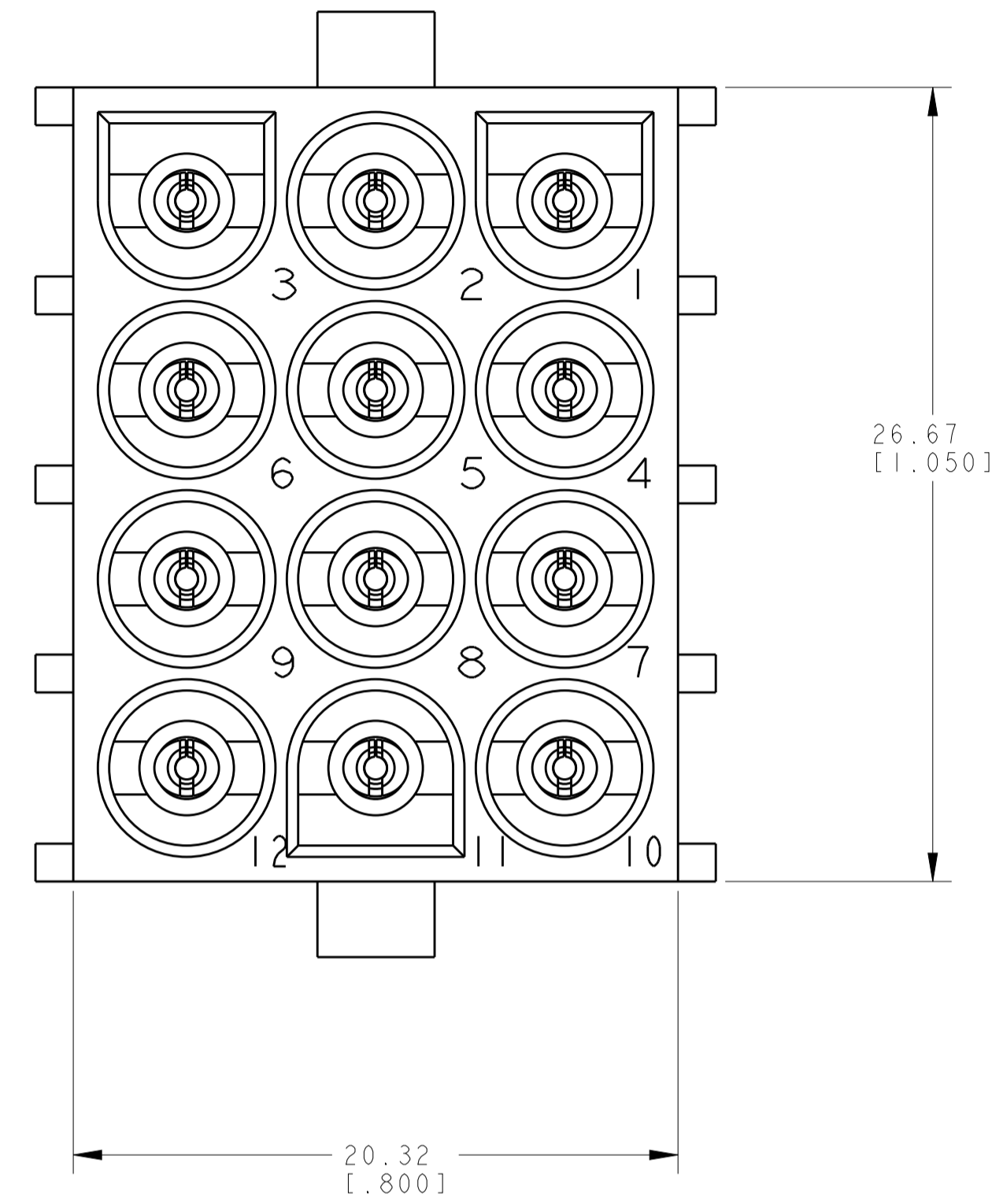
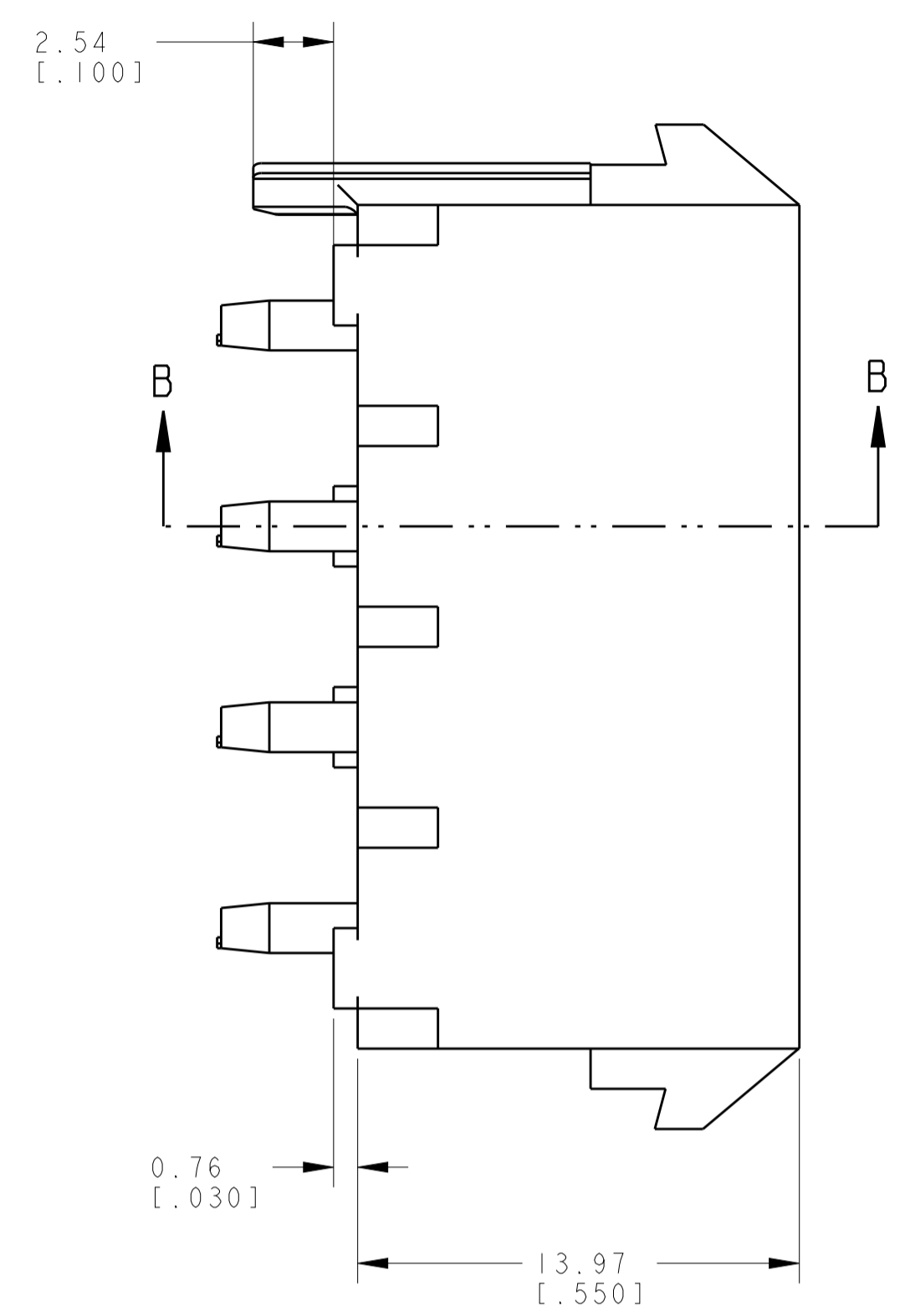
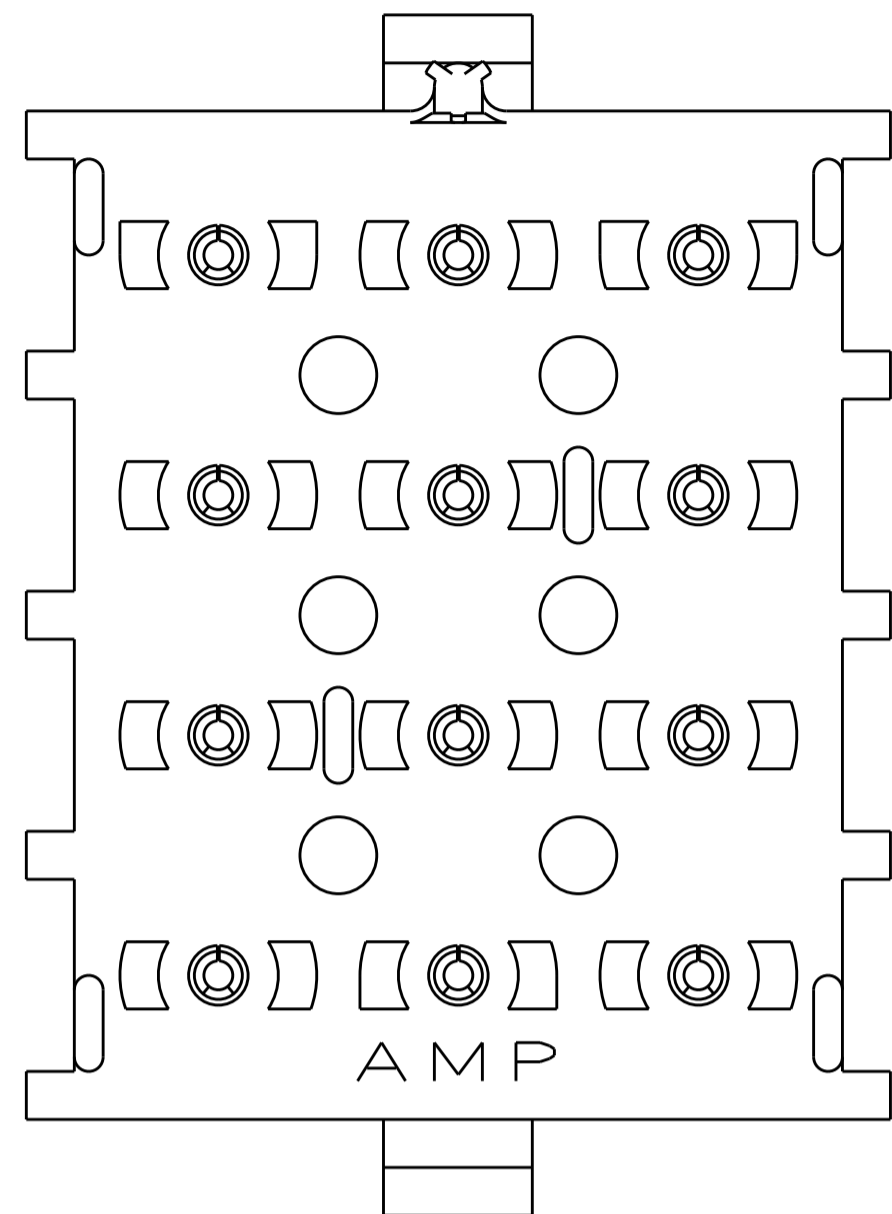
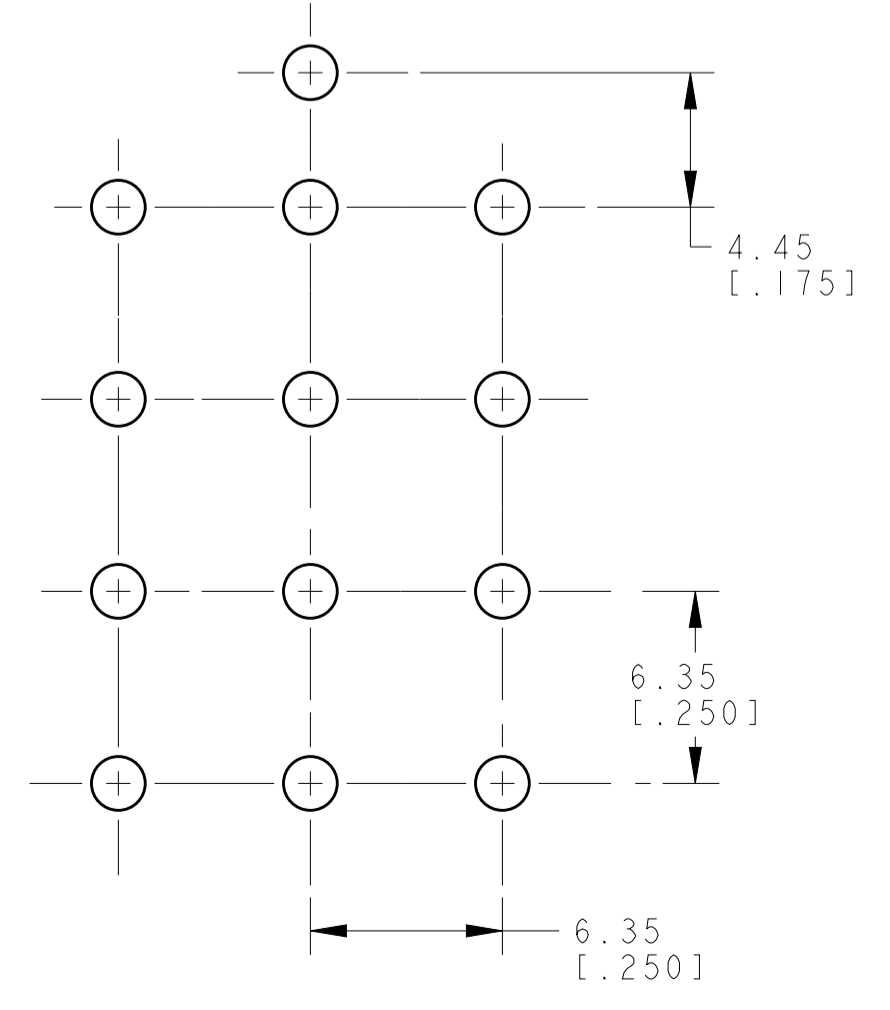
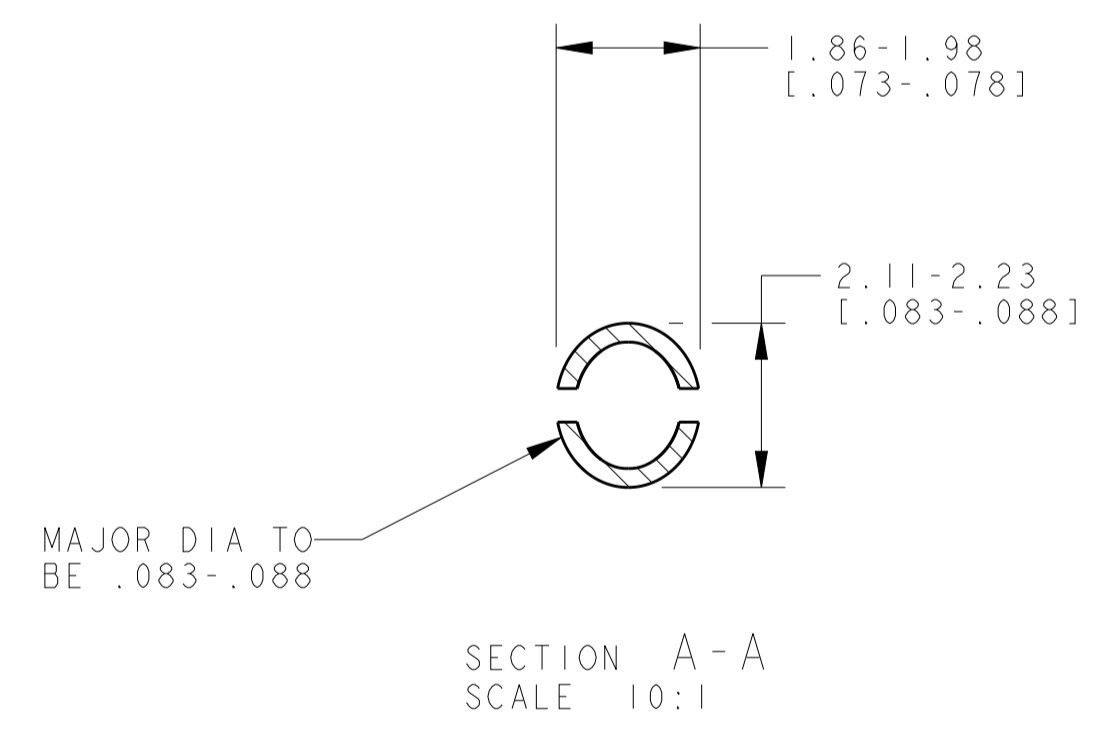
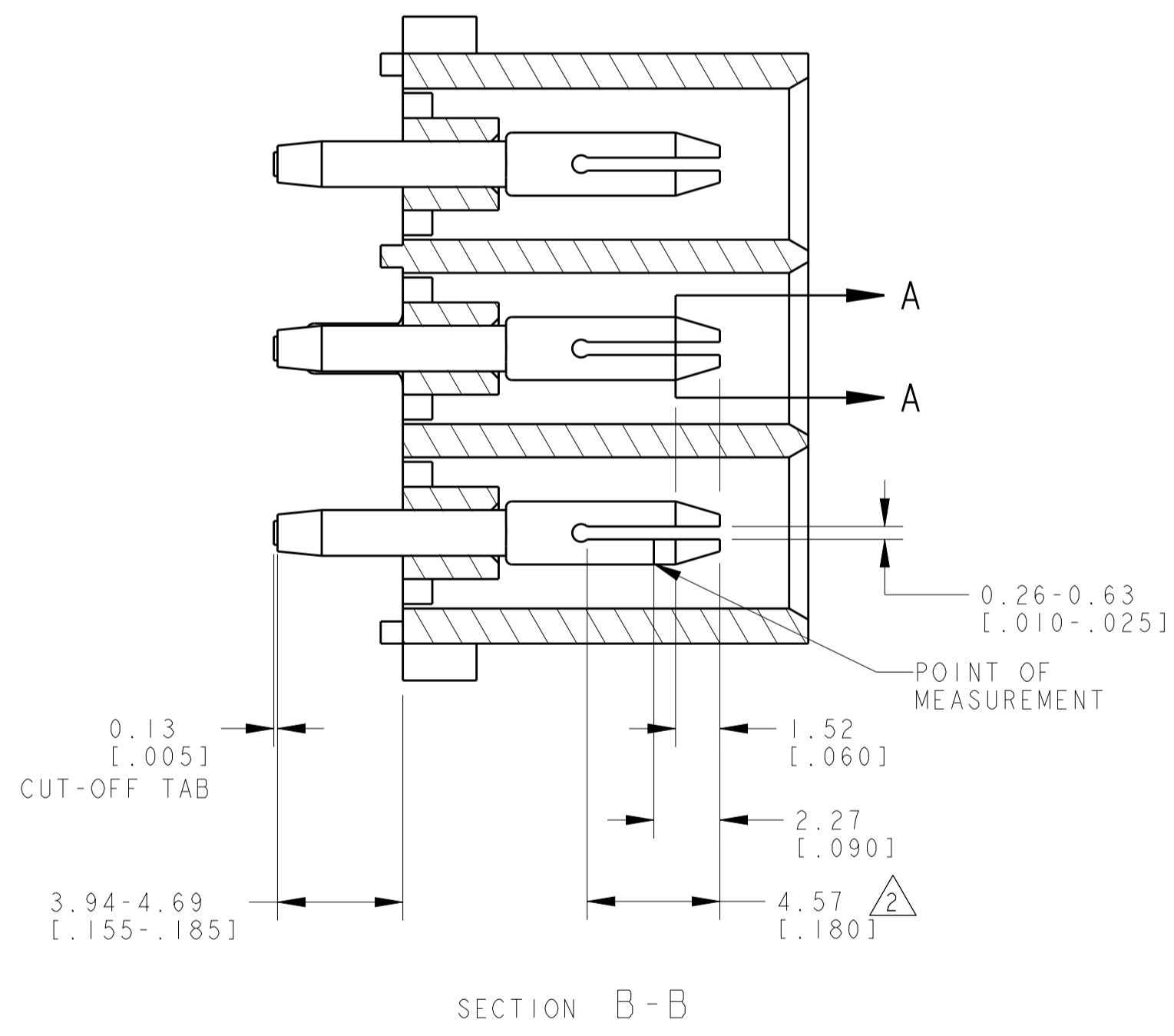


LOC	DIST	REVISIONS					
		P	LTN	DESCRIPTION	DATE	DWN	APVD
CM	00	P1		REVISED PER ECR-12-011660	24JAN2013	KH	TM



1. PARTS MUST COMPLY WITH AMP SOLDERABILITY SPEC. 109-11-3.
2. CONTACT IS PLATED OVERALL WITH 0.00127 [0.000050] NICKEL, THEN 0.00076 [0.000030] GOLD OVER CONTACT LENGTH INDICATED AND TIN LEAD ON SOLDER TAIL END.
3. CIRCUIT IDENTIFICATION ON CHARACTERS ARE ADJACENT TO THE INDICATED CAVITIES, BUT LOCATION AND ORIENTATION MAY DIFFER FROM PRINT.
4. CONTACT IS PLATED OVERALL WITH 0.00127 [0.000050] NICKEL, THEN 0.00076 [0.000030] GOLD OVER CONTACT LENGTH INDICATED AND MATTE TIN ON SOLDER TAIL END.
5. SUPERSEDED BY 641974-3



PH BRZ	PRE-TIN	NYLON, 94V-0	BLACK	1-641974-1
PH BRZ	GOLD Δ	NYLON, 94V-0	WHITE	641974-3
PH BRZ	GOLD Δ	NYLON, 94V-0	WHITE	641974-2
PH BRZ	PRE-TIN	NYLON, 94V-0	WHITE	641974-1
MATERIAL	FINISH	MATERIAL	COLOR	PART NO
PIN			HOUSING	

METRIC

THIS DRAWING IS A CONTROLLED DOCUMENT.		DWN R. WHITAKER 14OCT2005	TE Connectivity
DIMENSIONS: INCHES		CHK S. RIDGILL 14OCT2005	
TOLERANCES UNLESS OTHERWISE SPECIFIED:		APVD S. RIDGILL 14OCT2005	NAME HEADER ASSEMBLY, PIN UNIVERSAL MATE-N-LOK (TM), (STANDARD TAIL)
0 PLC ± 1 PLC ± 2 PLC ± 3 PLC ±.005 4 PLC ± ANGLES ±40°30'		PRODUCT SPEC	SIZE A100779C=641974
MATERIAL		APPLICATION SPEC	RESTRICTED TO
FINISH		WEIGHT	SCALE 5:1 SHEET 1 OF 1 REV P1
CUSTOMER DRAWING			

Компания «Life Electronics» занимается поставками электронных компонентов импортного и отечественного производства от производителей и со складов крупных дистрибьюторов Европы, Америки и Азии.

С конца 2013 года компания активно расширяет линейку поставок компонентов по направлению коаксиальный кабель, кварцевые генераторы и конденсаторы (керамические, пленочные, электролитические), за счёт заключения дистрибьюторских договоров

Мы предлагаем:

- Конкурентоспособные цены и скидки постоянным клиентам.
- Специальные условия для постоянных клиентов.
- Подбор аналогов.
- Поставку компонентов в любых объемах, удовлетворяющих вашим потребностям.
- Приемлемые сроки поставки, возможна ускоренная поставка.
- Доставку товара в любую точку России и стран СНГ.
- Комплексную поставку.
- Работу по проектам и поставку образцов.
- Формирование склада под заказчика.
- Сертификаты соответствия на поставляемую продукцию (по желанию клиента).
- Тестирование поставляемой продукции.
- Поставку компонентов, требующих военную и космическую приемку.
- Входной контроль качества.
- Наличие сертификата ISO.

В составе нашей компании организован Конструкторский отдел, призванный помогать разработчикам, и инженерам.

Конструкторский отдел помогает осуществить:

- Регистрацию проекта у производителя компонентов.
- Техническую поддержку проекта.
- Защиту от снятия компонента с производства.
- Оценку стоимости проекта по компонентам.
- Изготовление тестовой платы монтаж и пусконаладочные работы.



Тел: +7 (812) 336 43 04 (многоканальный)
Email: org@lifeelectronics.ru