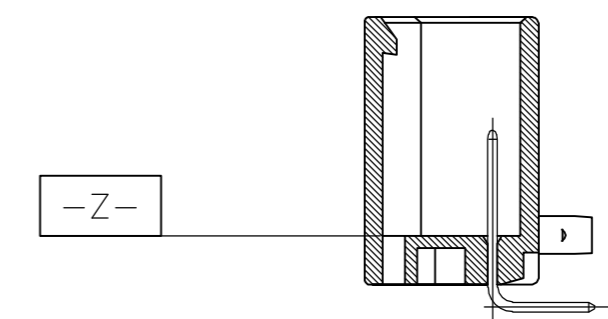
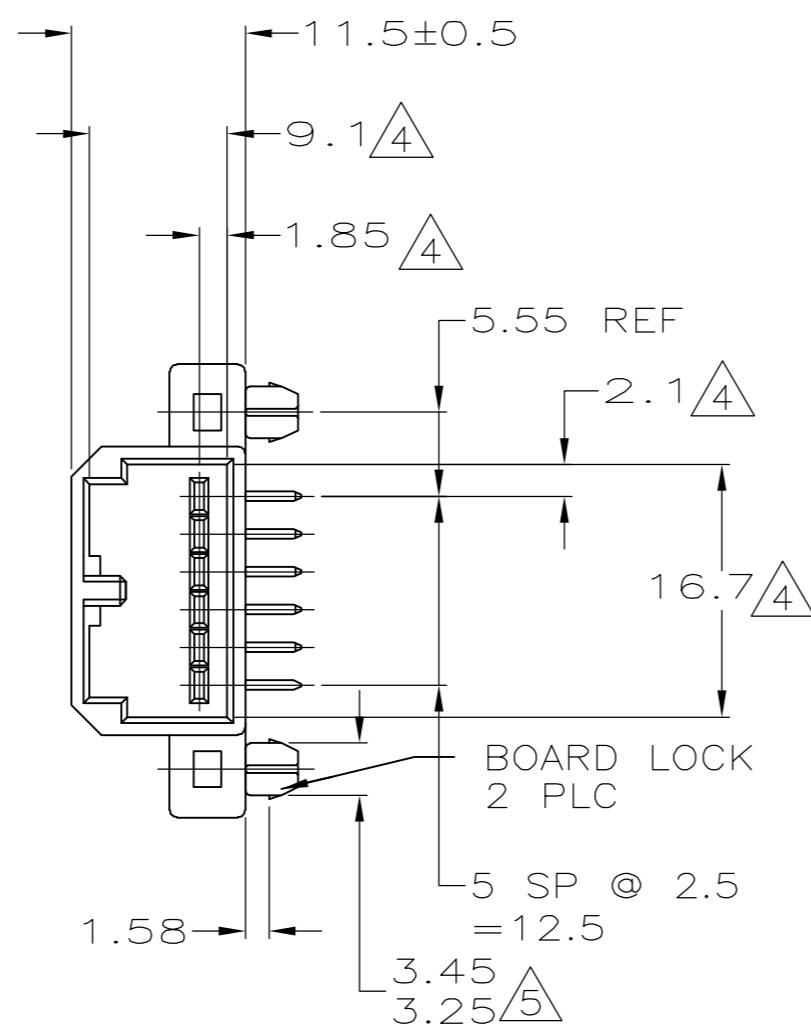
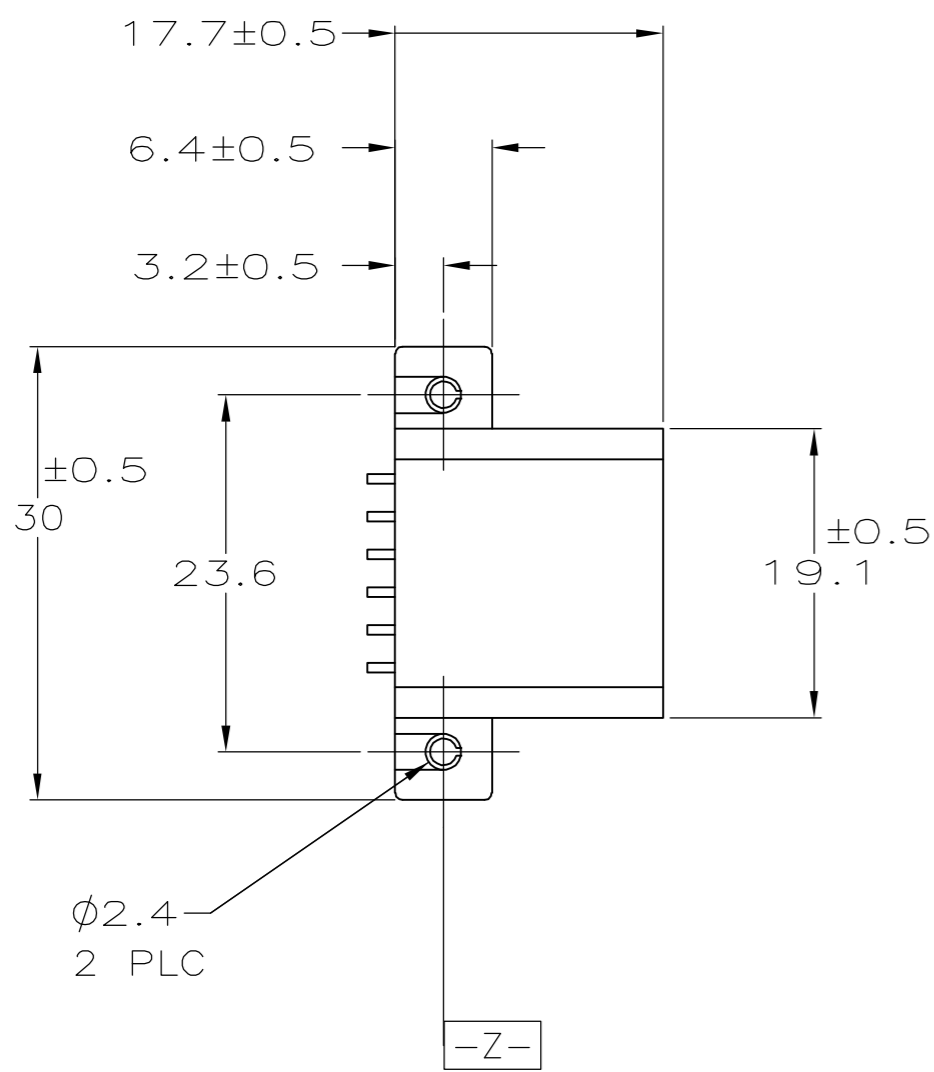


THIS DRAWING IS UNPUBLISHED. RELEASED FOR PUBLICATION
 © COPYRIGHT BY TYCO ELECTRONICS CORPORATION. ALL RIGHTS RESERVED.

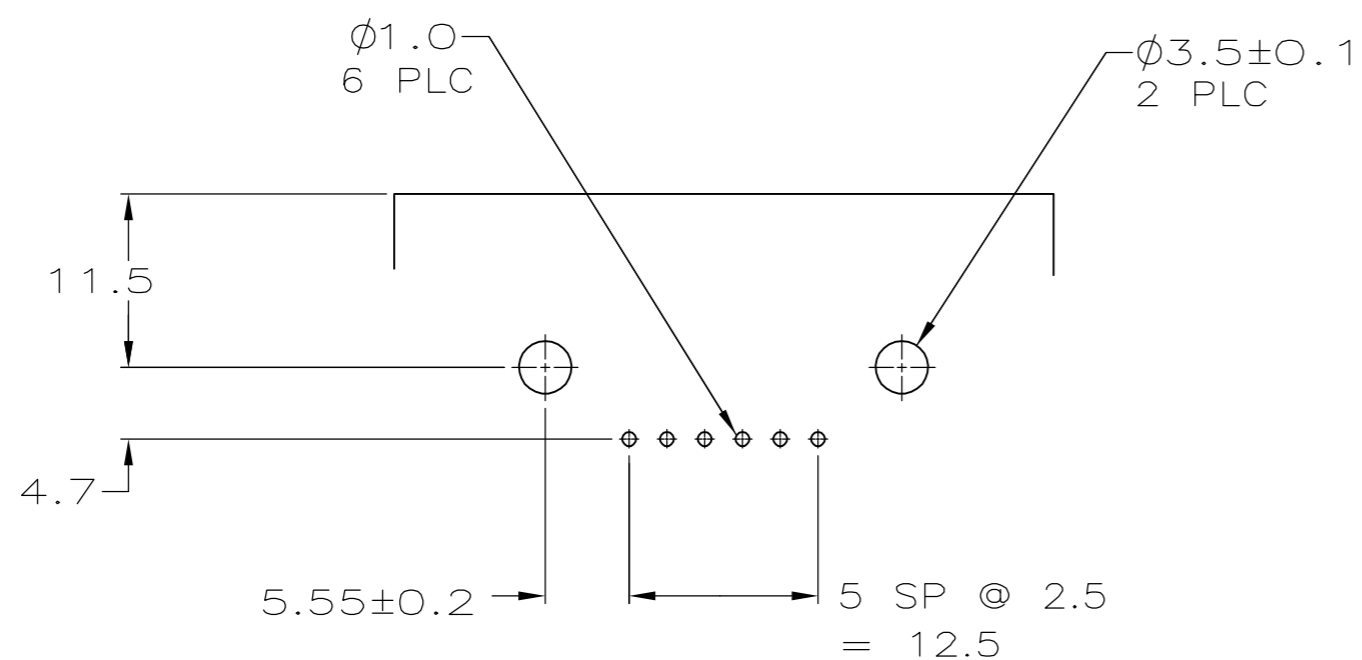
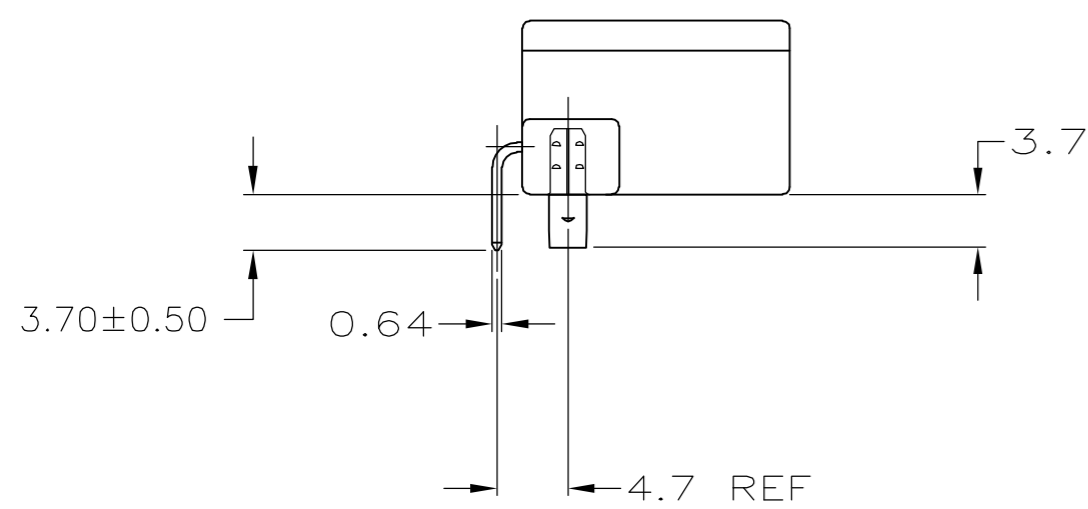
LOC	DIST	REVISIONS			
P	LTR	DESCRIPTION	DATE	DWN	APVD
FX	55				
		K2	REVISED PER ECR 06-006932	28APR2006	DLD SSA

1. APPLICABLE P.C. BOARD THICKNESS: 1.6mm.
2. MATING PLUG HOUSING PART NO 175507 & 776204.
3. APPLICABLE PRODUCT SPEC NO 108-5281.

\triangle TO BE MEASURED WITHIN 2mm FROM $-Z-$.
 \triangle MEASUREMENT TO BE MADE BETWEEN HOUSING AND BOARDLOCK RETENTION BARB. MEASURE ROTATED 0-45° AROUND CIRCUMFERENCE.



SECTION A-A



PRINTED CIRCUIT BOARD LAYOUT

MATERIAL	FINISH	MATERIAL	COLOR	PART NO
BRASS	POST TIN	PBT	BLACK	9-776203-2
BRASS	GOLD CIRCUITS POST 3 & 4 TIN CIRCUITS POST 1,2,5 & 6	PBT	BLACK	4-776203-2
BRASS	GOLD PLATE	PBT	BLACK	1-776203-2
BRASS	PRE-TINNED	PBT	BLACK	776203-2
PIN		HOUSING		PART NO
THIS DRAWING IS A CONTROLLED DOCUMENT.		DWN P. YEAGER 5-7-96	Tyco Electronics Corporation Harrisburg, PA 17105-3608	
DIMENSIONS: MM		CHK R. GRAY 5-7-96		
TOLERANCES UNLESS OTHERWISE SPECIFIED:		APVD R. GRAY 5-7-96		
0 PLC ± - 1 PLC ± 0.30 2 PLC ± 0.20 3 PLC ± - 4 PLC ± - ANGLES ± -		NAME		
MATERIAL SEE TABLE		FINISH SEE TABLE	6 POSITION, CAP HOUSING ASSEMBLY, .040.SERIES, MULTI-LOCK I/O CONNECTOR WITH BOARDLOCKS	
		WEIGHT -	SIZE A2	RESTRICTED TO -
		CUSTOMER DRAWING	CAGE CODE 00779	DRAWING NO C=776203
			SCALE 2:1	SHEET 1 OF 1
				REV K2

Компания «Life Electronics» занимается поставками электронных компонентов импортного и отечественного производства от производителей и со складов крупных дистрибьюторов Европы, Америки и Азии.

С конца 2013 года компания активно расширяет линейку поставок компонентов по направлению коаксиальный кабель, кварцевые генераторы и конденсаторы (керамические, пленочные, электролитические), за счёт заключения дистрибьюторских договоров

Мы предлагаем:

- Конкуренспособные цены и скидки постоянным клиентам.
- Специальные условия для постоянных клиентов.
- Подбор аналогов.
- Поставку компонентов в любых объемах, удовлетворяющих вашим потребностям.
- Приемлемые сроки поставки, возможна ускоренная поставка.
- Доставку товара в любую точку России и стран СНГ.
- Комплексную поставку.
- Работу по проектам и поставку образцов.
- Формирование склада под заказчика.
- Сертификаты соответствия на поставляемую продукцию (по желанию клиента).
- Тестирование поставляемой продукции.
- Поставку компонентов, требующих военную и космическую приемку.
- Входной контроль качества.
- Наличие сертификата ISO.

В составе нашей компании организован Конструкторский отдел, призванный помогать разработчикам, и инженерам.

Конструкторский отдел помогает осуществить:

- Регистрацию проекта у производителя компонентов.
- Техническую поддержку проекта.
- Защиту от снятия компонента с производства.
- Оценку стоимости проекта по компонентам.
- Изготовление тестовой платы монтаж и пусконаладочные работы.



Тел: +7 (812) 336 43 04 (многоканальный)

Email: org@lifeelectronics.ru