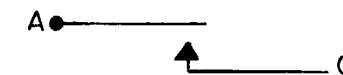


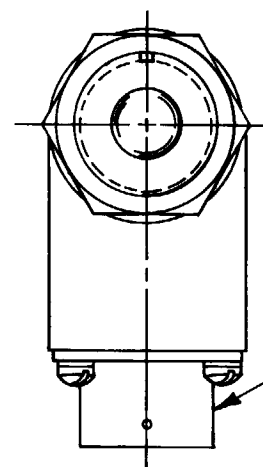
MICRO SWITCH
 FREEPORT, ILLINOIS U.S.A.
 A DIVISION OF HONEYWELL
 FED. MFG. CODE 91929

SWITCH-ENCLOSED

CATALOG LISTING
12HR11-R

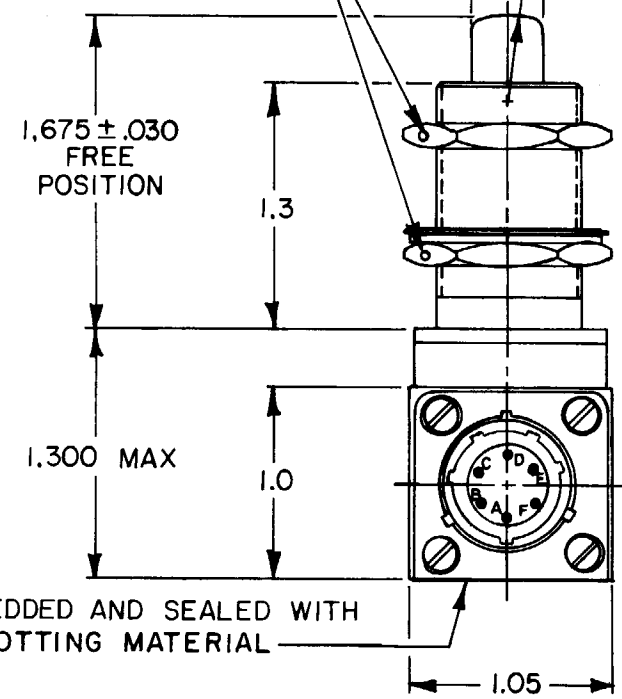


CIRCUIT DIAGRAM

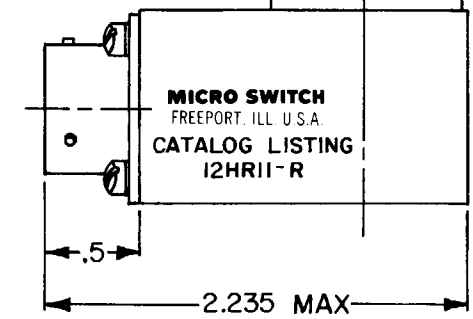
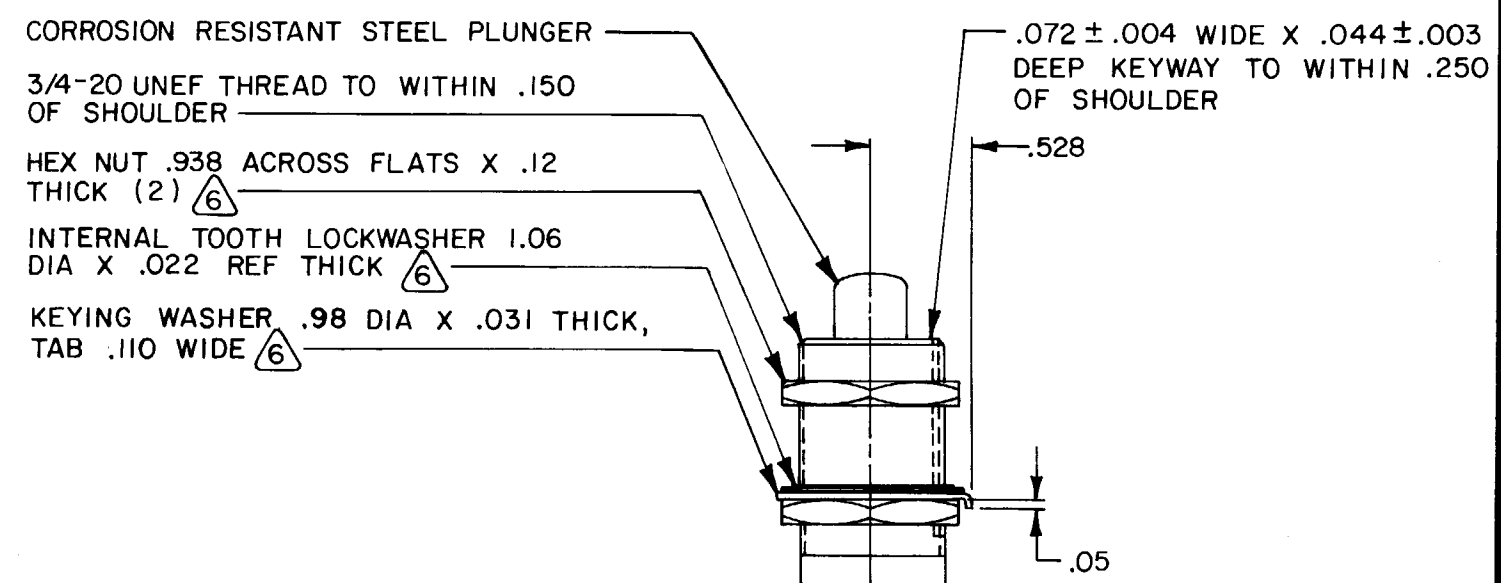


CONNECTOR TO MATE WITH
 MS 3476E10-6S

.047 DIA HOLE FOR
 WIRE LOCKING
 .375 DIA
 .47 SPHERICAL RADIUS



LEADS EMBEDDED AND SEALED WITH
 SILICONE POTTING MATERIAL



- NOTES
- 1 ALL EXPOSED PARTS ARE CORROSION RESISTANT OR SUITABLY PLATED TO WITHSTAND CORROSION
 - 2 SWITCH SEALED PER MIL-S-8805 SYMBOL 5 SWITCH CHAMBER. WATERTIGHT TEST NOT APPLICABLE
 - 3 CIRCUIT DIAGRAM PERMANENTLY MARKED ON SWITCH HOUSING
 - 4 RECEPTACLE PIN IDENTIFICATION IS SHOWN ON CIRCUIT DIAGRAM
 - 5 SWITCH WILL OPERATE SATISFACTORILY IN TEMPERATURES FROM -85°F TO +400°F
 - 6 HARDWARE MAY BE PACKAGED UNASSEMBLED PER MIL-S-8805

M 12HR11-R
 DRAWING NUMBER
 ISSUE 9
 REVISIONS
 A PR8664 WJM 13 JUN 80
 B C047277 JAP 8 JAN 81
 C C054204 GJW 15 NOV 83
 D C071719 LJF 3 JAN 92
 CHECK CEB 18 JUNE 80
 CHECK WJM 13 JUN 80
 FO-5285 1-A
 DRAWN

| | | | |
|---|--|--|------------|
| THIS DRAWING COVERS A PROPRIETARY ITEM AND IS THE PROPERTY OF MICRO SWITCH, A DIVISION OF HONEYWELL. THIS DRAWING IS NOT TO BE COPIED OR USED WITHOUT THE APPROVAL OF MICRO SWITCH. | | THIRD ANGLE PROJECTION | SCALE FULL |
| CHARACTERISTICS | | ELECTRICAL DATA | |
| OPERATING FORCE ----- 6-12 LB | | CONTACT ARRANGEMENT | |
| FULL OVERTRAVEL FORCE --- 35 LB MAX | | S P N O (1) | |
| RELEASE FORCE ----- 5 LB MIN | | 28 VDC | 28 VDC |
| PRETRAVEL ----- .050 MAX | | SEA LEVEL | 50,000 FT |
| DIFFERENTIAL TRAVEL ----- .015 MAX | | RES | 5 |
| OVERTRAVEL ----- .250 MIN | | IND | 2 |
| | | DESIGN UNITS <input type="checkbox"/> SI METRIC <input checked="" type="checkbox"/> U.S. CUSTOMARY | |
| | | HAW MATERIAL-COMMERCIAL STANDARD MICRO SWITCH STANDARDS APPLY | |
| | | DIMENSIONS ARE TO BE MET BEFORE PROTECTIVE COATINGS ARE APPLIED | |
| | | WEIGHT 6 OZ APPROX | |

Компания «Life Electronics» занимается поставками электронных компонентов импортного и отечественного производства от производителей и со складов крупных дистрибьюторов Европы, Америки и Азии.

С конца 2013 года компания активно расширяет линейку поставок компонентов по направлению коаксиальный кабель, кварцевые генераторы и конденсаторы (керамические, пленочные, электролитические), за счёт заключения дистрибьюторских договоров

Мы предлагаем:

- Конкуренеспособные цены и скидки постоянным клиентам.
- Специальные условия для постоянных клиентов.
- Подбор аналогов.
- Поставку компонентов в любых объемах, удовлетворяющих вашим потребностям.
- Приемлемые сроки поставки, возможна ускоренная поставка.
- Доставку товара в любую точку России и стран СНГ.
- Комплексную поставку.
- Работу по проектам и поставку образцов.
- Формирование склада под заказчика.
- Сертификаты соответствия на поставляемую продукцию (по желанию клиента).
- Тестирование поставляемой продукции.
- Поставку компонентов, требующих военную и космическую приемку.
- Входной контроль качества.
- Наличие сертификата ISO.

В составе нашей компании организован Конструкторский отдел, призванный помогать разработчикам, и инженерам.

Конструкторский отдел помогает осуществить:

- Регистрацию проекта у производителя компонентов.
- Техническую поддержку проекта.
- Защиту от снятия компонента с производства.
- Оценку стоимости проекта по компонентам.
- Изготовление тестовой платы монтаж и пусконаладочные работы.



Тел: +7 (812) 336 43 04 (многоканальный)

Email: org@lifeelectronics.ru