

5

4

3

2

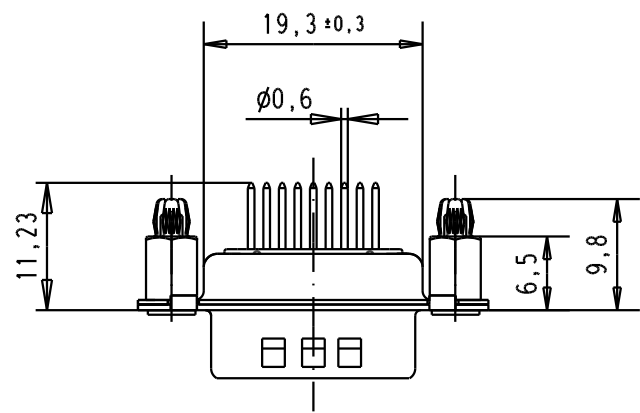
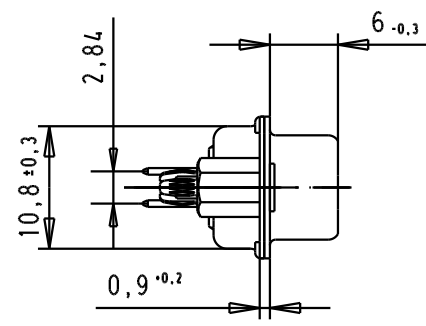
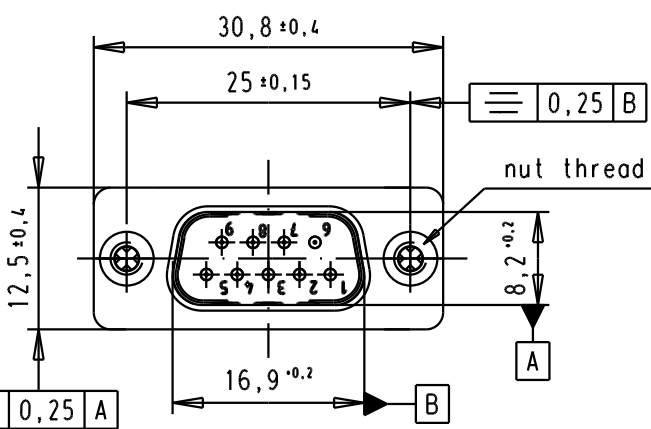
1

D

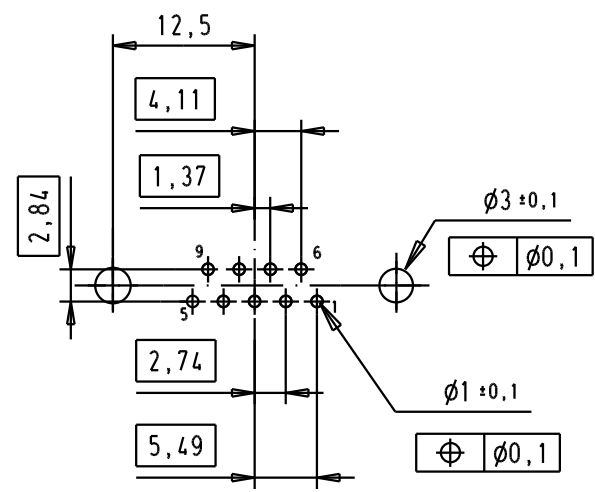
C

B

A



PCB Layout, Component side  
PCB thickness 1,6 mm

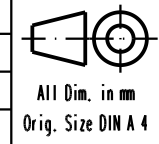


### SPECIFICATION

|                       |              |
|-----------------------|--------------|
| Mating Cycles         | 500          |
| Filter type           | C            |
| Capacitance           | 1000pf ± 20% |
| Working Voltage       | 100v         |
| Current Rating        | 7.5A         |
| Insulation Resistance | >1GΩ         |

| FREQUENCY (MHz) | ATTENUATION (dB) |
|-----------------|------------------|
| 5               | 1dB              |
| 10              | 3dB              |
| 50              | 12dB             |
| 100             | 20dB             |
| 500             | 34dB             |
| 1000            | 30dB             |

|         |          |      |
|---------|----------|------|
|         | Dat.     | Name |
| Detail. | 8-JUL-02 | CV   |
| Insp.   |          |      |
| Stand.  |          |      |



D-Sub, male, straight, 9 Poles, solder pins, tin plated shell with dimples, spacer nuts and board-locks

Mo?Ms lab / Scale  
1.5:1

|             |            |       |          |      |
|-------------|------------|-------|----------|------|
| 09641227236 | M3         | 33241 | 14/10/05 | JMDR |
| 09641227235 | UNC 4-40   | 31058 | 8-JUL-02 | CV   |
| Part number | Nut thread | Mod.  | Dat.     | Name |

HARTING EURL  
F-95972 Paris



TB 0964122723x

Sub.

Blatt/ Page  
2 / 3

Компания «Life Electronics» занимается поставками электронных компонентов импортного и отечественного производства от производителей и со складов крупных дистрибьюторов Европы, Америки и Азии.

С конца 2013 года компания активно расширяет линейку поставок компонентов по направлению коаксиальный кабель, кварцевые генераторы и конденсаторы (керамические, пленочные, электролитические), за счёт заключения дистрибьюторских договоров

Мы предлагаем:

- Конкуренеспособные цены и скидки постоянным клиентам.
- Специальные условия для постоянных клиентов.
- Подбор аналогов.
- Поставку компонентов в любых объемах, удовлетворяющих вашим потребностям.
- Приемлемые сроки поставки, возможна ускоренная поставка.
- Доставку товара в любую точку России и стран СНГ.
- Комплексную поставку.
- Работу по проектам и поставку образцов.
- Формирование склада под заказчика.
- Сертификаты соответствия на поставляемую продукцию (по желанию клиента).
- Тестирование поставляемой продукции.
- Поставку компонентов, требующих военную и космическую приемку.
- Входной контроль качества.
- Наличие сертификата ISO.

В составе нашей компании организован Конструкторский отдел, призванный помогать разработчикам, и инженерам.

Конструкторский отдел помогает осуществить:

- Регистрацию проекта у производителя компонентов.
- Техническую поддержку проекта.
- Защиту от снятия компонента с производства.
- Оценку стоимости проекта по компонентам.
- Изготовление тестовой платы монтаж и пусконаладочные работы.



Тел: +7 (812) 336 43 04 (многоканальный)  
Email: [org@lifeelectronics.ru](mailto:org@lifeelectronics.ru)