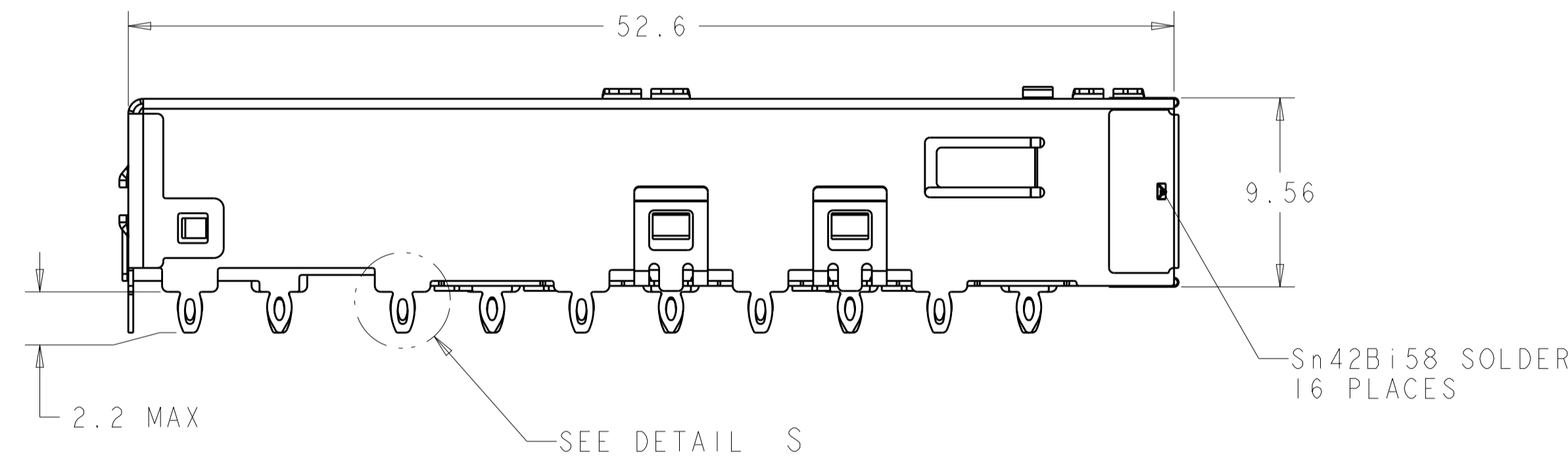
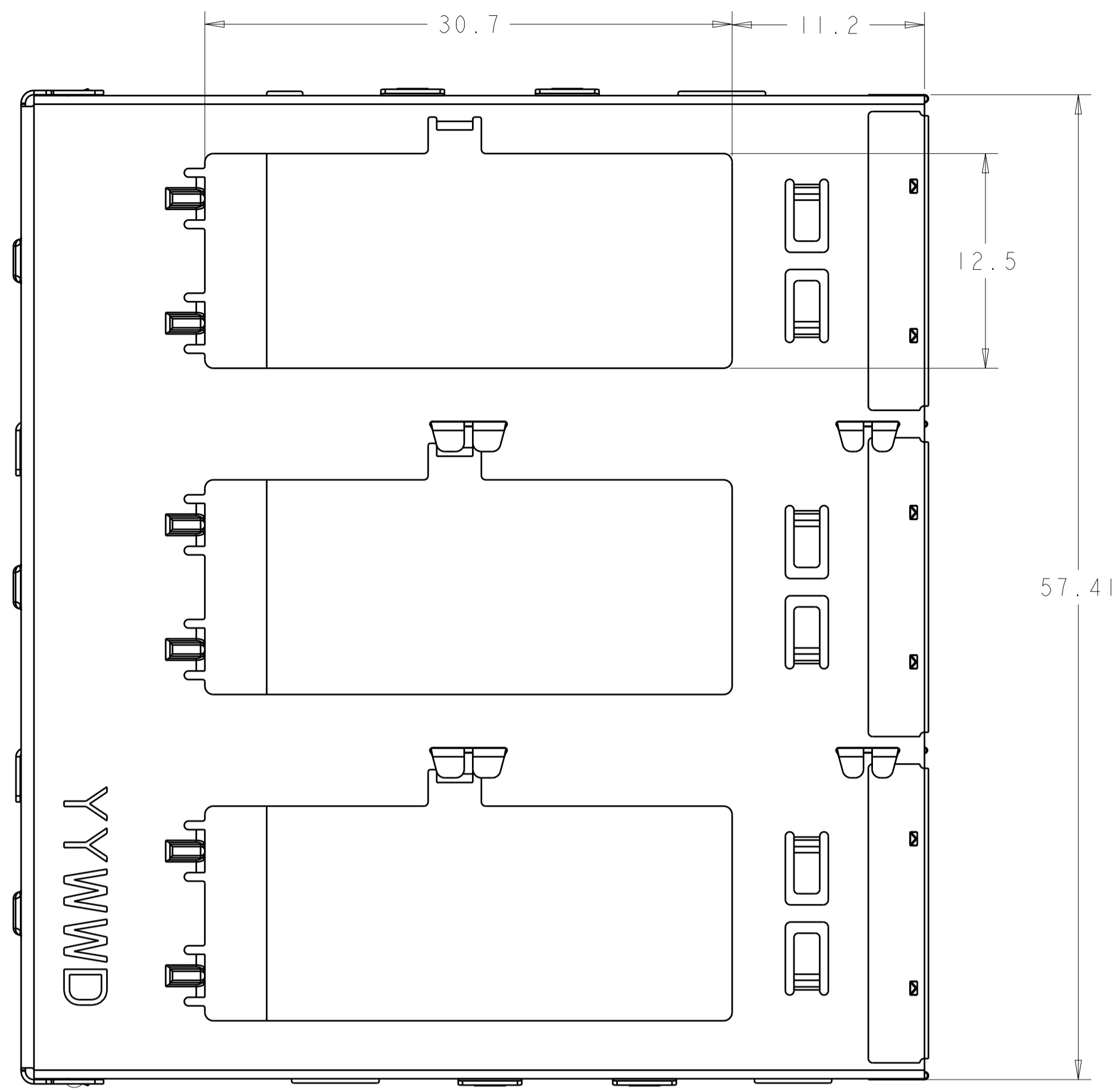
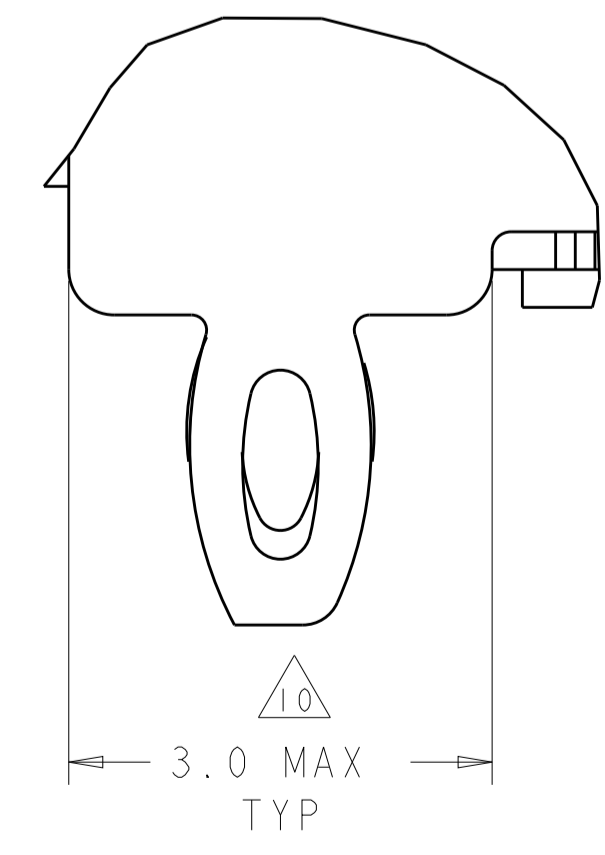
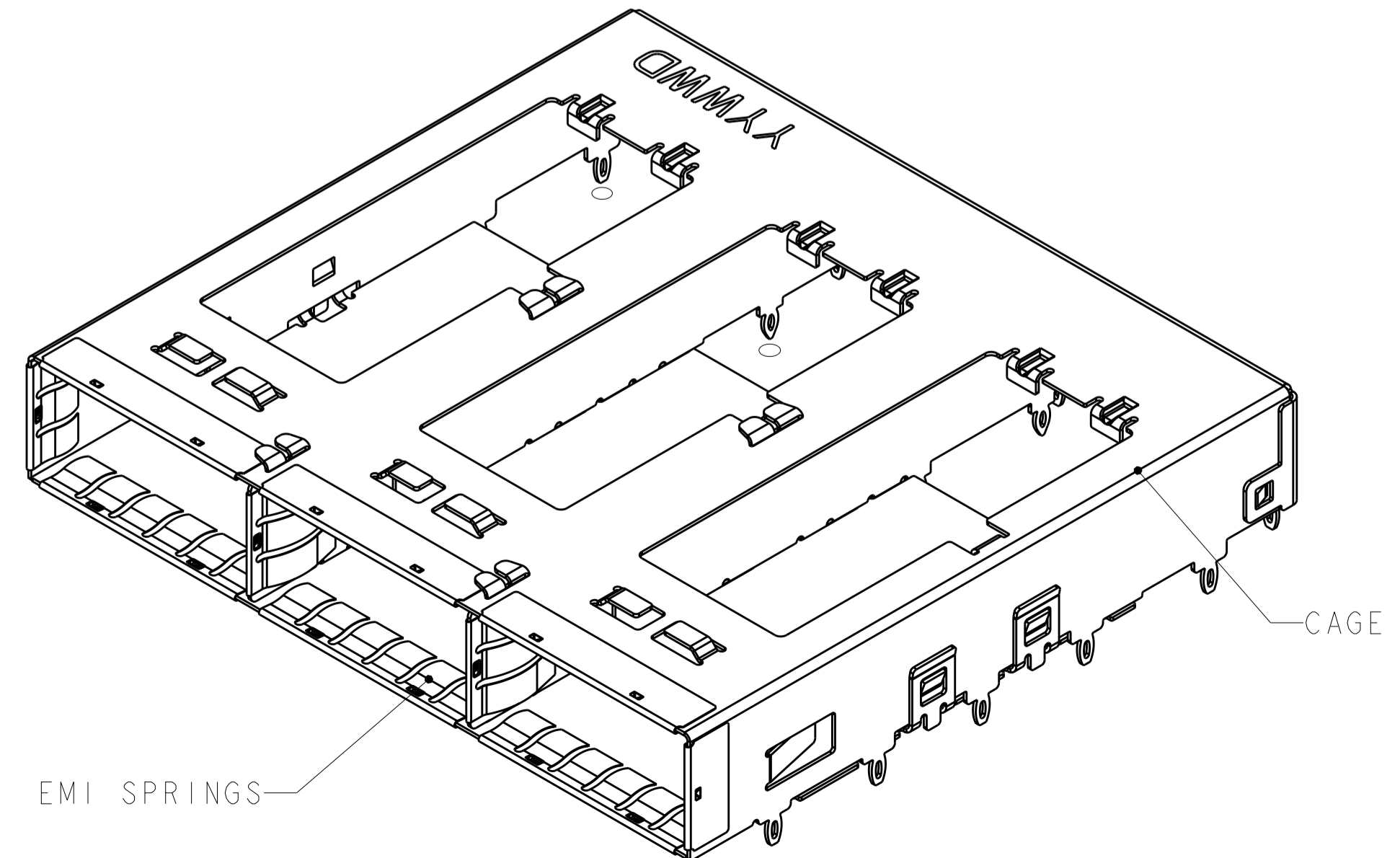
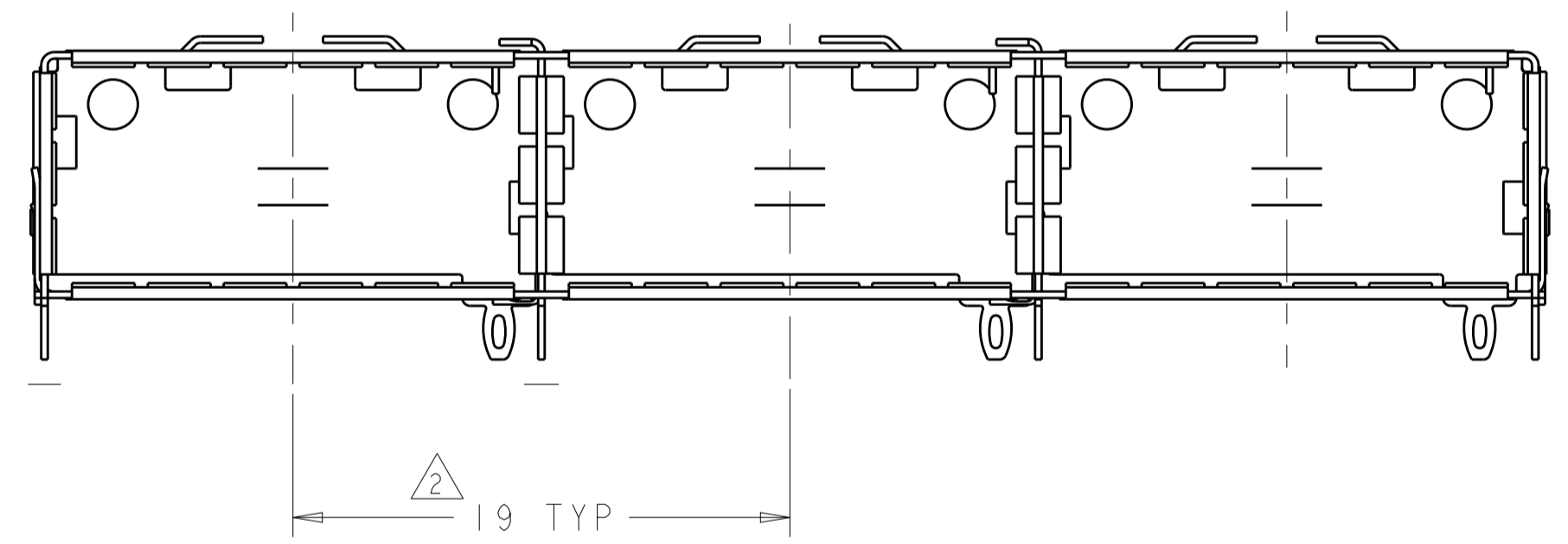


LOC		DIST		REVISONS			
GP	00	P	LTN	DESCRIPTION	DATE	DWN	APVD
		A		INITIAL RELEASE	31JAN2013	JY	AC



- 1 MATERIALS:
 CAGE ASSEMBLY: NICKEL SILVER, 0.25 THICK
 EMI SPRINGS: COPPER ALLOY
- 2 PITCH BETWEEN PORTS OF ONE 1X3 CAGE ASSEMBLY.
- 3 SPACING BETWEEN CAGES ON THE SAME PC BOARD, TO BE SPECIFIED BY CUSTOMER, MUST COMPLY WITH MINIMUM DIMENSIONS SHOWN.
- 4 REFERENCE APPLICATION SPEC 114-13218 FOR RECOMMENDED DRILL HOLE DIAMETER AND PLATING THICKNESS.
- 5 DATUMS AND BASIC DIMENSIONS ESTABLISHED BY CUSTOMER.
- 6 DIMENSION C IS THE NOMINAL THICKNESS OF CUSTOMER SUPPLIED PC BOARD.
 MINIMUM SINGLE SIDED PC BOARD THICKNESS: 1.45mm
 MINIMUM DOUBLE SIDED PC BOARD THICKNESS: 2.2mm PER QSFP
- 7 DATUM -A- IS TOP SURFACE OF PC BOARD.
- 8 UNPLATED THRU HOLE.
- 9. MATES WITH QSFP MSA COMPATIBLE TRANSCEIVER.
- 10 SURFACE TRACES PERMITTED WITHIN THIS AREA EXCEPT WHERE CAGE STANDOFFS, SHOWN IN DETAIL S, CONTACT PC BOARD.
- 11 BASELINE FOR THESE DIMENSIONS IS THE CENTER OF COMPLIANT PIN HOLE.
- 12 DATE CODE (YYWWDD) MARKED ON TOP OF CAGE.
- 13 FINISH:
 EMI SPRINGS: 2µm MINIMUM TIN

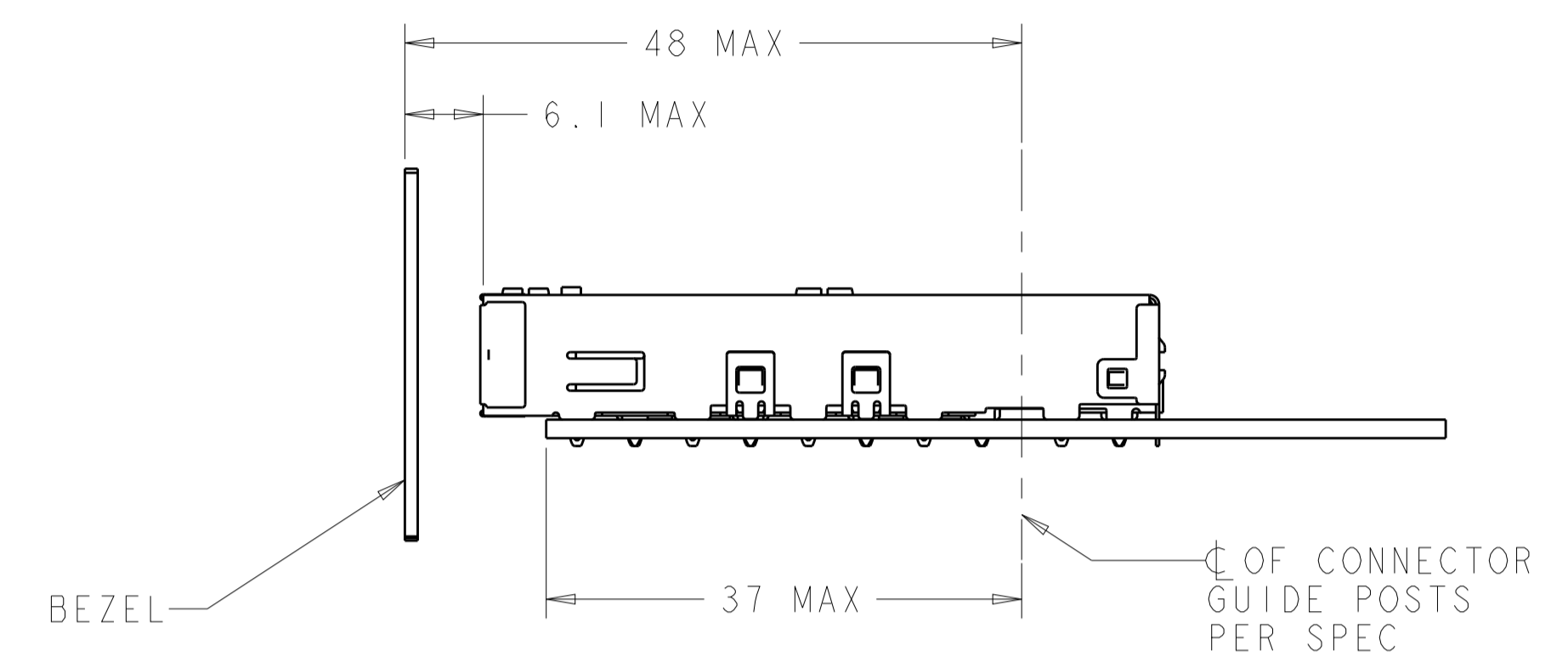
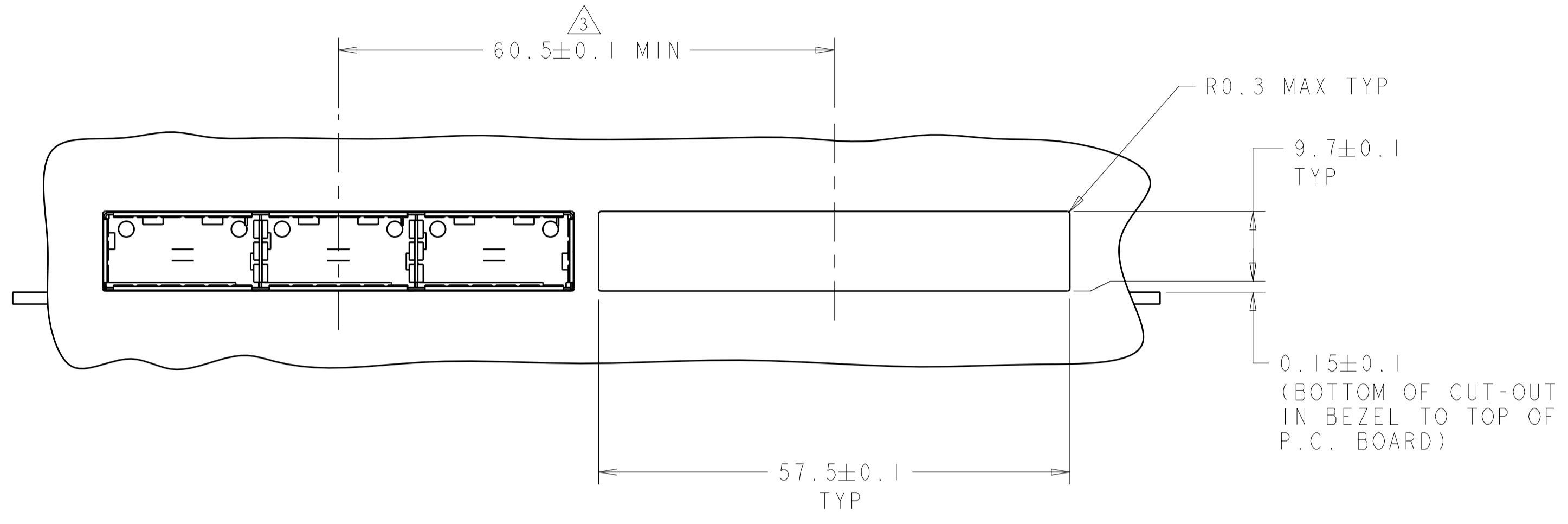


DETAIL S
 SCALE 20:1

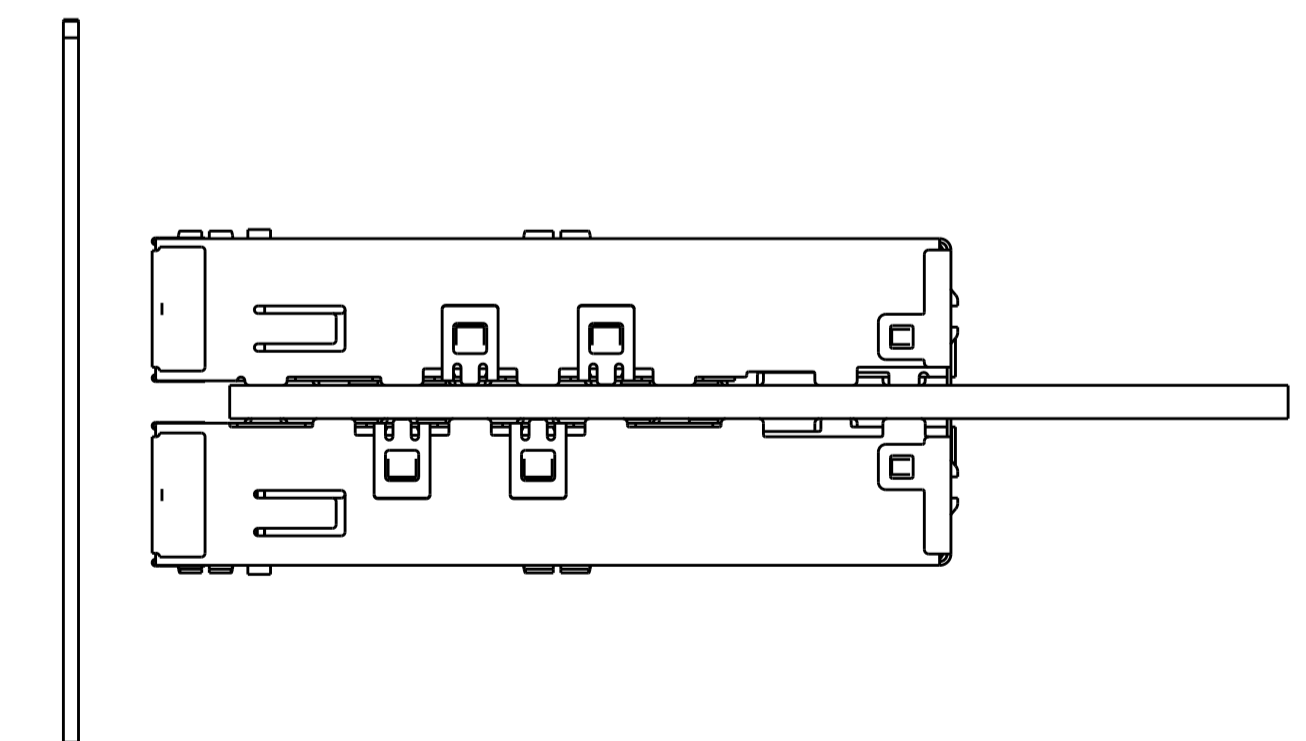
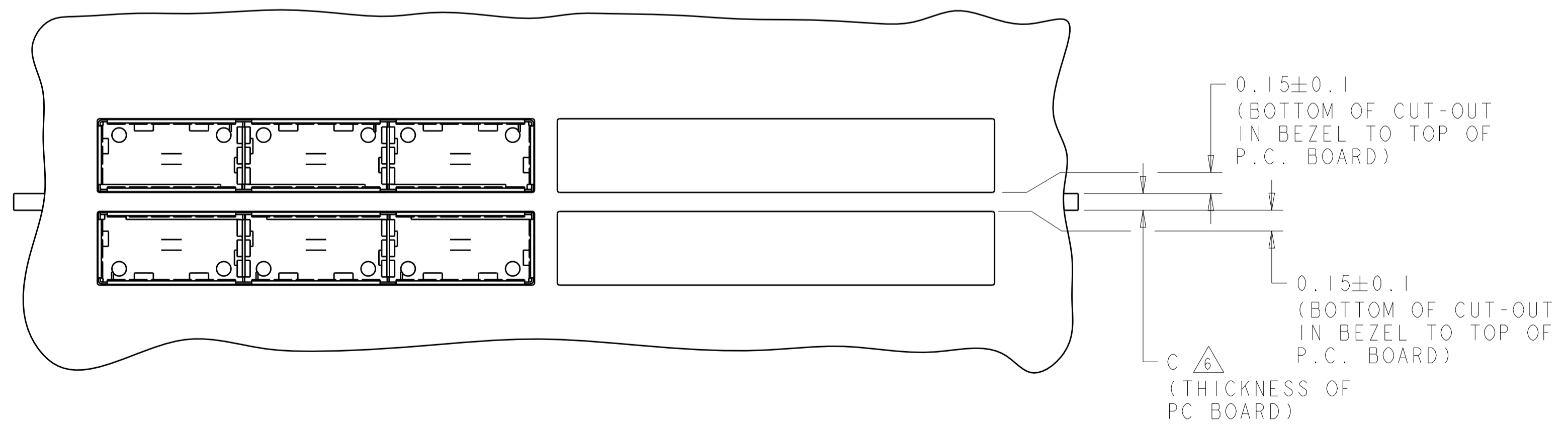
2170400-1
 PART NUMBER

THIS DRAWING IS A CONTROLLED DOCUMENT.		DWN: JASON YANG 22AUG2012		TE Connectivity	
DIMENSIONS:		CHK: ALEX CAI 22AUG2012			
TOLERANCES UNLESS OTHERWISE SPECIFIED:		APVD: ALEX CAI 22AUG2012		NAME: 1X3 QSFP, CAGE ASSEMBLY, W/O FLANGE	
0 PLC ± 1 PLC ±0.25 2 PLC ±0.15 3 PLC ± 4 PLC ± ANGLES ±		PRODUCT SPEC: 108-2286 APPLICATION SPEC: 114-13218		SIZE: CAGE CODE DRAWING NO: A100779C=2170400 RESTRICTED TO:	
MATERIAL: △		FINISH: △16		WEIGHT: -	
Customer Drawing				SCALE: 2:1 SHEET 1 OF 4 REV A	

LOC	DIST	REVISIONS					
GP	00	P.	LTN	DESCRIPTION	DATE	DWN	APVD
		-		SEE SHEET 1	-	-	-



ONE SIDED CONFIGURATION
SCALE 2:1

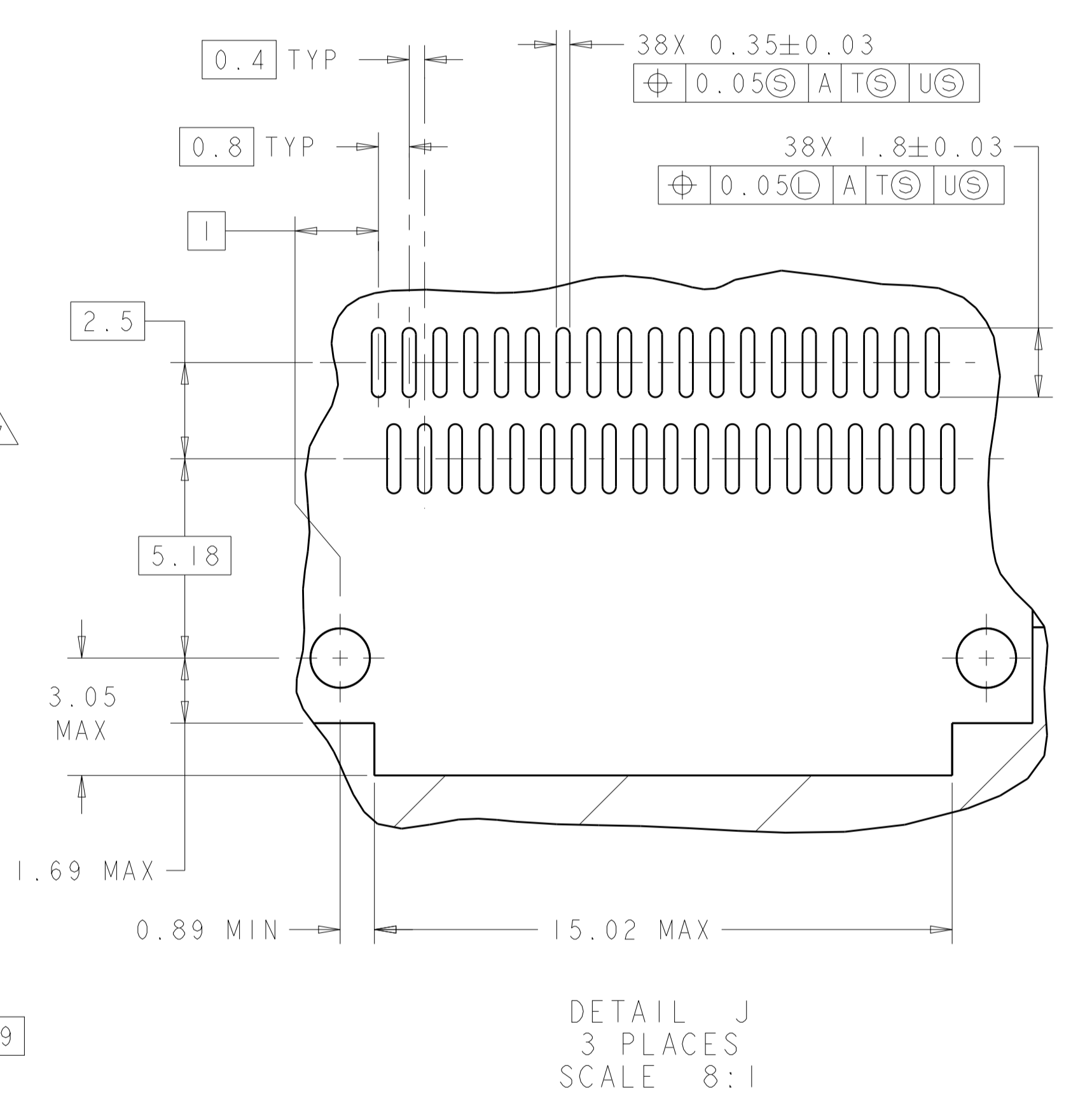
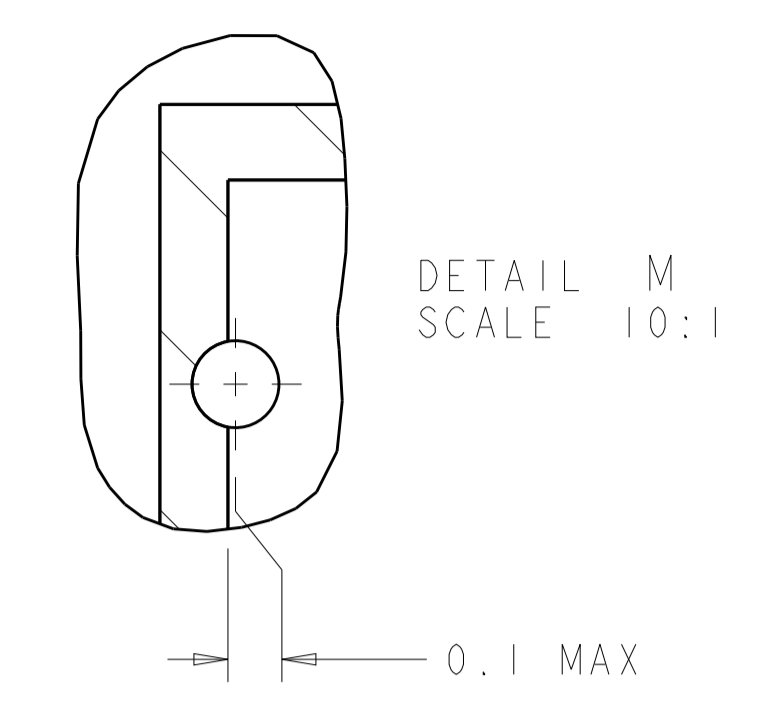
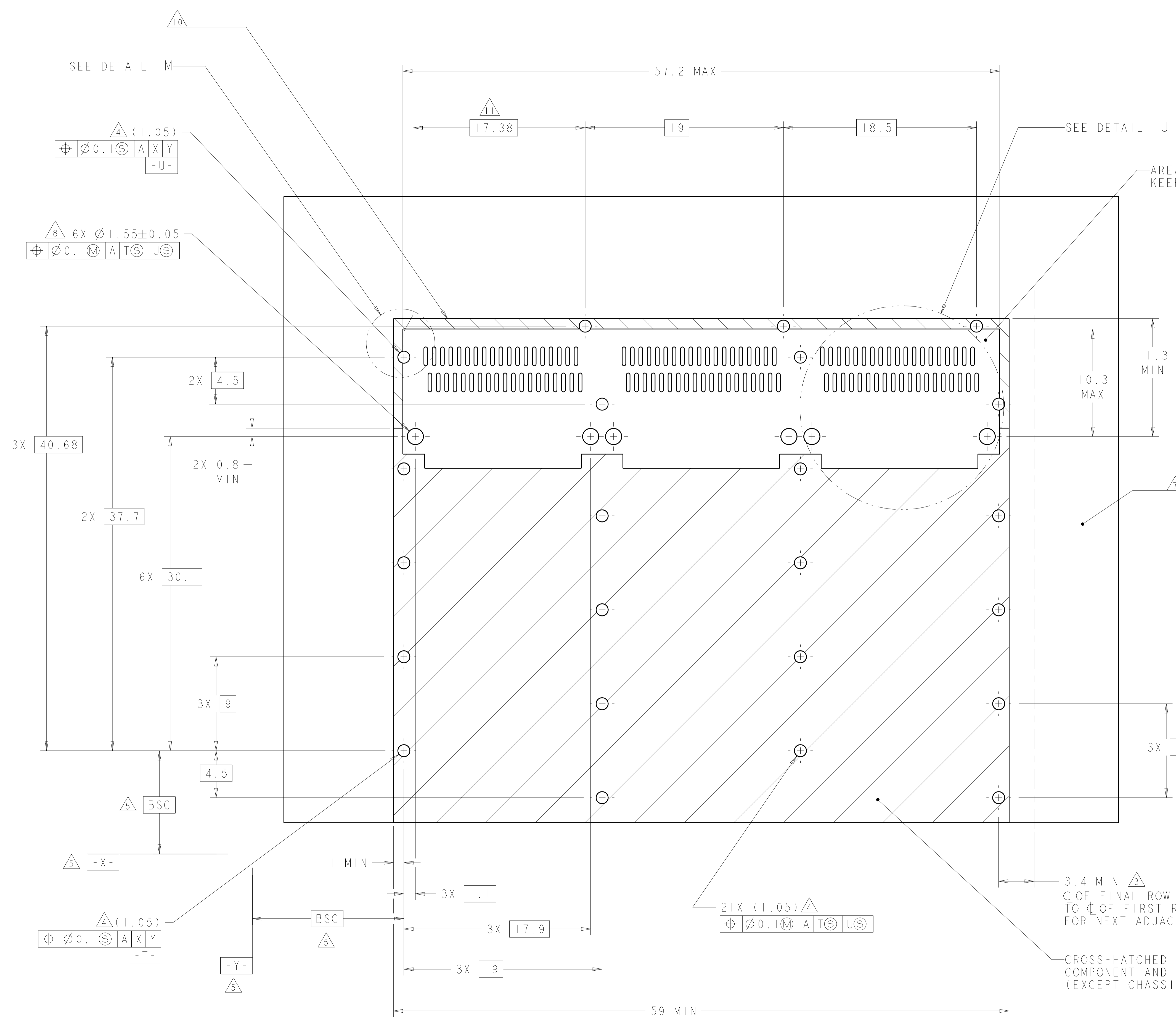


BELLY TO BELLY CONFIGURATION SIMILAR
TO ONE SIDED EXCEPT WHERE NOTED
SCALE 2:1

THIS DRAWING IS A CONTROLLED DOCUMENT.		DWN: JASON YANG 22AUG2012	TE Connectivity
DIMENSIONS:		CHK: ALEX CAI 22AUG2012	
mm	0 PLC ±	APVD: ALEX CAI 22AUG2012	NAME: 1X3 QSFP, CAGE ASSEMBLY, W/O FLANGE
	1 PLC ±0.25	PRODUCT SPEC	SIZE: CAGE CODE DRAWING NO
	2 PLC ±0.15	108-2286	RESTRICTED TO
	3 PLC ±	APPLICATION SPEC	A100779C=2170400
	4 PLC ±	114-13218	SCALE 2:1 SHEET 2 OF 4 REV A
MATERIAL:	FINISH:	WEIGHT:	Customer Drawing

LOC	DIST	REV	DATE	BY	APPV
GP	00				

REVISIONS			
NO.	DESCRIPTION	DATE	BY
-	SEE SHEET 1	-	-



RECOMMENDED PC BOARD LAYOUT
 SINGLE SIDE MOUNT CONFIGURATION
 TOLERANCE: ±0.05
 SCALE 5:1

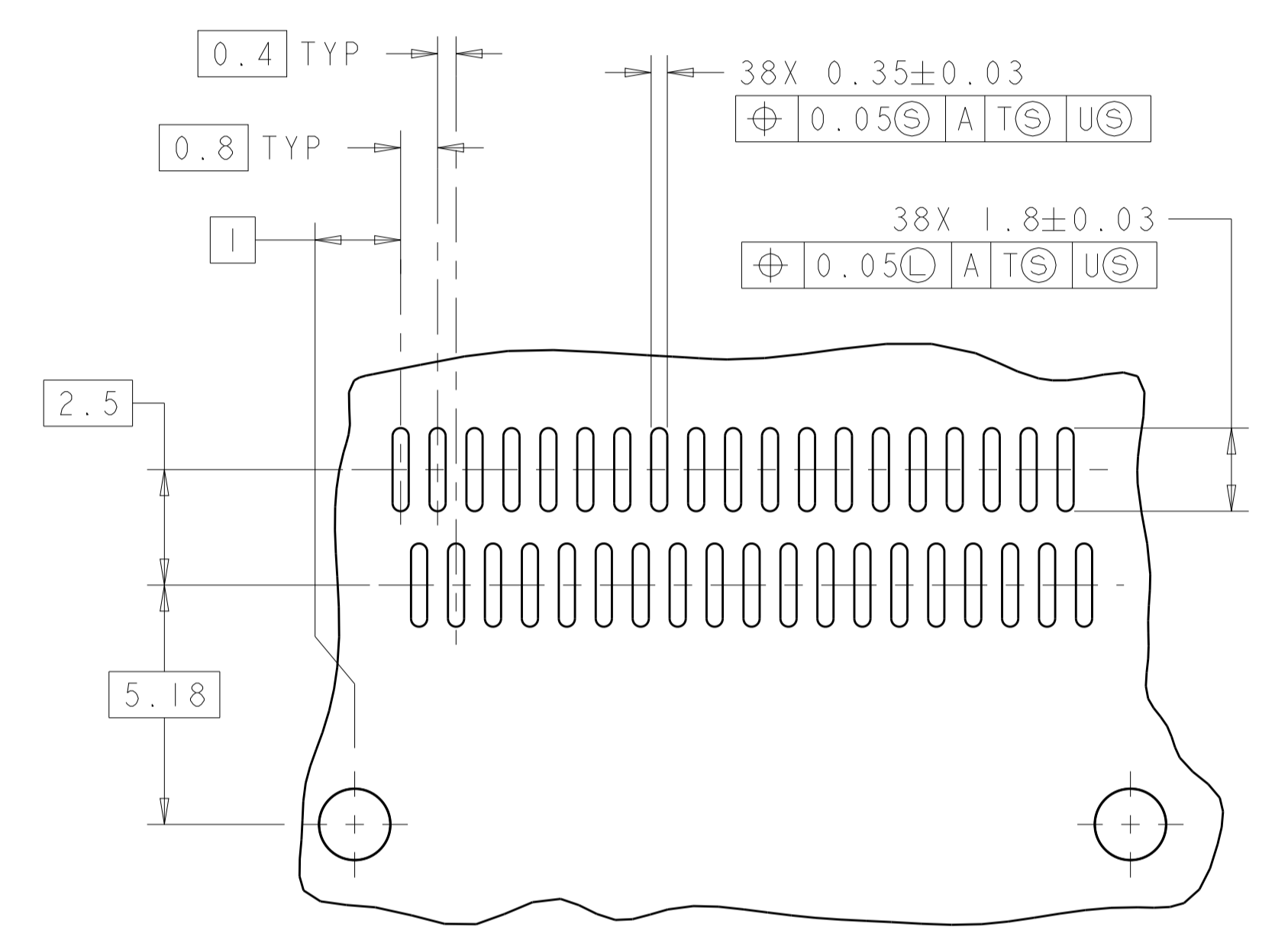
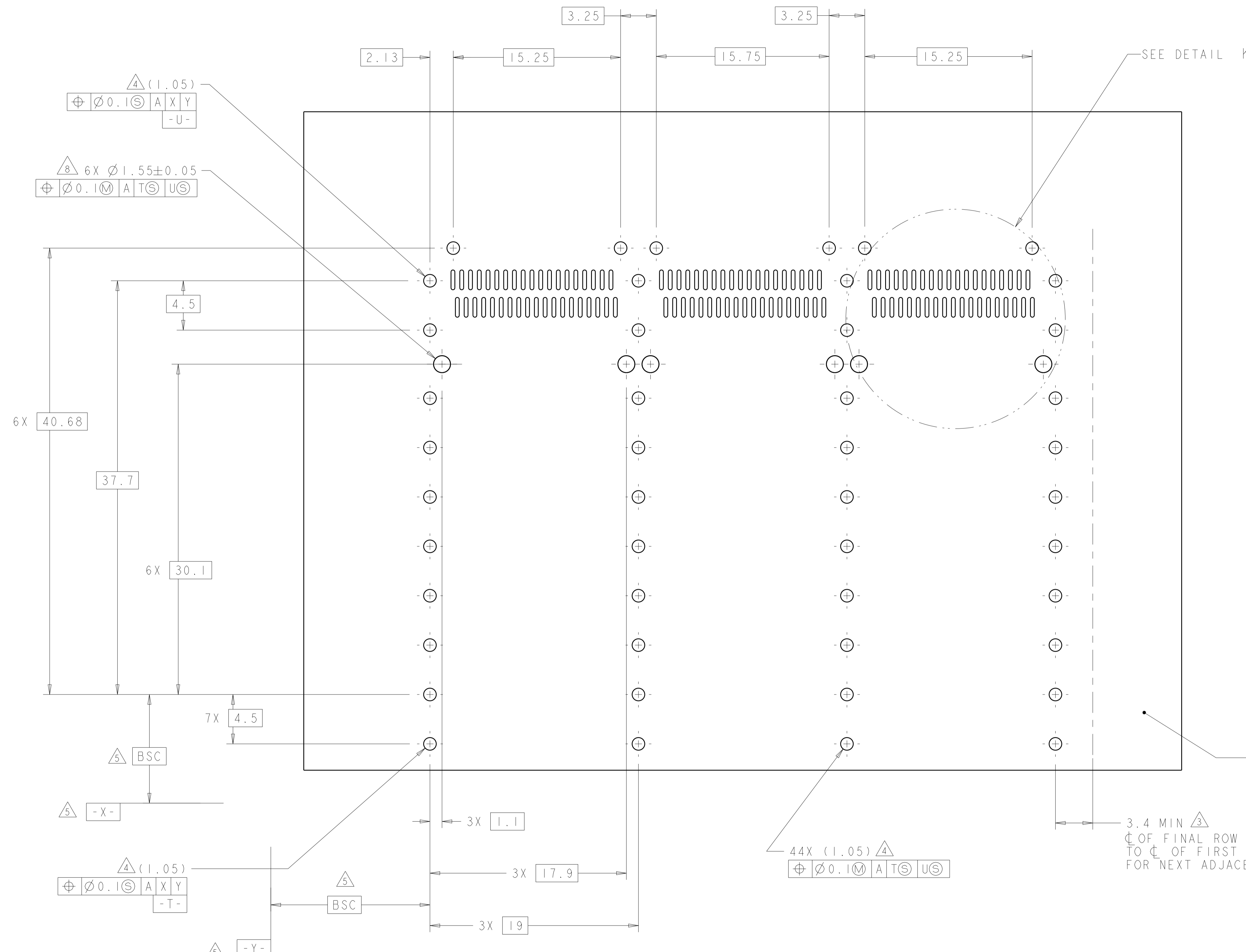
3.4 MIN Δ
 ϕ OF FINAL ROW OF HOLES
 TO ϕ OF FIRST ROW OF HOLES
 FOR NEXT ADJACENT CAGE

CROSS-HATCHED AREA DENOTES
 COMPONENT AND TRACE KEEP-OUT
 (EXCEPT CHASSIS GROUND)

THIS DRAWING IS A CONTROLLED DOCUMENT.		DWN: JASON YANG 22AUG2012		TE Connectivity	
DIMENSIONS: mm		CHK: ALEX CAI 22AUG2012			
TOLERANCES UNLESS OTHERWISE SPECIFIED:		APVD: ALEX CAI 22AUG2012		NAME: 1X3 QSFP, CAGE ASSEMBLY, W/O FLANGE	
0 PLC	±	PRODUCT SPEC		SIZE: CAGE CODE DRAWING NO	
1 PLC	±0.25	108-2286		RESTRICTED TO	
2 PLC	±0.15	APPLICATION SPEC		A100779C=2170400	
3 PLC	±	114-13218		SCALE 2:1 SHEET 3 OF 4 REV A	
4 PLC	±	WEIGHT			
ANGLES	±	Customer Drawing			

LOC	DIST	REV	DATE	BY	APPD
GP	00				

REVISIONS					
REV	DATE	DESCRIPTION	BY	APPD	DATE
-	-	SEE SHEET 1	-	-	-



DETAIL K
 3 PLACES
 SCALE 8:1

RECOMMENDED PC BOARD LAYOUT
 BELLY TO BELLY CONFIGURATION
 SEE SHEET 4 FOR COMPONENT
 AND TRACE KEEP-OUTS
 TOLERANCE: ±0.05
 SCALE 5:1

THIS DRAWING IS A CONTROLLED DOCUMENT.		DWN: JASON YANG 22AUG2012 CHK: ALEX CAI 22AUG2012 APVD: ALEX CAI 22AUG2012	TE Connectivity
DIMENSIONS: mm 	TOLERANCES UNLESS OTHERWISE SPECIFIED: 0 PLC ± 1 PLC ±0.25 2 PLC ±0.15 3 PLC ± 4 PLC ± ANGLES ±	NAME: 1X3 QSFP, CAGE ASSEMBLY, W/O FLANGE PRODUCT SPEC: 108-2286 APPLICATION SPEC: 114-13218 WEIGHT: - Customer Drawing	
MATERIAL: -	FINISH: -	SIZE: A100779 CAGE CODE: C=2170400 DRAWING NO: - SCALE: 2:1 SHEET: 4 OF 4 REV: A	RESTRICTED TO: -

Компания «Life Electronics» занимается поставками электронных компонентов импортного и отечественного производства от производителей и со складов крупных дистрибьюторов Европы, Америки и Азии.

С конца 2013 года компания активно расширяет линейку поставок компонентов по направлению коаксиальный кабель, кварцевые генераторы и конденсаторы (керамические, пленочные, электролитические), за счёт заключения дистрибьюторских договоров

Мы предлагаем:

- Конкурентоспособные цены и скидки постоянным клиентам.
- Специальные условия для постоянных клиентов.
- Подбор аналогов.
- Поставку компонентов в любых объемах, удовлетворяющих вашим потребностям.
- Приемлемые сроки поставки, возможна ускоренная поставка.
- Доставку товара в любую точку России и стран СНГ.
- Комплексную поставку.
- Работу по проектам и поставку образцов.
- Формирование склада под заказчика.
- Сертификаты соответствия на поставляемую продукцию (по желанию клиента).
- Тестирование поставляемой продукции.
- Поставку компонентов, требующих военную и космическую приемку.
- Входной контроль качества.
- Наличие сертификата ISO.

В составе нашей компании организован Конструкторский отдел, призванный помогать разработчикам, и инженерам.

Конструкторский отдел помогает осуществить:

- Регистрацию проекта у производителя компонентов.
- Техническую поддержку проекта.
- Защиту от снятия компонента с производства.
- Оценку стоимости проекта по компонентам.
- Изготовление тестовой платы монтаж и пусконаладочные работы.



Тел: +7 (812) 336 43 04 (многоканальный)
Email: org@lifeelectronics.ru