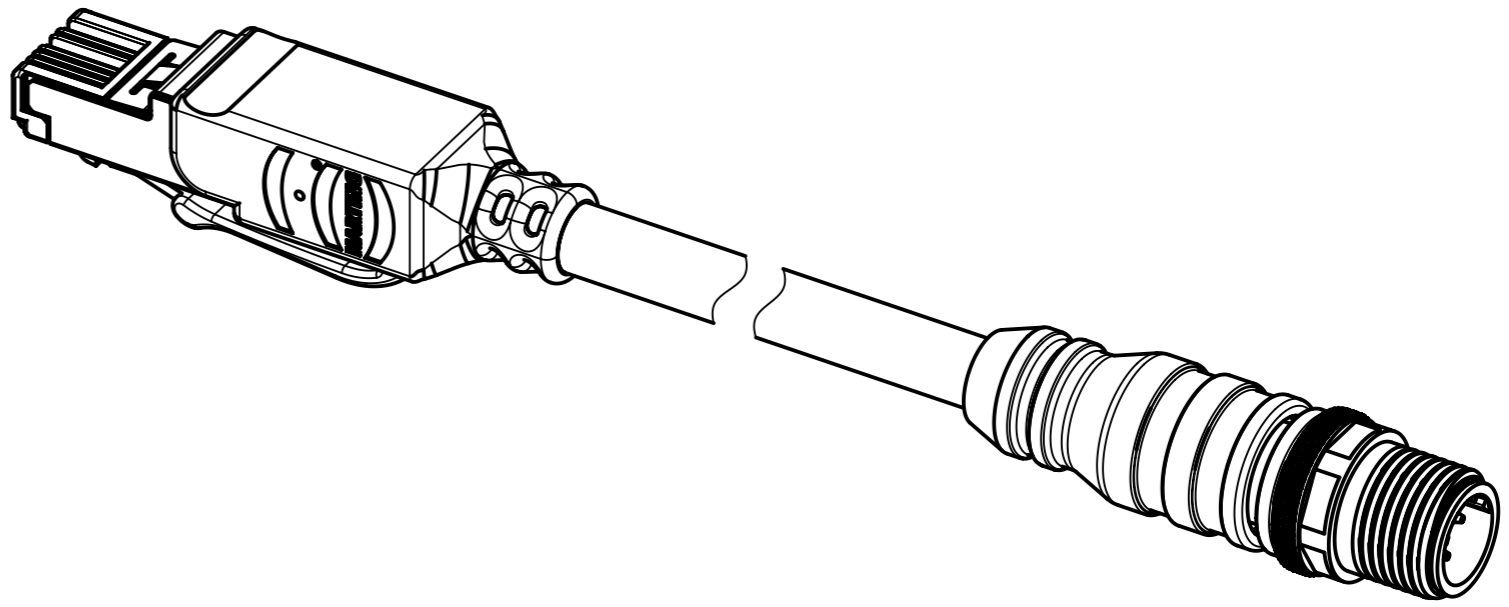
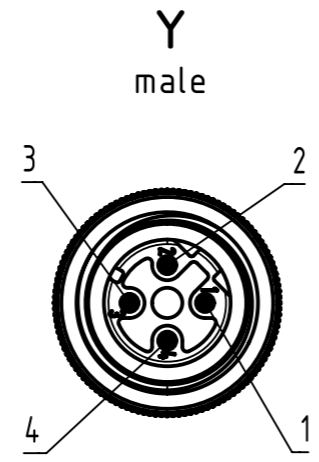
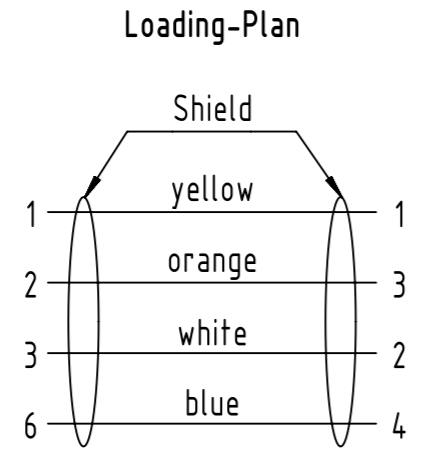
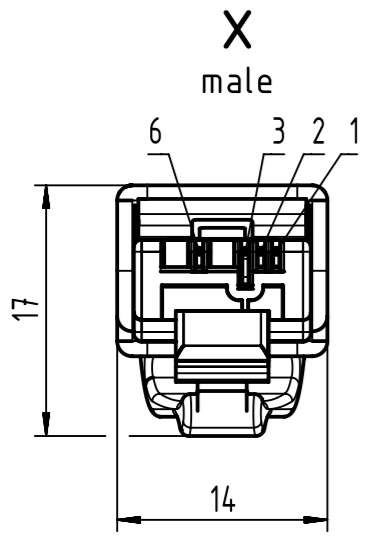
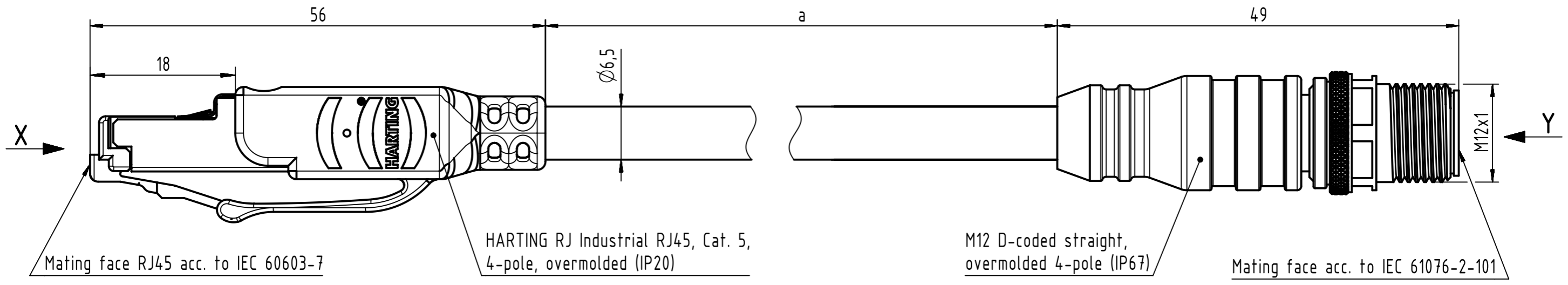


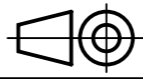

Connector Location A

Connector Location B




- Temperature range: -30°C ... +70°C

	All rights reserved		Created by MUNTEANV		Inspected by MUNTEANV		Standardisation MUNTEANV		Date 2018-09-10		State Final Release		
	Department HCS - RO		Title M12 D-coded Cable Assembly		Doc-Key / ECM-Nr. 100081060/UGD/044/G 500000139822		Rev. G		Page 1/3				
HARTING Customised Solutions		Type TB		Number 09457005XXX									
D-32339 Espelkamp													

1	2	3	4	5	6	7	8
				RJI Ethernet stranded cable, AWG 22/7, 2x2x0.75, outdoor, PVC, Cat. 5+, black			
32	09457005061			100			
31	09457005060			90			
30	09457005059			80			
29	09457005058			70			
28	09457005057			60			
27	09457005056			50			
26	09457005055			40			
25	09457005085			35			
24	09457005054			30			
23	09457005033			25			
22	09457005097			21			
21	09457005053			20			
20	09457005091			17			
19	09457005052			15			
18	09457005095			14			
17	09457005034	RJI Ethernet trailing cable, AWG22/7, 2x2x0.75, PUR, Cat. 5+, green		12.5			
16	09457005035			11			
15	09457005051			10			
14	09457005031			9			
13	09457005030			8			
12	09457005029			7			
11	09457005028			6			
10	09457005027			5			
9	09457005026			4			
8	09457005025			3			
7	09457005032			2.5			
6	09457005024			2			
5	09457005023			1.5			
4	09457005022			1			
3	09457005021			0.5			
2	09457005020			0.2			
1	09457005096			0.1			
Cont. no.	Part no.	Type of cable		Dim. a[m]			
				 All Dimensions in mm			
				Tech. Character.		Free size tol.	
				According to production drawing			
				 All rights reserved Department HCS - RO		Created by MUNTEANV	
				Inspected by MUNTEANV		Standardisation MUNTEANV	
				Date 2018-09-10		State Final Release	
				Title M12 D-coded Cable Assembly			
				Type TB		Number 09457005XXX	
				Doc-Key / ECM-Nr. 100081060/UGD/044/G 500000139822		Rev. G	
				Page 2/3			
				HARTING Customised Solutions D-32339 Espelkamp			

1	2	3	4	5	6	7	8
A							
B							
C							
D	88	09457005183	RJ45 Ethernet stranded cable, 4xAWG22/7, PVC, Cat. 5+, green	100			
	87	09457005182		90			
	86	09457005181		80			
	85	09457005180		70			
	84	09457005179		60			
	83	09457005178		50			
	82	09457005177		40			
	81	09457005176		30			
	80	09457005185		25			
	79	09457005175		20			
	78	09457005174		15			
	77	09457005186		12.5			
	76	09457005173		10			
	75	09457005172		9			
	74	09457005171		8			
	73	09457005170		7			
	72	09457005169		6			
	71	09457005168		5			
	70	09457005167		4			
	69	09457005166		3			
	68	09457005165	2				
	67	09457005164	1.5				
	66	09457005163	1				
	65	09457005162	0.5				
E							
F							
	Cont. no.	Part no.	Type of cable	Dim. a[m]			
	1						

	All rights reserved	Created by MUNTEANV	Inspected by MUNTEANV	Standardisation MUNTEANV	Date 2018-09-10	State Final Release	
	Department HCS - RO	Title M12 D-coded Cable Assembly				Doc-Key / ECM-Nr. 100081060/UGD/044/G 500000139822	
HARTING Customised Solutions D-32339 Espelkamp		Type TB	Number 09457005XXX			Rev. G	Page 3/3

Mouser Electronics

Authorized Distributor

Click to View Pricing, Inventory, Delivery & Lifecycle Information:

HARTING:

[09457005022](#) [09457005023](#) [0945 700 5025](#) [09457005027](#) [09457005021](#) [09457005024](#) [09457005028](#)
[09457005030](#) [09457005032](#) [09457005033](#) [09457005051](#) [09457005052](#) [09457005053](#) [09457005056](#) [09457005066](#)
[09457005068](#) [09457005029](#) [09457005031](#) [09457005026](#) [09457005063](#) [09457005073](#) [09457005055](#)
[09457005074](#) [09457005054](#) [09457005075](#) [09457005062](#)

Компания «Life Electronics» занимается поставками электронных компонентов импортного и отечественного производства от производителей и со складов крупных дистрибьюторов Европы, Америки и Азии.

С конца 2013 года компания активно расширяет линейку поставок компонентов по направлению коаксиальный кабель, кварцевые генераторы и конденсаторы (керамические, пленочные, электролитические), за счёт заключения дистрибьюторских договоров

Мы предлагаем:

- Конкуренспособные цены и скидки постоянным клиентам.
- Специальные условия для постоянных клиентов.
- Подбор аналогов.
- Поставку компонентов в любых объемах, удовлетворяющих вашим потребностям.
- Приемлемые сроки поставки, возможна ускоренная поставка.
- Доставку товара в любую точку России и стран СНГ.
- Комплексную поставку.
- Работу по проектам и поставку образцов.
- Формирование склада под заказчика.
- Сертификаты соответствия на поставляемую продукцию (по желанию клиента).
- Тестирование поставляемой продукции.
- Поставку компонентов, требующих военную и космическую приемку.
- Входной контроль качества.
- Наличие сертификата ISO.

В составе нашей компании организован Конструкторский отдел, призванный помогать разработчикам, и инженерам.

Конструкторский отдел помогает осуществить:

- Регистрацию проекта у производителя компонентов.
- Техническую поддержку проекта.
- Защиту от снятия компонента с производства.
- Оценку стоимости проекта по компонентам.
- Изготовление тестовой платы монтаж и пусконаладочные работы.



Тел: +7 (812) 336 43 04 (многоканальный)
Email: org@lifeelectronics.ru